

# ELETRIFICADOR PARA CERCA SHOCK-810

## DESCRIÇÃO GERAL

Com a finalidade de proteger áreas comerciais, residenciais, industriais, a SHOCK -810 foi desenvolvida para conter a invasão de intrusos na área protegida. Essa proteção é dada através da eletrificação de cercas instaladas sobre muros, não gerando riscos fatais a quem venha tocar na fiação que compõe a cerca eletrificada.

Ela também tem uma característica especial de não emitir alta tensão nos fios quando a chave estiver na posição **ALARME**, mas se alguém cortar os fios da cerca dispara o alarme. Com isso dando mais segurança ao sistema mesmo sem o choque na fiação da cerca.

É aconselhável que essas cercas fiquem em cima de muros ou grades de no mínimo 2 metros de altura para evitar acidentes com pessoas que não estejam com intenção de invadir a área protegida.

Não existem normas federais para instalação de cercas elétricas, existem normas regionais. Caso sua cidade tenha uma destas normas específicas para instalação de cercas eletrificadas deve-se obedecê-las integralmente.

Antes de instalar a SHOCK -810, averiguar se todas as características a seguir enquadram na norma de sua cidade ou estado.

Tensão de alimentação: 127/220Vac

Tensão da bateria de alimentação: 12 VDC

Tensão do pulso de saída: 8000 Volts +/- 10%

Duração do pulso de saída: 110 us (0,000110 segundos)

Intervalo entre os pulsos: 0,93 segundos. (1,07 Hz)

Energia do pulso de saída: 1,2 Joules

Máxima corrente de saída com carga de 500 Ohm: 1,4 A

Estas características obedecem a norma do IEC de N° 60335-2-76

Este manual contém todas as informações necessárias para a instalação correta deste sistema de segurança.

## PARTE EXTERNA DO APARELHO

### LED LIGADO:

Quando aceso indica que o eletrificador está ligado.

### LED PULSO:

Quando está piscando indica que o eletrificador está recebendo o retorno da alta tensão. Quando aceso está na posição alarme.

### LED REDE:

Quando aceso indica que o eletrificador está sendo alimentado pela rede elétrica.

### LED BATERIA:

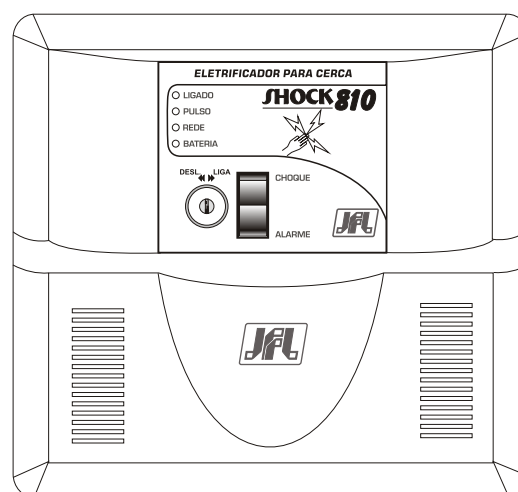
Quando aceso indica que o eletrificador está sendo alimentado pela bateria.

### CHAVE LIGA/DESLIGA:

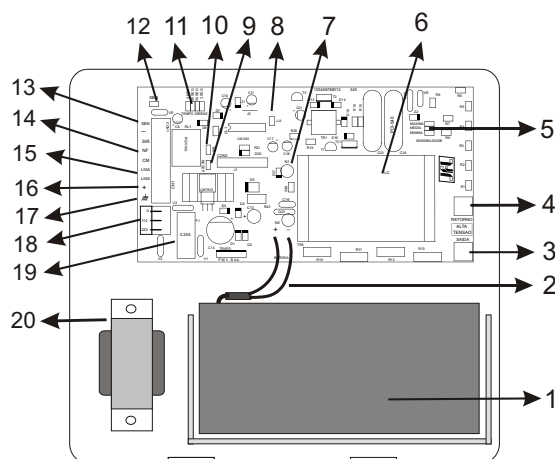
Girando-a na posição **LIGA** o eletrificador estará ligado  
E na posição **DESL.** o eletrificador estará desligado.

### CHAVE ALARME/CHOQUE

Na posição **CHOQUE** o eletrificador estará emitindo alta tensão na fiação da cerca e na posição **ALARME** não ha alta tensão na cerca, mas se cortar a fiação, a sirene dispara.



## PARTE INTERNA DO APARELHO



1-Bateria selada 12V 7A/H para alimentação na falta de energia elétrica. (não acompanha o aparelho).

2- Fios para conexão da bateria selada: Fio vermelho - Positivo da bateria.  
Fio preto - Negativo da bateria.

3- Conector de saída de alta tensão. Os dois conectores são iguais.

4- Conector de retorno de alta tensão. Os dois conectores são iguais.

5-Ajuste de sensibilidade do alarme da cerca:

Com o jumper na posição **mínima**: O eletrificador estará menos sensível.

Com o jumper na posição **média**: O eletrificador estará com sensibilidade média.

Com o jumper na posição **máxima**: O eletrificador estará muito sensível.

6- Bobina de alta tensão.

7- Lâmpada de neon: Quando está piscando indica que existe alta tensão.

8- Jumper **J-A**: Com esse jumper desconectado, inibe o alarme da fiação da cerca.

9- Jumper **RECEP**: Quando for usar receptor ou qualquer outra chave nas entradas **RECEP**, deve-se retirar esse jumper.

10- Jumper **SIR**: Quando for usar sirene na saída **SIR** conectar esse jumper.

11- Jumper **TEMPO DE DISPARO**: Permite selecionar o tempo em que o eletrificador ficará disparado, ou seja, o tempo em que a sirene ficará tocando quando houver a abertura de algum sensor, aterramento ou corte da fiação da cerca.

OBS: Quando houver o corte da fiação da cerca ou a abertura permanente de algum sensor a sirene tocará indefinidamente até que alguém desligue o eletrificador, e solucione o problema.

12- Jumper **SEN**: Quando for usar sensor infravermelho ou sensor de abertura, deverá retirar esse jumper.

13- **SEN** - Entrada para sensores infravermelhos e de abertura. Para usar essa entrada desconecte o jumper **SEN**.

14- Contatos do relê:

**SIR** - Usado para ligar sirene.

**CM - NF** - Contato normalmente fechado para ligação em centrais de alarme. Para usar esses contatos deve-se desconectar o jumper SIR.

15- **RECEP**- Possibilita ligar e desligar o eletrificador usando um receptor com retenção e beep ou teclado com relê com travamento. Com os dois bornes liga fechado o eletrificador estará ligado e com os dois bornes abertos o eletrificador estará desligado.

Obs: Para usar essas duas entradas deve-se desconectar o jumper RECEP.

16- + - Saída 13,8 VDC para alimentação de acessórios.

17- - Borne para aterramento. É de suma importância que esse borne seja aterrado para que as pessoas que vierem a tocar na fiação sintam choque.

**⚠ NÃO USE O NEUTRO DA REDE ELÉTRICA COMO TERRA**

18- **0-110-220**: Alimentação do eletrificador.

Para alimentação em 110Vac, ligar a rede no borne "0" e "110".

Para alimentação em 220Vac, ligar a rede no borne "0" e "220".

19- Fusível da rede 0.25A, dispositivo para proteção de sobre corrente.

20- Transformador da rede 15V + 15V - 0,8A.

## INSTALAÇÃO

Para instalar o eletrificador, escolha um local discreto e protegido contra intempéries e fixe a base na parede usando 3 parafusos com bucha que acompanham o aparelho. Esse local deve ser de fácil acesso para eventuais casos de manutenções e monitoramento do aparelho.

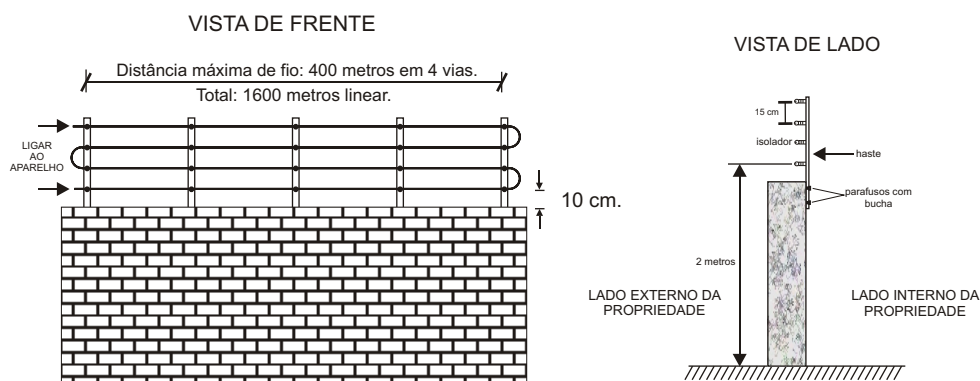
Não instale o eletrificador em parede de metal, poderá haver fuga da tensão entre a saída do eletrificador e a parede.

Os cabos de alta tensão não podem passar juntos com cabo de energia elétrica, telefone e sensores.

## FIAÇÃO, HASTES E ISOLADORES

A fiação usada na cerca pode ser de arame galvanizado, de aço Inox ou de cobre nú. A tensão mecânica aplicada no fio deve ser suficiente para não deixá-los com "barriga". As hastes para fixação dos fios devem ser de boa qualidade e presas com parafusos e buchas numa altura mínima de 2 metros e espaçamento entre elas de no máximo 3 metros.

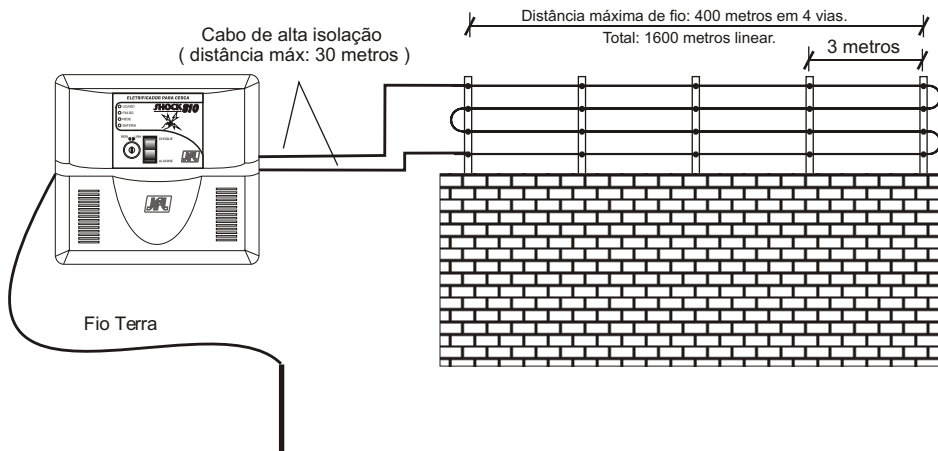
A figura abaixo ilustra uma melhor fixação das hastes.



## LIGAÇÃO DA CERCA AO ELETRIFICADOR

A fiação entre a cerca e o aparelho deve ser de fio com isolamento mínima de 15KV e comprimento máximo de 30 metros em cada cabo.

A figura abaixo ilustra.



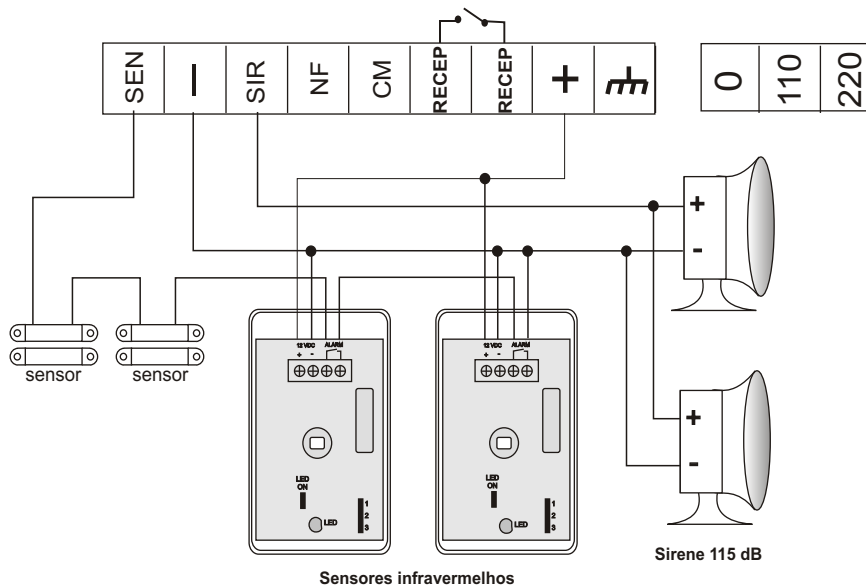
## INSTALAÇÃO DE SIRENES E SENSORES

O aparelho tem uma saída para ligação de sirene piezoelétrica. Esta sirene aciona quando for cortado ou aterrado os fios da cerca e também aciona com a violação dos sensores de alarme instalados na entrada (**SEN**).

O tempo em que a sirene fica tocando, pode ser selecionado no jumper “**TEMPO DE DISPARO**”. Os tempos possíveis são: 3 segundos, 30 segundos, 90 segundos ou 4 minutos.

- ☞ Podem ser ligados no máximo 2 sirenes piezoelétricas na saída SIR.
- ☞ Sensores infravermelhos podem ser ligados no máximo 5 peças.
- ☞ Sensores de abertura (tipo reed switch) não tem limite, desde que a resistência da fiação não exceda 5K OHM
- ☞ A fiação usada nos sensores não podem passar junto com os cabos de alta tensão.

A figura a seguir ilustra a ligação das sirenes, sensores infravermelhos e sensores de abertura. Para essa ligação deve-se desconectar o jumper **SEN** e conectar o jumper **SIR**.

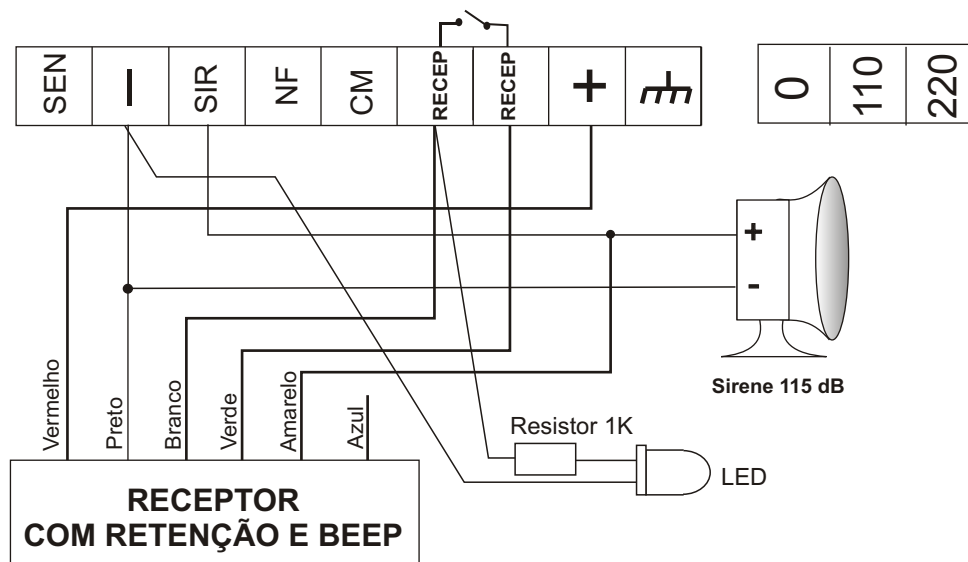


## INSTALAÇÃO DO RECEPTOR

Para ligar e desligar o eletrificador através de controle remoto, deve-se instalar um receptor com retenção e beep nas entradas **RECEP**.

**A SHOCK-810 não liga se a chave frontal estiver na posição DESL.**

O desenho abaixo ilustra:

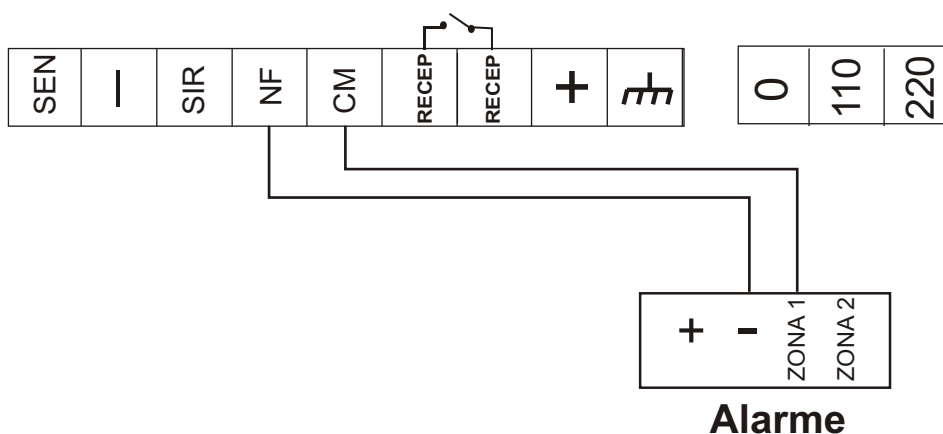


## LIGAÇÃO DO ELETRIFICADOR EM CENTRAL DE ALARME

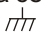
O eletrificador pode ser instalado em conjunto com uma central de alarme, para isso escolha uma das zonas da central de alarme e ligue o eletrificador nessa zona, caso tenha sensores instalados nessa zona o eletrificador deve ser ligado em série com os sensores.

Para essa função, deve-se desconectar o jumper "SIR".

Esquema de ligação do eletrificador em uma central de alarme:



## ATERRAMENTO

O aterramento é muito importante para a sensação do choque para quem vier a tocar nos fios da cerca. Ele é conseguido através de barras cobreadas de 2,4 metros de comprimento conectada ao borne (  ) do aparelho. Procure sempre um local mais úmido para a fixação da haste de aterramento. É PROIBIDO POR LEI USAR O NEUTRO DA REDE ELÉTRICA COMO TERRA.

## AJUSTE DE SENSIBILIDADE

A sensibilidade é ajustada no jumper **SENSIBILIDADE**. Esse ajuste é feito para quando se cortar ou aterrar a cerca dispare a sirene ou uma central de alarme instalada no eletrificador.

Com o jumper na posição **mínima**: O eletrificador estará menos sensível.

Com o jumper na posição **média**: O eletrificador estará com sensibilidade média.

Com o jumper na posição **máxima**: O eletrificador estará muito sensível.

## CHAVE LIGA/DESLIGA

- Girando a chave para a posição **LIGA**, o eletrificador estará ligado e girando na posição **DESL.** o eletrificador estará desligado.

## CHAVE ALARME/CHOQUE

- Estando na posição **CHOQUE** o eletrificador estará emitindo alta tensão na fiação da cerca, e estando na posição **ALARME** o eletrificador não estará emitindo alta tensão na fiação da cerca mas se alguém cortar a fiação a sirene dispara.

## CONSIDERAÇÕES FINAIS :

- Depois da instalação do sistema, percorra toda a extensão da cerca a procura de pontos de fuga de tensão (faíscas saindo do fio da cerca), aproveitando para verificar a tensão mecânica e as emendas da fiação.
- Provocar com um fio isolado um curto-circuito entre a fiação da cerca e o terra, o eletrificador deverá disparar.
- Caso tenha sido usado sensores, verifique se os mesmos estão disparando o eletrificador.
- Impedir que a vegetação (se existir) encoste na fiação da cerca eletrificada, uma vez que isto poderá causar fugas elétricas e, portanto disparos aleatórios.
- Ajuste no jumper **TEMPO DE SIRENE**, o tempo de disparo desejado.
- É indispensável que a cada 5 metros de cerca exista uma placa de advertência.



## PRECAUÇÕES

- ☞ Não coloque o dedo na parte de alta tensão.
- ☞ Sempre faça o aterramento do borne TERRA (  $\perp$  ).
- ☞ sempre faça um sistema de aterramento específico para a cerca energizada, não podendo ser utilizado para este fim outro sistema de aterramento existente no imóvel.
- ☞ Não instale em locais que crianças possam ter acesso.
- ☞ Utilizar um conduíte ou canaleta para cada cabo de alta tensão com espaçamento de 5 cm , e a 15cm de qualquer outro tipo de fiação.
- ☞ Não instale o cabo de alta tensão próximo a qualquer fiação.  
Como: Fio de sirene, telefone e rede elétrica.
- ☞ Não instale o eletrificador junto a caixa de distribuição de energia elétrica.
- ☞ Não instale o eletrificador dentro de caixas metálicas.
- ☞ Não instale o fio da cerca próximo a calhas e plantas. ( mín 10 cm)
- ☞ Não instale o eletrificador próximo a discadora, receptor ou qualquer outro aparelho eletroeletrônico. (min 3 metros)
- ☞ Quando for instalar receptor ou teclado na entrada **RECEP**, o eletrificador não funcionará com a chave na posição **DESL**.

## CARACTERÍSTICAS TÉCNICAS

- **Tensão de Alimentação:** 127/220 Vac 60Hz  
12 Vdc Bateria
- **Consumo:** 5 W equivalente a 3,6 KWh/mês
- **Tensão do carregador de bateria:** 13,8 Volts
- **Tensão de saída:** 8000 Volts +/- 10%
- **Energia do pulso de saída:** menor que 1,2 Joules
- **Duração do pulso de saída:** 110us
- **Frequência do pulso de saída:** 1,07Hz
- **Dimensões:** 225 x 215 x 77 mm
- **Peso bruto:** 1,5 Kg
- **Corrente de saída com carga de 500 Ohm:** 1,4A