



Manual do Usuário

MOVIMENTADOR
PARA PORTA DE ENROLAR
PR-140

Parabéns,
você acaba de adquirir um produto com a qualidade JFL Alarmes, produzido no Brasil com a mais alta tecnologia de fabricação. Este manual mostra todas as funções do equipamento.

Para la versión en español, haga [CLIC AQUÍ](#)



ÍNDICE

1 RECOMENDAÇÕES AO TÉCNICO INSTALADOR.....	3
2 ADVERTÊNCIAS.....	3
3 ESPECIFICAÇÕES TÉCNICAS.....	4
3.1 ACESSÓRIOS QUE ACOMPANHAM O MOVIMENTADOR.....	4
3.2 INSTALAÇÃO DO MOVIMENTADOR.....	5
3.3 INSTALAÇÃO DA PLACA DE COMANDO.....	8
3.4 MODOS DE ACIONAMENTO.....	9
3.4.1 BOTOEIRA.....	9
3.4.2 CONTROLE REMOTO.....	9
3.5 AJUSTE NO SENTIDO DE OPERAÇÃO DO MOVIMENTADOR.....	10
3.6 AJUSTE DOS FINS DE CURSO.....	10
3.7 SISTEMA DE MOVIMENTO MANUAL.....	12
3.7.1 INSTALAÇÃO DO SISTEMA DE LIBERAÇÃO MANUAL.....	12
3.7.2 LIBERAÇÃO MANUAL.....	12
4 CONFIGURAÇÕES DA PLACA DE COMANDO.....	13
5 RECOMENDAÇÕES AO USUÁRIO.....	13
6 DIREITOS AUTORAIS.....	13
7 LGPD – LEI GERAL DE PROTEÇÃO DE DADOS.....	13

1 RECOMENDAÇÕES AO TÉCNICO INSTALADOR

Verifique primeiramente se o movimentador adquirido está de acordo com a porta a ser automatizada, quanto ao tamanho e modelo.

O movimentador pode ser instalado tanto no lado direito como no esquerdo, sendo necessário ter uma fonte de energia próxima ao local.

Verifique se a estrutura a ser utilizada para fixação do motor encontra-se em boas condições e em perfeito funcionamento manual. É importante também que a porta não apresente desgastes e não enrosque durante o processo de abertura e fechamento, além de estar devidamente nivelada e que seu peso estimado esteja de acordo com a capacidade de carga do movimentador.

Se estas condições não forem atendidas, a porta deverá ser revisada, melhorando assim sua condição para automatizar.


Após a instalação, assegure-se que o mecanismo do movimentador esteja adequadamente ajustado e quando em operação (movimento) não colida com outros objetos.


2 ADVERTÊNCIAS

 Não utilize o equipamento sem antes ler o manual do usuário. A instalação incorreta pode ocasionar ferimentos graves.

 Este equipamento é de uso exclusivo para automação de portões.

 Todos os dados referidos neste manual são meramente informativos. Estão reservadas todas e quaisquer alterações técnicas ao produto sem aviso prévio.

 Este aparelho não se destina à utilização por pessoas com capacidades físicas, sensoriais ou mentais reduzidas, ou por pessoas com falta de conhecimento, a menos que tenham instruções referentes à utilização do aparelho ou estejam sob a supervisão de uma pessoa responsável pela sua segurança. Recomenda-se que crianças não tenham nenhum contato com o aparelho.

 Para manutenção do equipamento, é obrigatório o uso de peças originais, caso as peças trocadas não sejam originais, a empresa não se responsabiliza pelos danos ou acidentes causados, isentando-se de todos os problemas gerados.

 A manutenção deverá ser feita exclusivamente por técnicos autorizados. Entre em contato com a revendedora onde adquiriu seu movimentador.

 Qualquer descumprimento destas orientações gera automaticamente a perda da garantia e assim a JFL se ausenta de qualquer responsabilidade pelo movimentador.

3 ESPECIFICAÇÕES TÉCNICAS

DESCRIÇÃO	PR-140
Tensão de entrada	220 Vc.a.
Frequência	60Hz
Potência	610 W
Torque	140 N.m
Redução	1/180
Transmissão	Cremalheira orbital
Tempo de abertura	15 segundos
Ciclos dia	10
Período recomendado entre os ciclos	2:24 horas
Peso máximo da porta	140 kg
Altura máxima da porta	6 metros
Temperatura de Trabalho	-5°C a 40°C



* Tempo de abertura/fechamento para porta de 3 metros, variando de acordo com o estado da porta a ser automatizada.



AVISO: Para sua segurança, esteja seguro da temperatura de trabalho adequada.

Aviso: O tamanho máximo do vão da porta deve ser compatível com a ação da fotocélula.

Ferramentas necessárias para instalação e manutenção do equipamento:

- Furadeira, chave fixa, trena, chave phillips, alicate de corte e chave allen.
- Temperatura de trabalho - 5°C à 40°C.

3.1 ACESSÓRIOS QUE ACOMPANHAM O MOVIMENTADOR

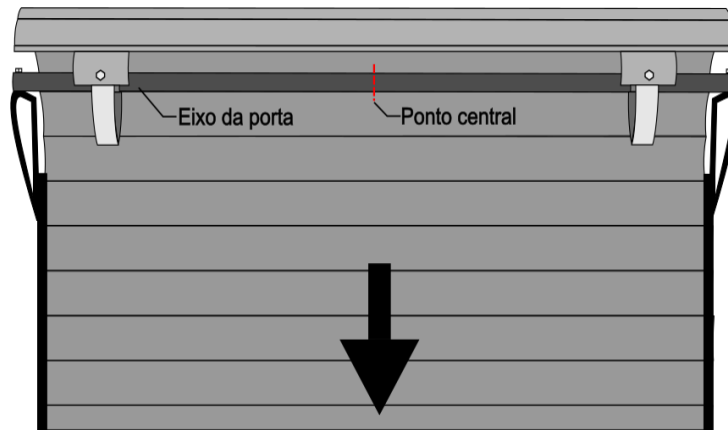
- 1 movimentador para porta de enrolar;
- 1 Caixa Organizadora;
- 1 Placa de Comando;
- 2 controles;



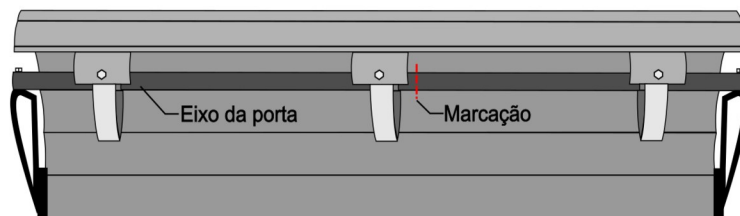
O tubo da porta (tubo de aço galvanizado) não acompanha o produto, ele deve ser adquirido separadamente e de acordo com a largura da porta a ser automatizada.

3.2 INSTALAÇÃO DO MOVIMENTADOR

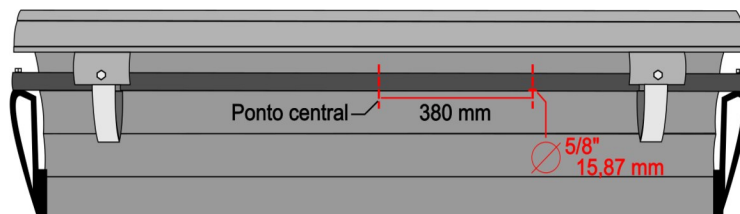
1º Com a porta fechada, identifique o centro do eixo e efetue uma marcação.



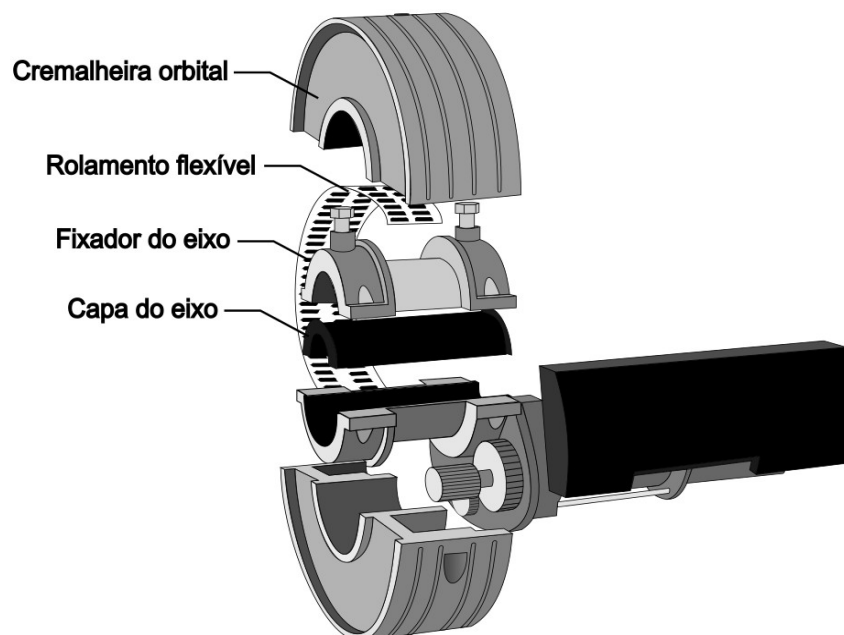
Caso a porta possua mola central, a marcação deve ser deslocada à direita.



2º A 380 mm do ponto marcado inicialmente, faça um furo com diâmetro de 5/8" para passagem dos fios de ligação e cabo de aço para liberação manual.



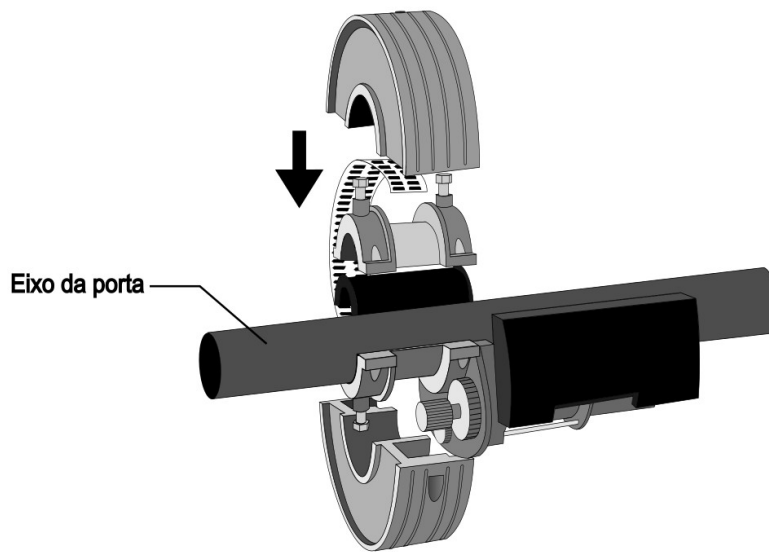
3º Desmonte a cremalheira orbital e demais peças do conjunto de tração.





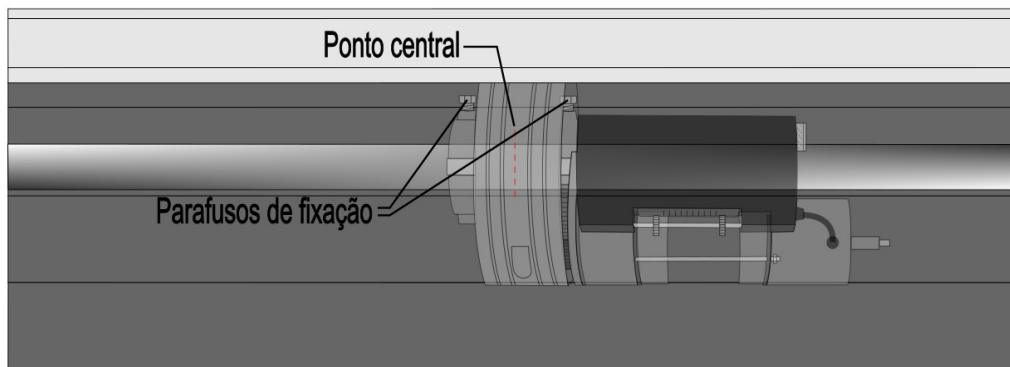
Manuseie com cuidado o rolamento flexível.
Não permita que o rolamento seja contaminado com qualquer tipo de sujeira.

4º Posicione o movimentador no eixo e faça o processo inverso, remontando as peças do conjunto de tração.



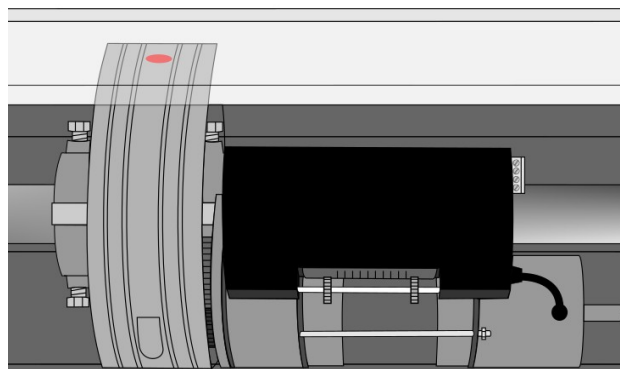
O movimentador PR-140 é compatível com eixos que possuam diâmetro de 1 polega e 1/4 até 2 polegas.

5º Centralize a cremalheira orbital com o ponto central do eixo e fixe o movimentador através dos 2 parafusos sextavados.

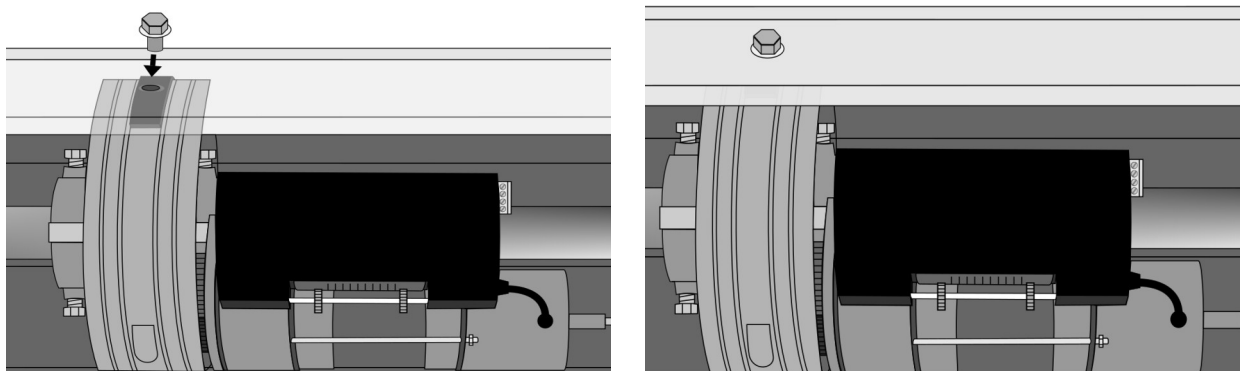


Alinhe o movimentador de forma que o acesso à ligação elétrica e o ajustes dos fins de curso fiquem voltados para o interior do ambiente e com livre acesso.

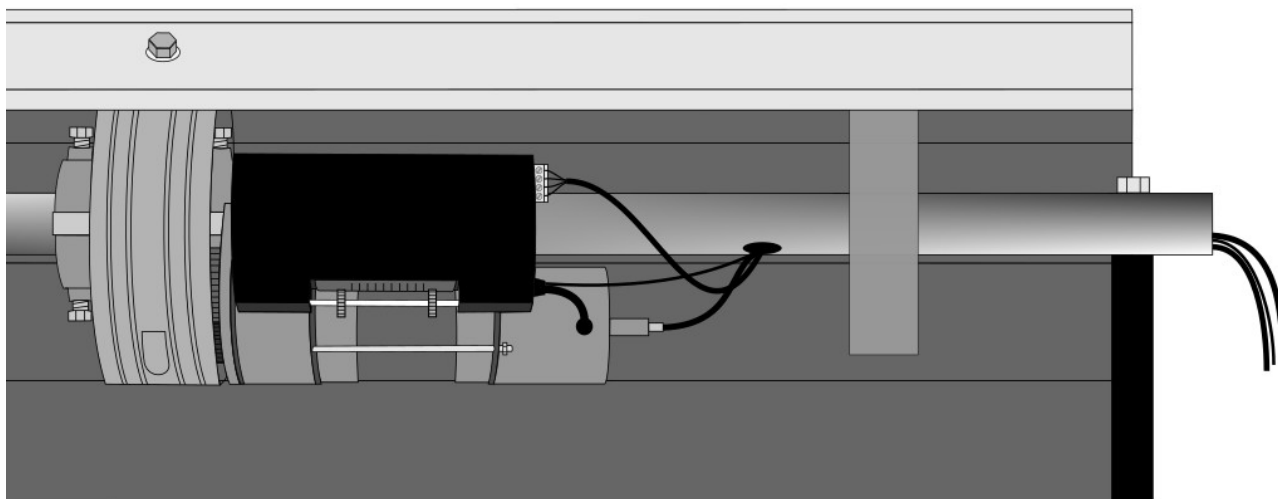
6º Rotacione a cremalheira orbital para alinhar o furo de fixação com a primeira lâmina da porta.



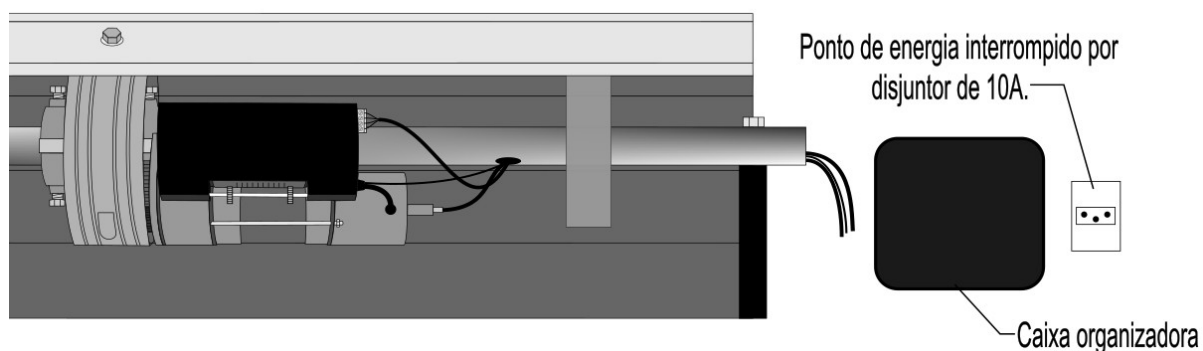
7º Faça a furação na lâmina e fixe-a a cremalheira orbital. Caso a lâmina fique distante da cremalheira utilize o adaptador que acompanha o movimentador.



8º Passe a fiação de ligação do movimentador, fins de curso e cabo de aço para liberação manual pelo furo no eixo. Este conjunto de fiações e cabo tem de entrar pelo furo feito no eixo da porta e sair pelo eixo na lateral da porta, possibilitando toda a ligação a placa de comando.



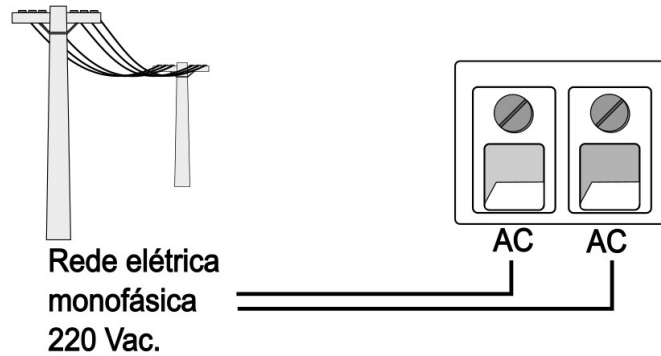
9º Fixe a caixa organizadora para instalação da placa de comando.



3.3 INSTALAÇÃO DA PLACA DE COMANDO

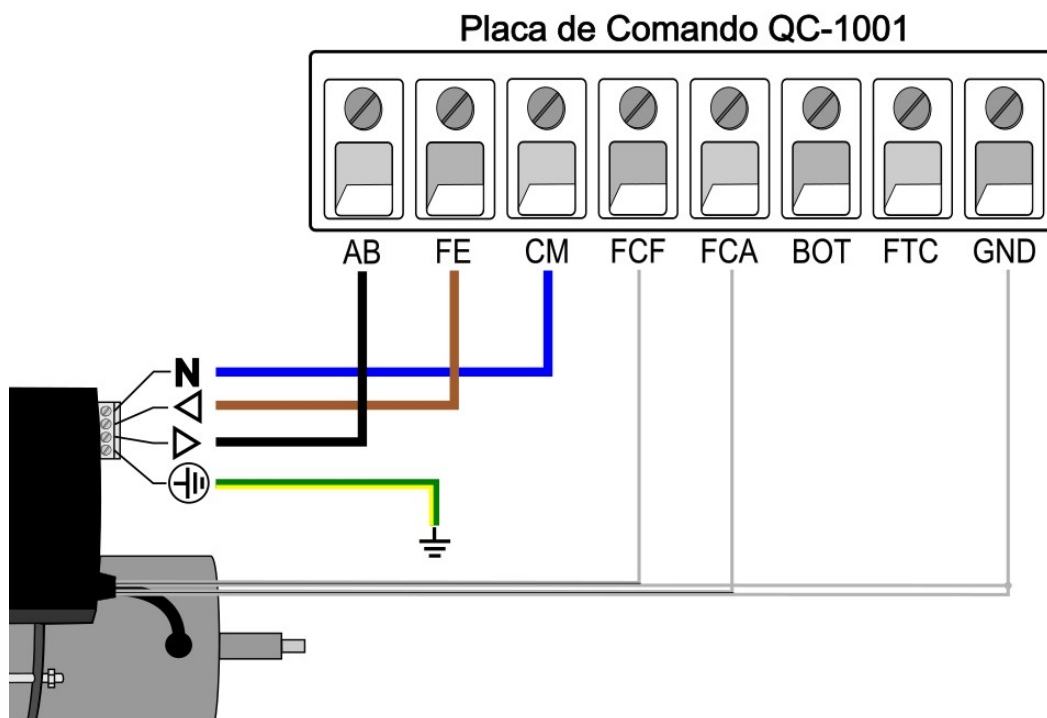
Para a ligação siga os passos a baixo:

1º Faça a ligação da rede elétrica a Placa de Comando.



Realize a ligação de aterramento através do borne existente no movimentador.

2º Realize a conexão dos fios do motor e fins de curso.



3.4 MODOS DE ACIONAMENTO

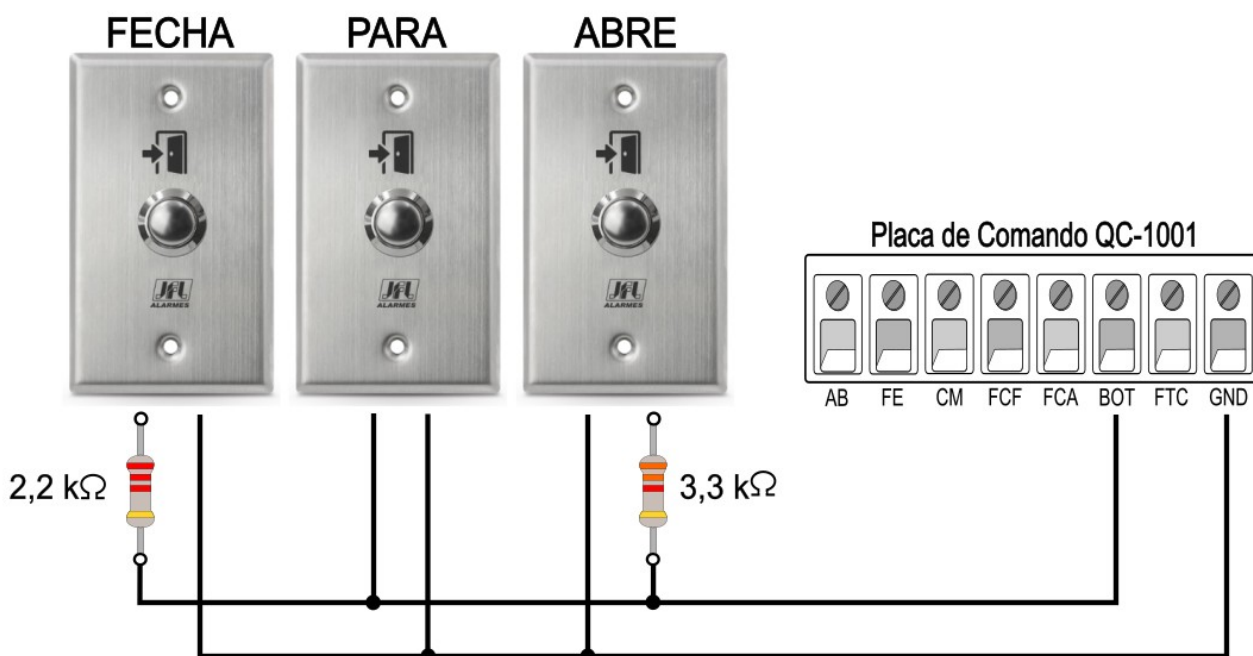
A linha de Movimentadores para Porta de Enrolar JFL possuem formas distintas de acionamento, sendo possível realizar comandos através de botoeira ou controle remoto.

3.4.1 BOTOEIRA

A linha de Movimentadores para Porta de Enrolar PR-140 possibilita a utilização de botoeira com funções específicas, sendo para abertura, fechamento e parada da porta.

Ao se realizar comandos para abertura ou fechamento a porta somente será parada através do botão parada. Qualquer outro botão não realizará nenhuma ação, ou seja, se a porta estiver em movimento de fechamento e for pressionar o botão de abertura ela não reverterá seu movimento e continuará em movimento de fechamento. Somente ao se pressionar o botão de parada o movimento será interrompido.

Para instalação das botoeiras siga o esquema indicado abaixo:



3.4.2 CONTROLE REMOTO

A linha de Movimentadores para Porta de Enrolar pr-140 pode ser operada através de controle remoto para maior comodidade do usuário.

O controle remoto efetua operações para abertura, fechamento e parada da porta, sempre seguindo as características definidas na programação da Placa de Comando para a Função parada (habilitada ou desabilitada).



As características descritas para o funcionamento de controle remoto e botoeira não possuem prioridade sobre a ação de fotocélula (sensor de antiesmagamento). Sempre que obstruído a fotocélula a placa de comando avaliará o sentido de movimento do motor e tomará a ação de parar e reverte o sentido do movimento para proteção dos usuários.

3.5 AJUSTE NO SENTIDO DE OPERAÇÃO DO MOVIMENTADOR

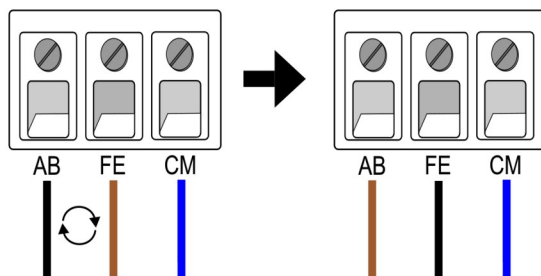
Antes de dar sequência em qualquer operação é recomendado realizar testes e identificar o sentido de operação do movimentador.

Este é um processo bem simples e para realizá-lo basta seguir os passos:

1º Realize a liberação manual do movimentador (utilize o cabo de aço conforme orientado no item 4.8) e posicione a porta entre aberta e fechada.

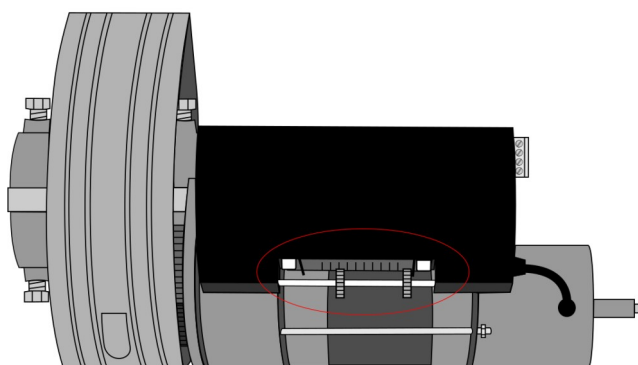
2º Ligue a placa à rede elétrica e através de controle remoto, realize um comando para acionamento da porta. Se a porta se mover no sentido de abertura, permita que ela se mova até a posição de aberto e, através do controle, interrompa seu movimento. Tudo OK e seu movimentador está funcionando no sentido correto. Mas caso a porta se mova no sentido de fechamento interromper o movimento através do controle e siga para o 3º passo.

3º Caso o sentido de movimento esteja invertido, efetue a inversão dos fios ligados aos bornes AB e FE na Placa de Comando.

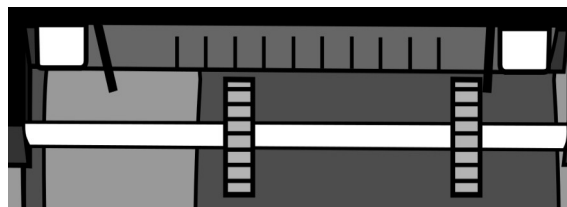


3.6 AJUSTE DOS FINS DE CURSO

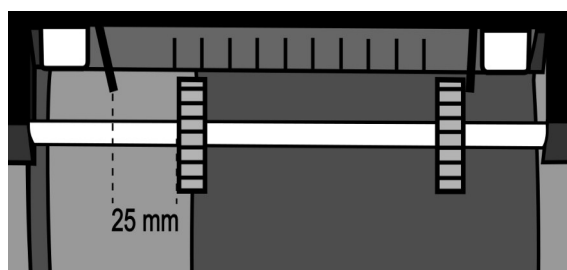
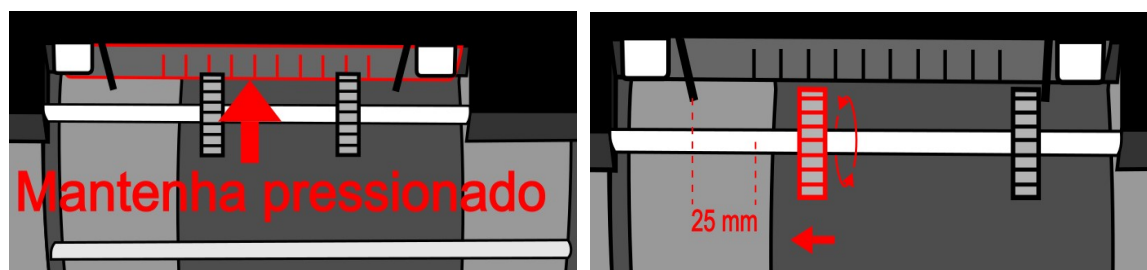
O ajuste dos fins de curso é feito de forma simples em local acessível, sem a necessidade de remover tampas ou carenagem.



1º Com a porta totalmente fechada, mantenha pressionado a trava dos fins de curso e com movimentos giratórios mova o acionador do fim de curso até que o fim de curso de fechado seja pressionado (confirme na placa de comando que o led FCF está aceso).



2º Posicione o acionador do fim de curso de aberto a uma distância aproximada de 25 mm do fim de curso (medida recomendada para porta de 3m de altura).



3º Realize comandos para abertura e fechamento para certificar que o ajuste dos fins de curso está ok. Caso sejam necessárias pequenas modificações repita os passos indicado anteriormente no 1º e 2º item.



Fique atento ao movimento da porta. Se atingido o estado de totalmente aberta ou fechada e os fins de cursos não forem acionados, realize comando (botoneira de PARADA ou controle remoto) para interromper o fechamento ou abertura e revise o ajuste dos acionadores de fins de curso.

3.7 SISTEMA DE MOVIMENTO MANUAL

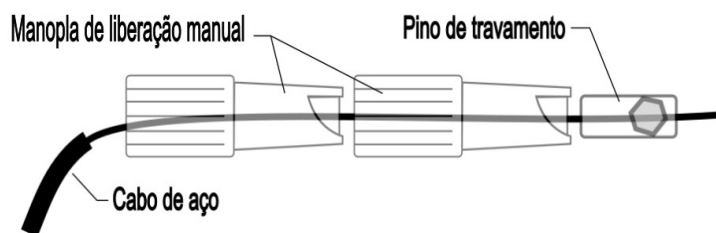
O Movimentador para Porta de Enrolar PR-140 oferece sistema de movimento manual da porta para ocorrências de falta de energia elétrica.

O movimentador possui um cabo de aço que permite desacoplar o rotor do motor para movimento manual.

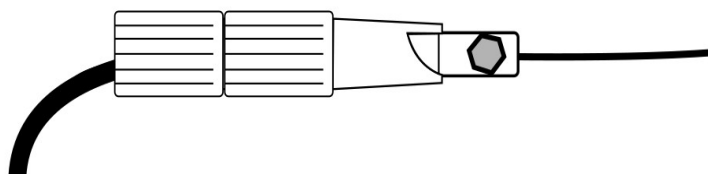
3.7.1 INSTALAÇÃO DO SISTEMA DE LIBERAÇÃO MANUAL

Após passar o cabo de aço para liberação manual pelo eixo da porta, siga os passos abaixo:

1º Passe o cabo de aço pelas manoplas de liberação e pelo pino de travamento.



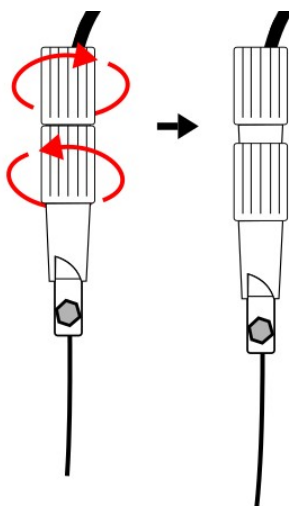
2º Estique o cabo de aço e aperte o parafuso do pino de travamento.



Não tensione o cabo de aço, apenas o estique para que haja o encaixe das peças sem existência de folgas.

3.7.2 LIBERAÇÃO MANUAL

Para liberar a porta, basta rotacionar em sentidos opostos as manoplas de liberação, conforme imagem abaixo:



Após este processo a porta estará livre para que se realize o processo de abertura ou fechamento manual.

Para retornar a porta a movimento automático, basta retornar as manoplas à posição inicial.

4 CONFIGURAÇÕES DA PLACA DE COMANDO

Para acesso ao manual com as orientações para configurações das funções do equipamento e esquema de ligação da fotocélula, acesse o link abaixo:

[CONFIGURAÇÃO DA PLACA DE COMANDO QC-1001](#)

5 RECOMENDAÇÕES AO USUÁRIO

A manutenção somente deverá ser feita por um técnico qualificado. Verifique periodicamente a instalação, verifique se há sinais de desgastes em qualquer parte da estrutura que sustenta o movimentador ou que faça parte do conjunto.

Existindo algum problema, chame um técnico qualificado. Qualquer problema por menor que seja, pode causar acidentes.

Mantenha o controle remoto fora do alcance das crianças. Tenha cuidado com o portão em movimento e mantenha as pessoas longe até que o equipamento tenha concluído todo o seu percurso. Para obter uma maior segurança, é obrigatório o uso do conjunto de **fotocélulas**.



PERIGO: Para uma possível operação de manutenção ou limpeza desconecte o aparelho da alimentação.



ATENÇÃO: Não permita que crianças brinquem com controles remotos. Manter os controles remotos longe das crianças.



ATENÇÃO: Frequentemente examinar a instalação e sinais de desgastes ou danos nos cabos ou estrutura.



RECOMENDAÇÃO: Guarde seu manual para futuras consultas. Caso perca o manual acesse o site: www.jfl.com.br.

6 DIREITOS AUTORAIS

Este manual está protegido pelas leis internacionais dos direitos autorais. Parte alguma deste manual pode ser reproduzida, distribuída, traduzida ou transmitida de qualquer forma e em qualquer meio, seja eletrônico ou mecânico, incluindo fotocopiadora, gravação ou armazenamento em qualquer sistema de informação ou recuperação sem autorização da JFL.

7 LGPD – LEI GERAL DE PROTEÇÃO DE DADOS

A JFL não possui acesso, não coleta e não faz nenhum tratamento de dados através deste produto.

GARANTIA

A JFL Equipamentos Eletrônicos Ind. Com. Ltda. garante este aparelho por um período de 2 (dois) anos a partir da data de aquisição, contra defeitos de fabricação que impeçam o funcionamento dentro das características técnicas especificadas do produto. Durante o período de vigência da garantia, a JFL irá reparar (ou trocar a critério próprio), qualquer componente que apresente defeito.

Excetuam-se da garantia os defeitos ocorridos por:

- Instalação fora do padrão técnico especificado neste manual;
- Uso inadequado;
- Violação do equipamento;
- Fenômenos atmosféricos e acidentais.

A visita de pessoa técnica a local diverso dependerá de autorização expressa do cliente, que arcará com as despesas decorrentes da viagem, ou o aparelho deverá ser devolvido a empresa vendedora para que seja reparado.



JFL EQUIPAMENTOS ELETRÔNICOS IND. E COM. LTDA.
CNPJ: 86.527.934/0003-63
Rua Tocantins, 190 – Boa Vista
CEP 37.538-630 - Santa Rita do Sapucaí / MG
Fone: (35) 3473-3550
www.jfl.com.br

REV.: 00 13/10/2025