



Manual do Usuário

MOVIMENTADOR
BASCULANTE
SÉRIE 100

Parabéns,
Você acaba de adquirir um produto com a qualidade JFL Alarmes, produzido no Brasil com a mais alta tecnologia de fabricação. Este manual mostra todas as funções do equipamento.

ÍNDICE

1 RECOMENDAÇÕES AO TÉCNICO INSTALADOR:.....	3
2 ADVERTÊNCIAS:.....	3
3 ESPECIFICAÇÕES TÉCNICAS:.....	5
3.1 LINHA BASCULANTE BF-100:.....	5
3.2 ACESSÓRIOS QUE ACOMPANHAM O MOVIMENTADOR:.....	5
4 DIMENSÕES DO MOVIMENTADOR.....	6
5 MONTAGEM DO MOVIMENTADOR:.....	6
6 INSTALAÇÃO DO MOVIMENTADOR:.....	9
7 SISTEMA DE DESTRAVAMENTO:.....	12
8 LIGAÇÃO DA REDE AC E CONFIGURAÇÃO.....	13
9 RECOMENDAÇÕES AO USUÁRIO.....	13
10 DIREITOS AUTORAIS.....	13
11 LGPD - LEI GERAL DE PROTEÇÃO DE DADOS.....	13

1 RECOMENDAÇÕES AO TÉCNICO INSTALADOR:

Verifique primeiramente se o Movimentador adquirido está de acordo com o portão a ser automatizado, quanto ao tamanho e modelo.

O Movimentador pode ser instalado tanto no lado direito como no esquerdo (Montagem, página 7), sendo necessário ter uma fonte de energia próxima.

Verifique se a estrutura do portão está em boas condições de funcionamento manual, para isso, movimente o portão abrindo e fechando, sem exercer força para o percurso. Analise se o mesmo está sem atrito, não está torcendo, se está com o peso adequado, devidamente balanceado e livre para ser automatizado.

Não é recomendado automatizar portões que possuem portas centrais, caso ocorra, sempre operar com a porta central trancada.

Se estas condições não forem atendidas, o portão deverá ser revisado, melhorando assim sua condição para automatizar.

Verifique se o membro de atuação de liberação manual, o braço de destravamento, se encontra em uma altura inferior a 1,8 metro.

Após a instalação assegure-se que o mecanismo do Movimentador esteja adequadamente ajustado e quando em operação (movimento) não colida com outros objetos. Também assegure-se que partes do portão não se estendem até caminhos públicos ou ruas.

2 ADVERTÊNCIAS:



Não utilize o equipamento sem antes ler o manual do usuário. A instalação incorreta pode ocasionar ferimentos graves.



Este equipamento é de uso exclusivo para automação de portões.



Todos os dados referidos neste manual são meramente informativos. Estão reservadas todas e quaisquer alterações técnicas ao produto sem aviso prévio.



Este aparelho não se destina à utilização por pessoas com capacidades físicas, sensoriais ou mentais reduzidas, ou por pessoas com falta conhecimento, a menos que tenham instruções referentes à utilização do aparelho ou estejam sob a supervisão de uma pessoa responsável pela sua segurança. Recomenda-se que crianças não tenham nenhum contato com o aparelho.



Para manutenção do equipamento, é obrigatório o uso de peças originais, caso as peças trocadas não sejam originais, a empresa não se responsabiliza pelos danos ou acidentes causados, isentando-se de todos os problemas gerados.



A manutenção deverá ser feita exclusivamente por técnicos autorizados. Entre em contato com a revendedora onde adquiriu seu Movimentador.



De acordo com a legislação vigente e para maior segurança, é obrigatório o uso de FOTOCELULA (anti-aprisionamento) no movimentadores JFL[®].



Qualquer descumprimento destas orientações gera automaticamente a perda da garantia e assim a JFL se ausenta de qualquer responsabilidade pelo Movimentador.



Instruções de segurança importantes. Siga todas as instruções uma vez que a instalação incorreta do equipamento pode causar ferimentos graves.



Antes de instalar o equipamento remova todos os cabos ou correntes desnecessários e desative todos os equipamentos, como fechaduras, não necessários para o funcionamento motorizados.



Fixe permanentemente os avisos de risco de esmagamento em locais proeminentes ou próximos a qualquer controle fixo.



Após a instalação, certifique-se de que o mecanismo esteja ajustado adequadamente e que o Movimentador reverte seu movimento quando o portão entra em contato com o objeto de 40 mm de altura colocado no chão.



Após a instalação assegure-se que as partes do portão não se estendem até caminhos públicos ou ruas.



Cuidado ao utilizar o desbloqueio manual, a folha aberta pode cair rapidamente devido a molas fracas, quebradas ou estar fora de equilíbrio.

Estas características obedecem à Portaria do INMETRO nº 148, de 28 de março de 2022 e norma do ABNT IEC 60335-1:2010/IEC 60335-2-95.

3 ESPECIFICAÇÕES TÉCNICAS:

3.1 LINHA BASCULANTE BF-100:

DESCRIÇÃO	BF-100 Lite
Tensão de entrada	127 / 220 Vc.a.
Frequência	60 Hz
Potência	127 Vc.a. - 368 W 220 Vc.a. - 396 W
Classe de Construção	I
Grau de Proteção	IPX4
Ciclos de Operação	20/HORA
Fuso	1/2" (Passo 60/6 Entradas)
Tempo de Abertura	12 seg*
Período recomendado entre os ciclos	156 segundos
Peso	7,65 kg
Peso de operação (Máximo)	300 kg
Placa de comando	QC-101
Acompanha Encoder	Não
Temperatura de Trabalho	-5° C a 40° C



* Tempo de abertura/fechamento para conjunto de acionamento de 1,4 metro, variando de acordo com o peso, estado do portão a ser automatizado e desaceleração utilizada.

AVISO: Para sua segurança, esteja seguro da temperatura de trabalho adequada.



AVISO: O tamanho máximo do Portão (largura) é compatível com a ação da fotocélula.

AVISO: O modelo de fotocélula utilizado para certificação (INMETRO) foi o Sensor de Infravermelho Ativo IRA-20 (fabricante JFL Alarmes).

Ferramentas necessárias para instalação e manutenção do equipamento:

- Lixadeira, chave fixa, chave Allen, nível, máquina de solda, esquadro, arco de serra, trena, chave de fenda, chave Phillips, alicate universal e alicate de corte.
- Temperatura de trabalho - 5° C à 40° C.

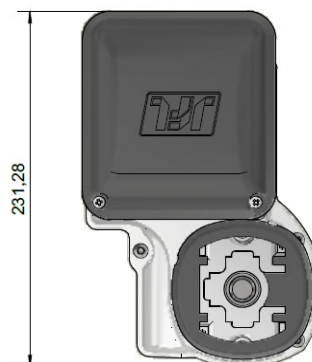
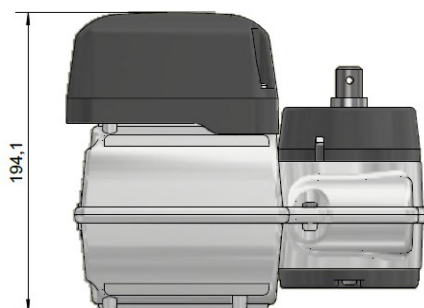
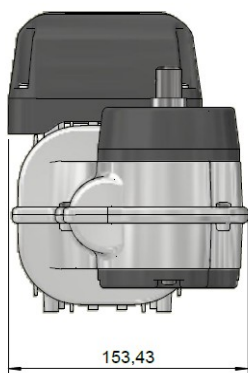
3.2 ACESSÓRIOS QUE ACOMPANHAM O MOVIMENTADOR:

- 1 Movimentador eletrônico Basculante;
- 2 controles;



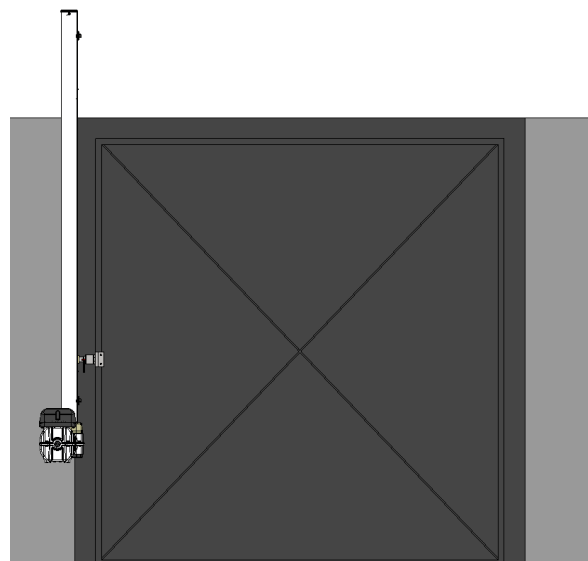
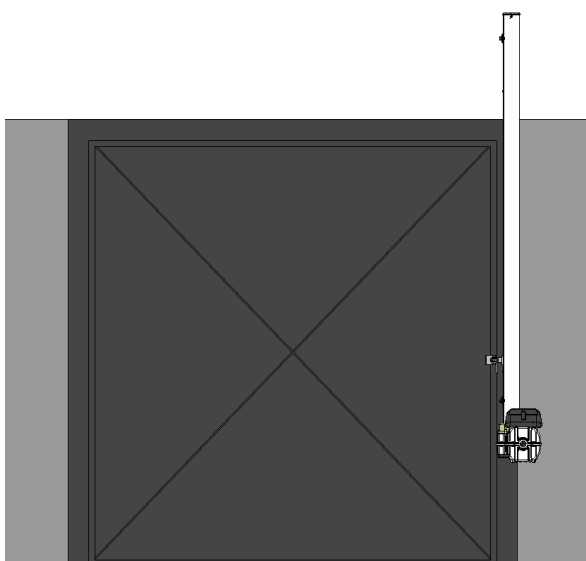
O Conjunto de acionamento não acompanha o produto Movimentador, ele deve ser adquirido separadamente e de acordo com a altura do portão a ser automatizado.

4 DIMENSÕES DO MOVIMENTADOR

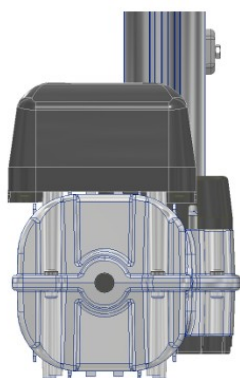


5 MONTAGEM DO MOVIMENTADOR:

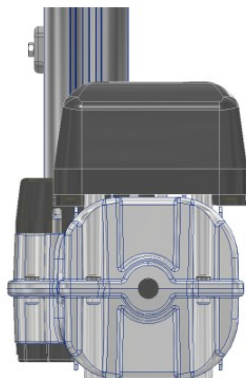
1º Identifique qual o lado que o Movimentador será instalado no portão, direita ou esquerda;



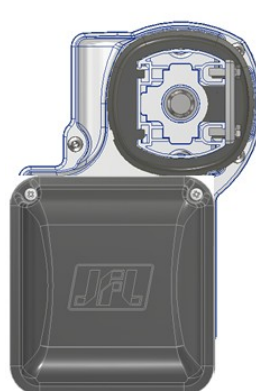
Montagem a esquerda



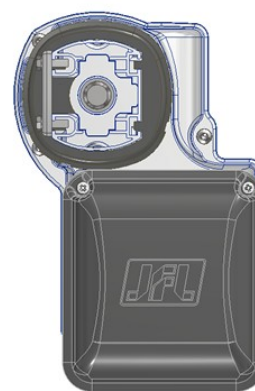
Montagem a direita



Superior esquerda

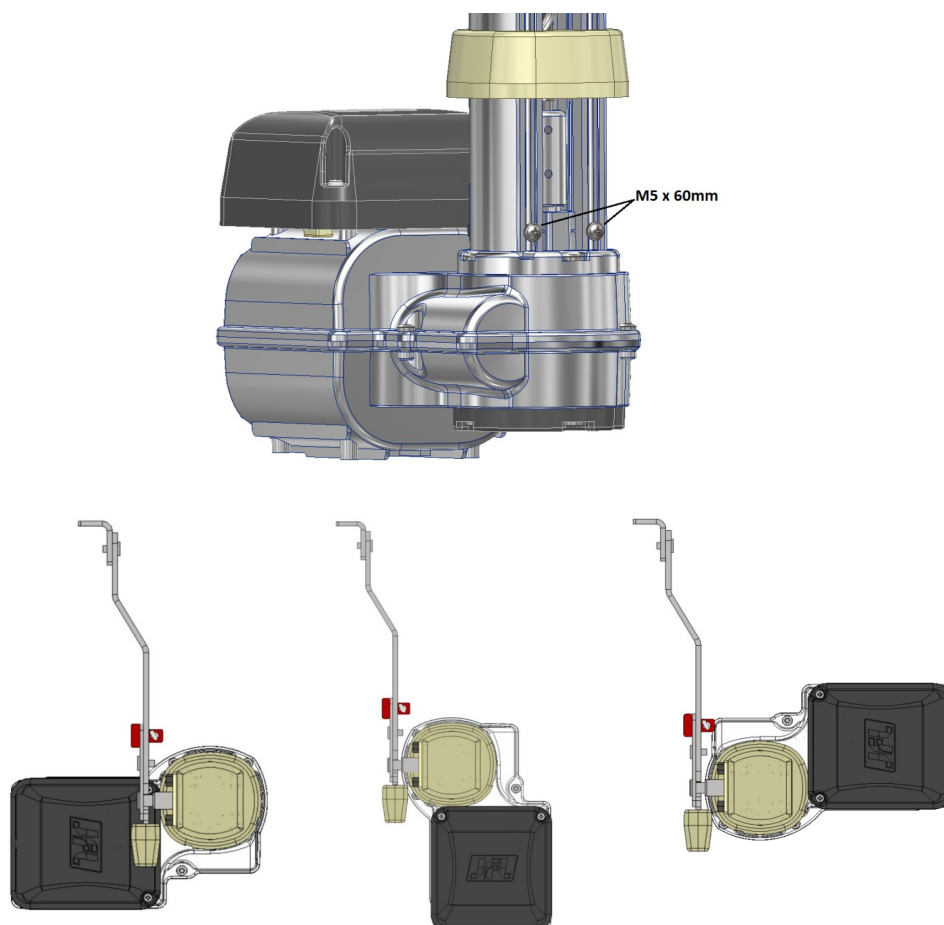


Superior direita

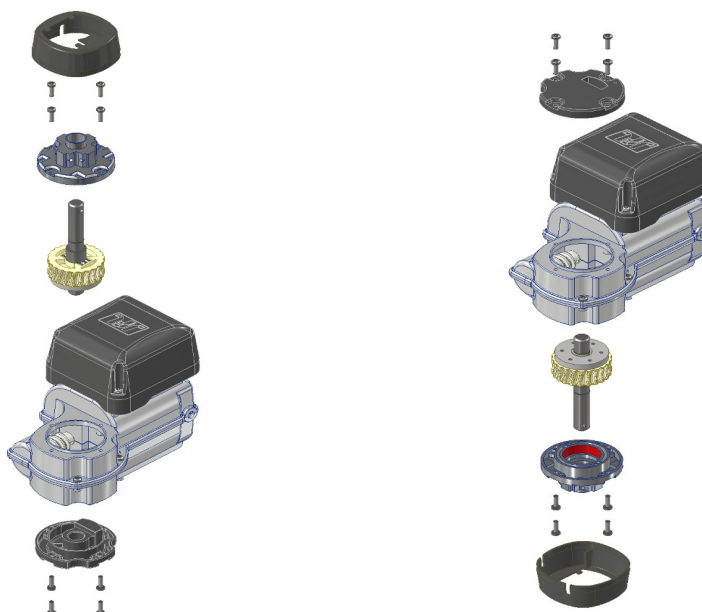


Se o lado da instalação for diferente do padrão de fábrica do Movimentador é possível ajustá-lo a instalação de 2 formas.

A primeira é para locais onde haja espaço para se realizar a rotação do Movimentador em torno do conjunto de acionamento com a liberação de 2 parafusos que fazem essa junção, Movimentador e conjunto de acionamento.



A segunda é a inversão do Movimentador em torno de seu eixo horizontal, para isso remova os 8 parafusos que prendem o mancal superior e mancal inferior, e então realizar a inversão do eixo de transmissão, assim como do mancal superior e mancal inferior.

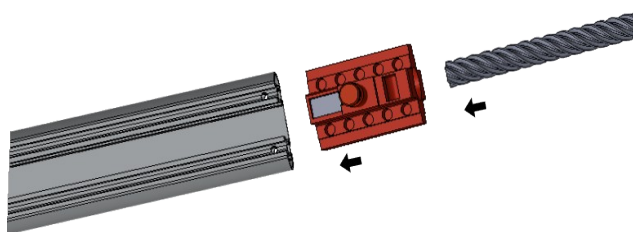


Agora remova os parafusos que prendem a tampa PCI, base PCI e assim como realizado no passo anterior, realize a inversão das partes.

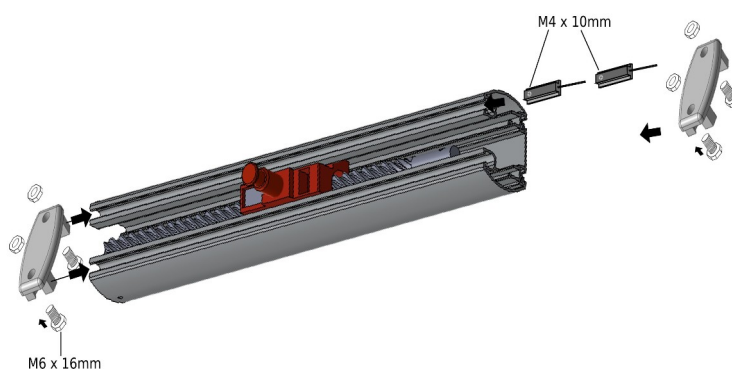


2º Realize a montagem do conjunto de acionamento. Neste processo, sugere-se seguir a sequência de montagem informada abaixo;

- Encaixe o FUSO e a PORCA ACIONADORA ao TRILHO de ALUMÍNIO;



- Posicione os STOP's de Fim de Curso e os Reed's Switch (Fim de curso) no TRILO de ALUMÍNIO e os trave através dos parafusos que os acompanham;



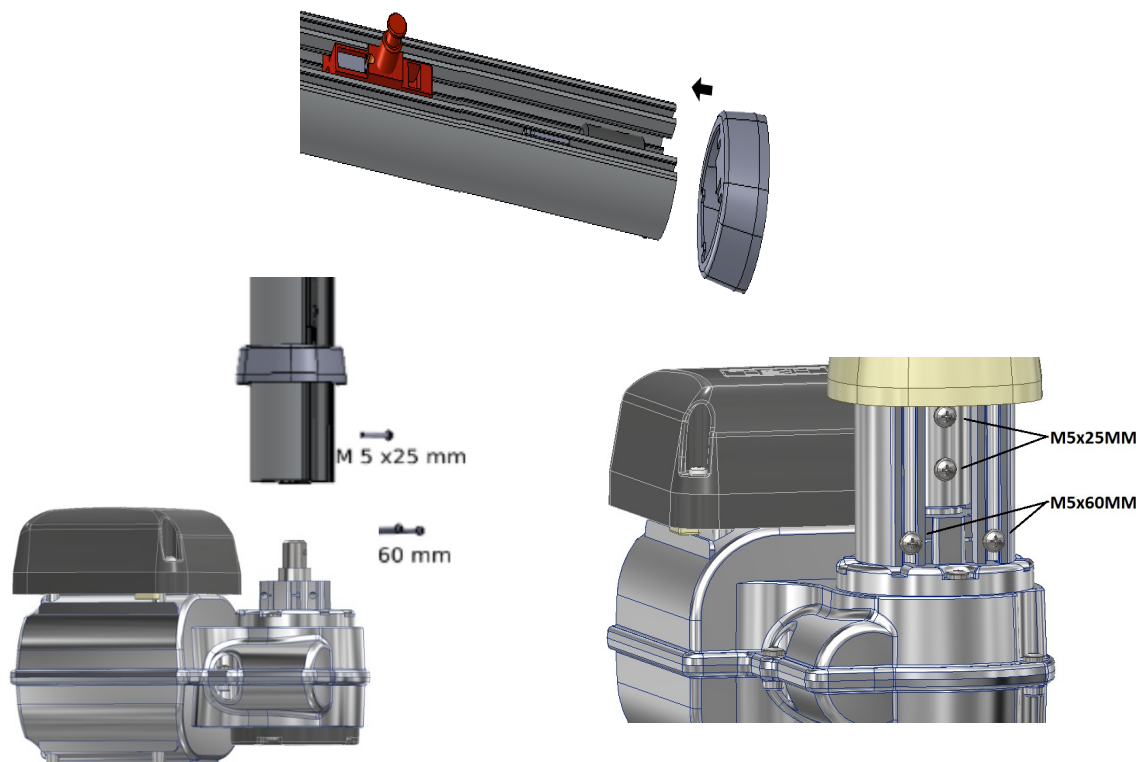
- Encaixe o FIXADOR entre fuso e eixo e prenda-o com o parafuso M5 x 25 mm





Atenção: Aperte firmemente o parafuso M5 x 25 mm.

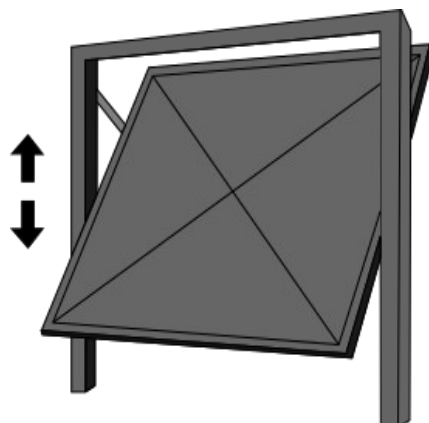
3º Encaixe o acabamento mancal ao Conjunto Acionamento e na sequência encaixe o trilho de alumínio ao mancal superior. Utilizando os parafusos M5 x 25 mm e M5 x 60 mm (juntamente a arruela lisa, de pressão e porca M5) os fixe.



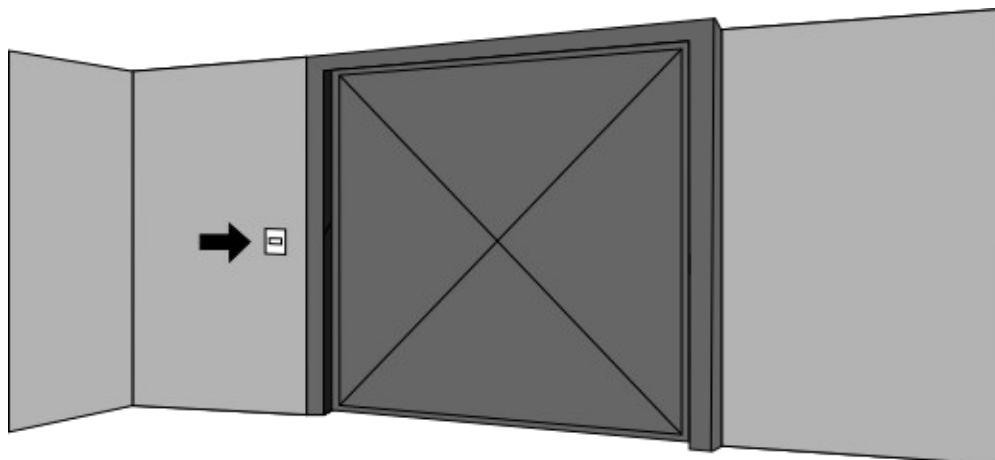
Atenção: Aperte firmemente o parafuso M5 x 25 mm.

6 INSTALAÇÃO DO MOVIMENTADOR:

1º Teste se o curso do portão está sem falhas. Para testar abra-o ao máximo e depois o feche. Se não houver “travadas” durante a abertura e o fechamento prossiga, caso haja, repare. Observe se o portão está balanceado, ou seja, ao puxar o portão manualmente e soltá-lo, o mesmo deverá ficar parado (O esforço para abrir e fechar deverá ser o mesmo).



2º Escolha o lado que deseja instalar o Movimentador e providencie um ponto de energia elétrica interrompido por um disjuntor de 10A próximo de onde o Movimentador será instalado.



3º Caso o portão abra para o lado de fora (figura 1), encontre o ponto de giro do portão e marque 25 cm acima do mesmo para obter uma base do local onde ficará o cavalete. Se abrir para dentro (figura 2), marque 25 cm abaixo do ponto de giro.

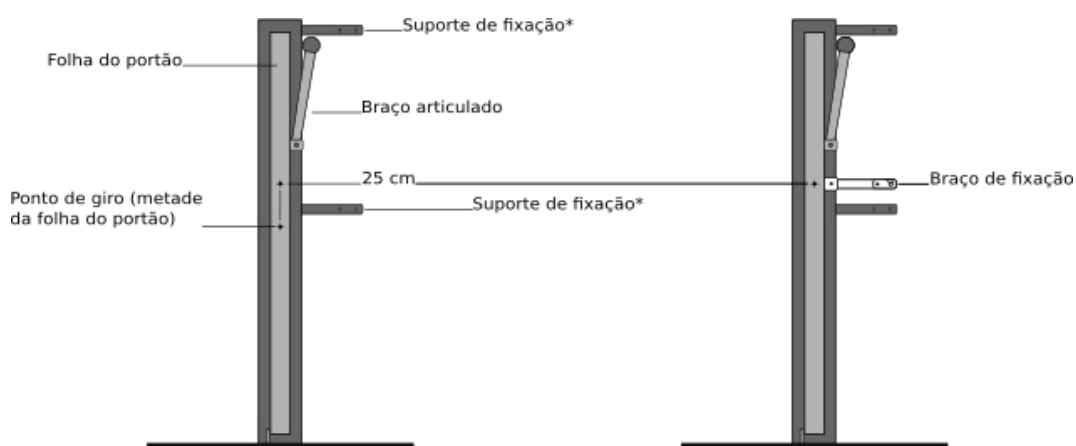


Figura 1

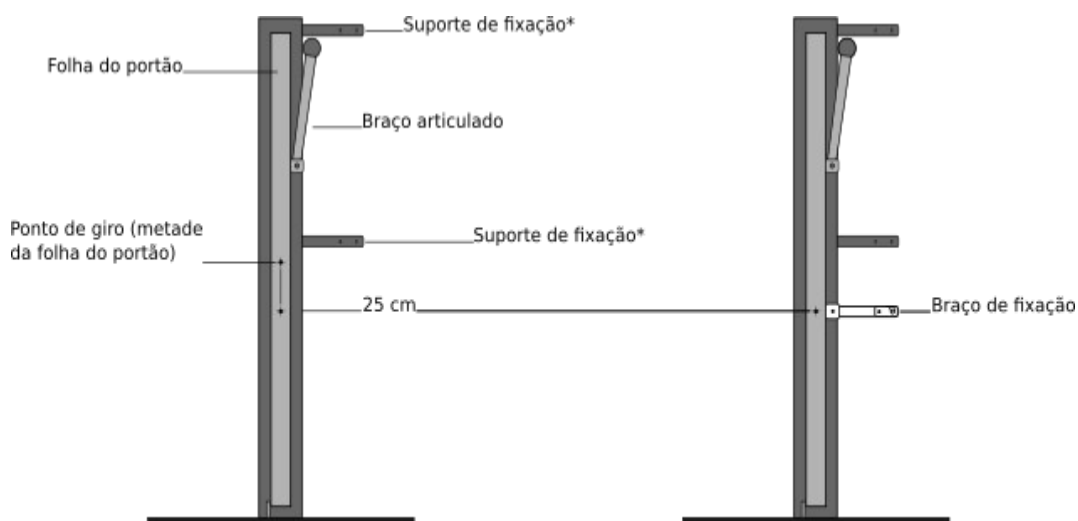
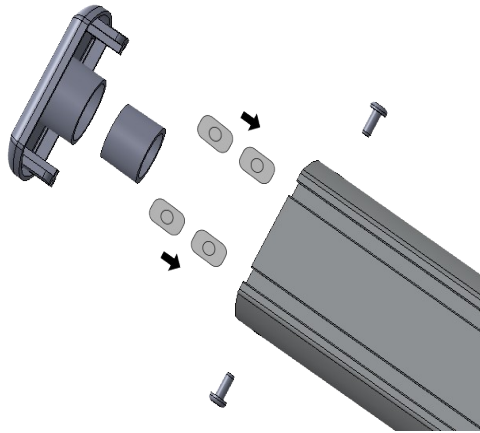


Figura 2

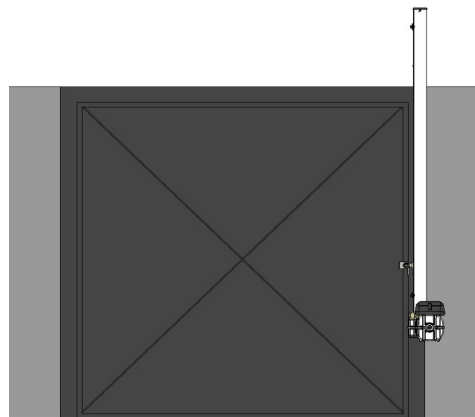


* Não acompanha o produto.

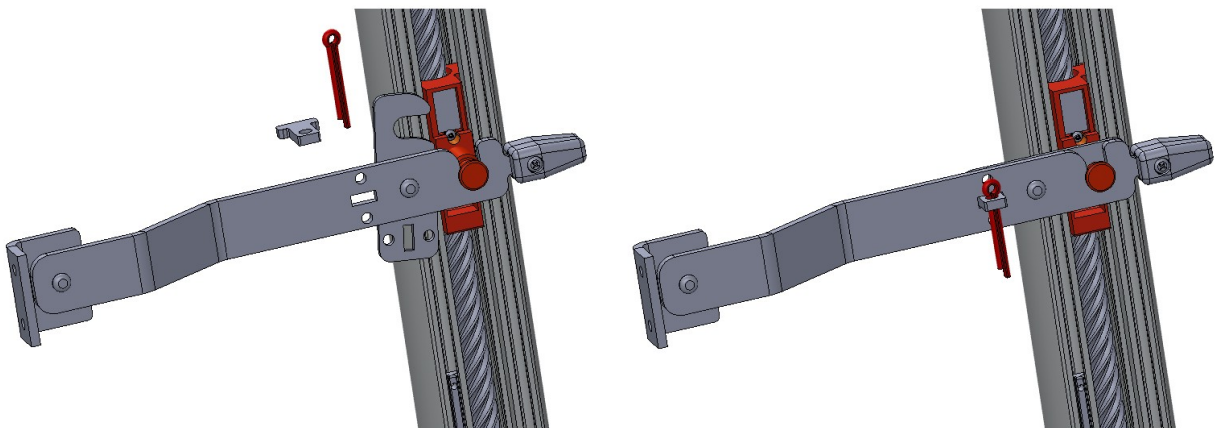
4º Encaixe os parafusos cabeça martelo M5 x 16 mm, deslizando-os através das ranhuras posicionadas na parte de trás do trilho e encaixe o acabamento superior do Conjunto de Acionamento.



5º Posicione o Movimentador no suporte de fixação e o fixe utilizando as arruelas de pressão e porcas M5.



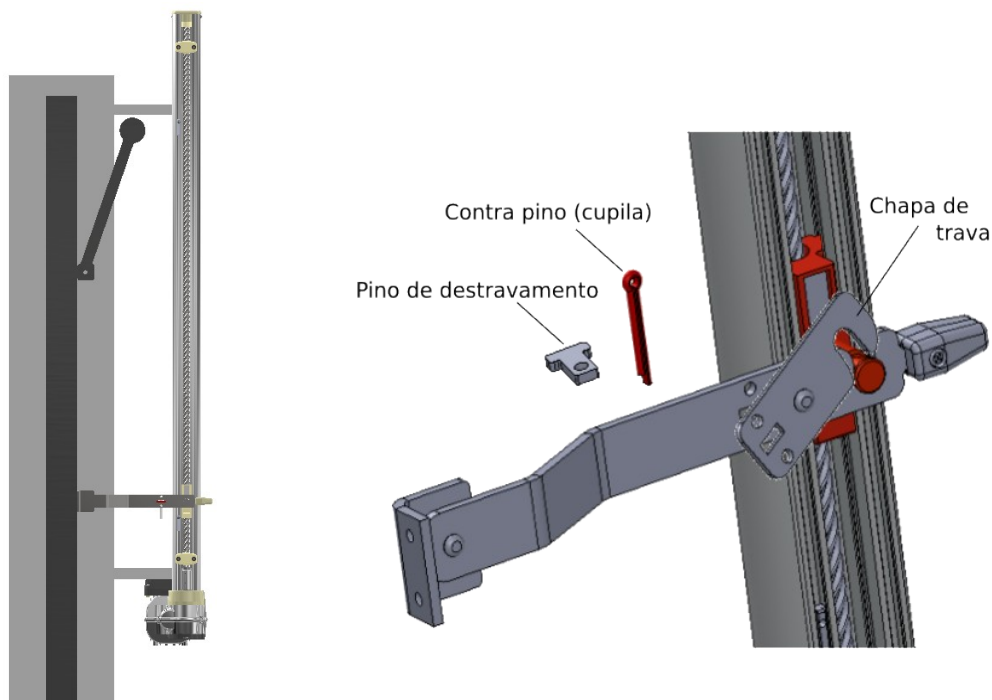
6º Conecte o braço de fixação ao pino da porca acionadora.



Fixe a etiqueta de Destravamento que acompanha o produto no braço de fixação.

7 SISTEMA DE DESTRAVAMENTO:

Em caso de falta de energia elétrica, o Movimentador possui um modo de destravamento próprio. Para usá-lo manualmente deve-se retirar o contra pino (cupila) do pino de destravamento e retirá-lo do braço de fixação. Após soltar, mova a chapa de trava (no sentido anti-horário) e a folha do portão estará livre para movimentações manuais.



Atenção:

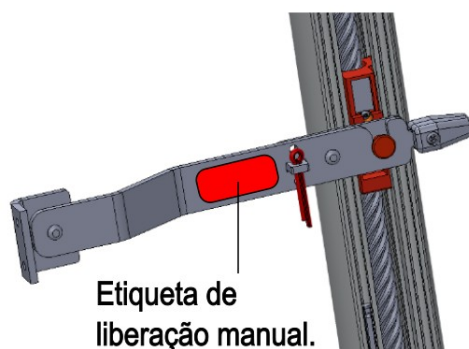
A ativação do desbloqueio manual pode provocar um movimento desordenado da parte acionada.



SUGESTÃO: Para uma maior segurança, troque seu contra pino por um cadeado e guarde a chave em um local seguro.



Cole o adesivo do Sistema de Destravamento no braço do movimentador, como mostra a imagem. Antes de aplicar, limpe a superfície com álcool isopropílico.



8 LIGAÇÃO DA REDE AC E CONFIGURAÇÃO

Para acesso ao manual com as orientações de ligação da Rede AC e configurações das funções do equipamento, acesse o link abaixo.

[Click aqui para configuração da Placa de Comando QC-101](#)

9 RECOMENDAÇÕES AO USUÁRIO

A manutenção somente deverá ser feita por um técnico qualificado. Verifique periodicamente a instalação, tais como: cabos, molas e partes que se movam. Verifique se há sinais de desgastes em qualquer parte do produto. Existindo algum problema, chame um técnico qualificado. Qualquer problema por menor que seja, pode causar acidentes.

Mantenha o controle remoto fora do alcance das crianças. Tenha cuidado com o portão em movimento e mantenha as pessoas longe até que o equipamento tenha concluído todo o seu percurso. Para obter uma maior segurança, é obrigatório o uso do conjunto de fotocélulas.



PERIGO: Para uma possível operação de manutenção ou limpeza desconecte o aparelho da alimentação.



ATENÇÃO: Não permita que crianças brinquem com controles remotos. Manter os controles remotos longe das crianças.



ATENÇÃO: Frequentemente examinar a instalação e sinais de desgastes ou danos nos cabos.



RECOMENDAÇÃO: Guarde seu manual para futuras consultas. Caso perca o manual acesse o site: www.jfl.com.br.

10 DIREITOS AUTORAIS

Este manual está protegido pelas leis internacionais dos direitos autorais. Parte alguma deste manual pode ser reproduzida, distribuída, traduzida ou transmitida de qualquer forma e em qualquer meio, seja eletrônico ou mecânico, incluindo fotocopiadora, gravação ou armazenamento em qualquer sistema de informação ou recuperação sem autorização da JFL.

11 LGPD – LEI GERAL DE PROTEÇÃO DE DADOS

A JFL não possui acesso, não coleta e não faz nenhum tratamento de dados através deste produto.

GARANTIA

A JFL Equipamentos Eletrônicos Indústria e Comércio Ltda garante este aparelho por um período de 12 meses a partir da data de aquisição, contra defeitos de fabricação que impeçam o funcionamento dentro das características técnicas especificadas do produto. Durante o período de vigência da garantia, a JFL irá reparar (ou trocar, a critério próprio), qualquer componente que apresente defeito, excluindo a bateria que sofre desgaste naturalmente.

Excetuam-se da garantia os defeitos ocorridos por:

- Instalação fora do padrão técnico especificado neste manual;
- Uso inadequado;
- Violação do equipamento;
- Fenômenos atmosféricos e acidentais.

A visita de pessoa técnica a local diverso dependerá de autorização expressa do cliente, que arcará com as despesas decorrentes da viagem, ou o aparelho deverá ser devolvido a empresa vendedora para que seja reparado.



JFL EQUIPAMENTOS ELETRÔNICOS IND. COM. LTDA

Rua João Mota, 471 - Jardim das Palmeiras
CEP 37538-714 - Santa Rita do Sapucaí / MG

Fone: (35) 3473-3550 / Fax: (35) 3473-3571
www.jfl.com.br

REV-00, 02/04/2026