



# Guia Instalação

Câmera IPC-V-BP4030 SC A I

Parabéns,  
Você acaba de adquirir um produto com a qualidade JFL Alarmes, produzido no Brasil com a mais alta tecnologia de fabricação. Este manual mostra todas as funções do equipamento.

Este manual pode conter algumas informações técnicas incorretas ou erros de impressão, o seu conteúdo está sujeito a alterações sem aviso prévio. Se existirem, as atualizações serão adicionadas as novas versões deste manual. Nós prontamente melhoraremos ou atualizaremos os produtos e procedimentos descritos no manual.



### Instruções de segurança

Estas instruções pretendem garantir ao usuário o correto uso do produto a fim de impedir danos ou perdas indevidas.

As medidas de precauções são divididas em “Avisos” e “Cuidados”.

**Avisos:** Ferimentos graves ou morte podem ocorrer se algum dos avisos for negligenciado.

**Cuidados:** Ferimentos ou dano ao equipamento podem ocorrer se algum dos cuidados for negligenciado.

	
Avisos – Siga esta recomendação para prevenir sérias lesões ou morte	Cuidados – Siga esta precaução para prevenir lesões potenciais ou dano material.



#### Avisos

- Quando utilizar o produto, você deve estar estritamente de acordo com as regulamentações elétricas de segurança do país ou região. Por favor, olhe as especificações técnicas para informações mais detalhadas.
- Não conectar vários dispositivos em um único ponto de alimentação (extensão) para evitar sobrecarga, o que pode ocasionar sobre aquecimento ou risco de incêndio.
- Por favor, tenha certeza que o conector está conectado adequadamente ao adaptador de energia. Quando o produto é montado em uma parede ou teto, este dispositivo deve estar fixado corretamente.
- Se fumaça, odor ou ruído vier do dispositivo, desligue a alimentação imediatamente e desconecte o cabo de força. Em seguida acione o SAC.



#### Cuidados

- Tenha certeza que a tensão da fonte de alimentação está correta antes de usar a câmera.
- Não jogue a câmera ou sujeite à choque físicos.
- Não toque o módulo sensor com os dedos. Se for necessário limpar, use um pano limpo com uma borrifada de álcool e esfregue suavemente. Se a câmera não for utilizada por um longo período de tempo, por favor, troque a proteção da lente para proteger o sensor contra poeira.
- Não aponte a câmera para o sol ou lugares com brilho extremo. Borrões podem ocorrer de maneira aleatória (não significa mal funcionamento), e afetar a resistência do sensor ao mesmo tempo.
- O sensor pode ser queimado por um feixe de laser, então, quando qualquer equipamento a laser estiver sendo usado, tenha certeza que a face do sensor não será exposta ao feixe de laser.
- Não coloque a câmera em extremo calor ou frio (a temperatura de operação deve estar entre  $-10^{\circ}\text{C}$ ~ $+50^{\circ}\text{C}$ ), locais sujos ou úmidos, e não exponha a campos eletromagnéticos intensos.

- Pra impedir aquecimento, uma boa ventilação ambiente é recomendada.
- Mantenha a câmera longe de líquidos enquanto estiver ligada.
- Quando entregue, a câmera deve estar envolta em seu pacote original ou um pacote com a mesma textura.
- Reposição de partes normais: algumas poucas partes (ex. Capacitor eletrolítico) pode ser trocada regularmente de acordo com seu tempo de vida médio. O tempo de vida varia em consequência dos diferentes ambientes de operação e histórico de uso. Uma checagem regular é recomendada para todos os usuários. Fale com seu revendedor para mais detalhes.
- Se o produto não funcionar corretamente, por favor, informe o seu distribuidor ou SAC. Nunca tente desmontar a câmera. (Nós não assumiremos qualquer responsabilidade por problemas causados por uma reparação ou manutenção não autorizada).

# ÍNDICE

1	INTRODUÇÃO.....	6
1.1	CARACTERÍSTICAS DO PRODUTO.....	6
1.2	VISÃO GERAL.....	6
2	INSTALAÇÃO.....	7
2.1	MONTAGEM DE TETO.....	7
3	CONFIGURANDO CÂMERA IP EM REDE LAN.....	9
4	ACESSO VIA NAVEGADOR.....	10
5	NUVEM.....	12
5.1	HABILITANDO O SERVIÇO DE NUVEM NA CÂMERA VIA NAVEGADOR.....	12
5.2	CRIANDO UMA CONTA NO MONITORA VIEW.....	13
6	ESPECIFICAÇÕES TÉCNICAS.....	15
7	PRECAUÇÕES.....	16
8	REGULAMENTAÇÃO E INFORMAÇÕES LEGAIS.....	17
8.1	DIREITOS AUTORAIS.....	17
8.2	POLÍTICA DE ATUALIZAÇÃO DE SOFTWARE.....	17
8.3	LGPD – LEI GERAL DE PROTEÇÃO DE DADOS.....	17
8.4	MARCAS REGISTRADAS E CÓDIGO ABERTO.....	18

# 1 INTRODUÇÃO

Antes de você começar:

Confira se o dispositivo dentro da embalagem está em boas condições e que todas as partes que acompanham o produto estão incluídas junto ao material.

## 1.1 CARACTERÍSTICAS DO PRODUTO

Esta câmera adota a nova geração de sensores de imagem com alta sensibilidade garantindo alta resolução, baixo ruído e distorção da imagem, tornando-se adequada para sistemas de monitoramento e sistemas de processamento de imagem. Segue algumas características:

- Sensor de alto desempenho com baixa luminosidade;
- Iluminação luz branca;
- Microfone embutido;
- Grau de proteção IP67;
- WDR com 120 dB;
- Suporte a alimentação por PoE.

## 1.2 VISÃO GERAL

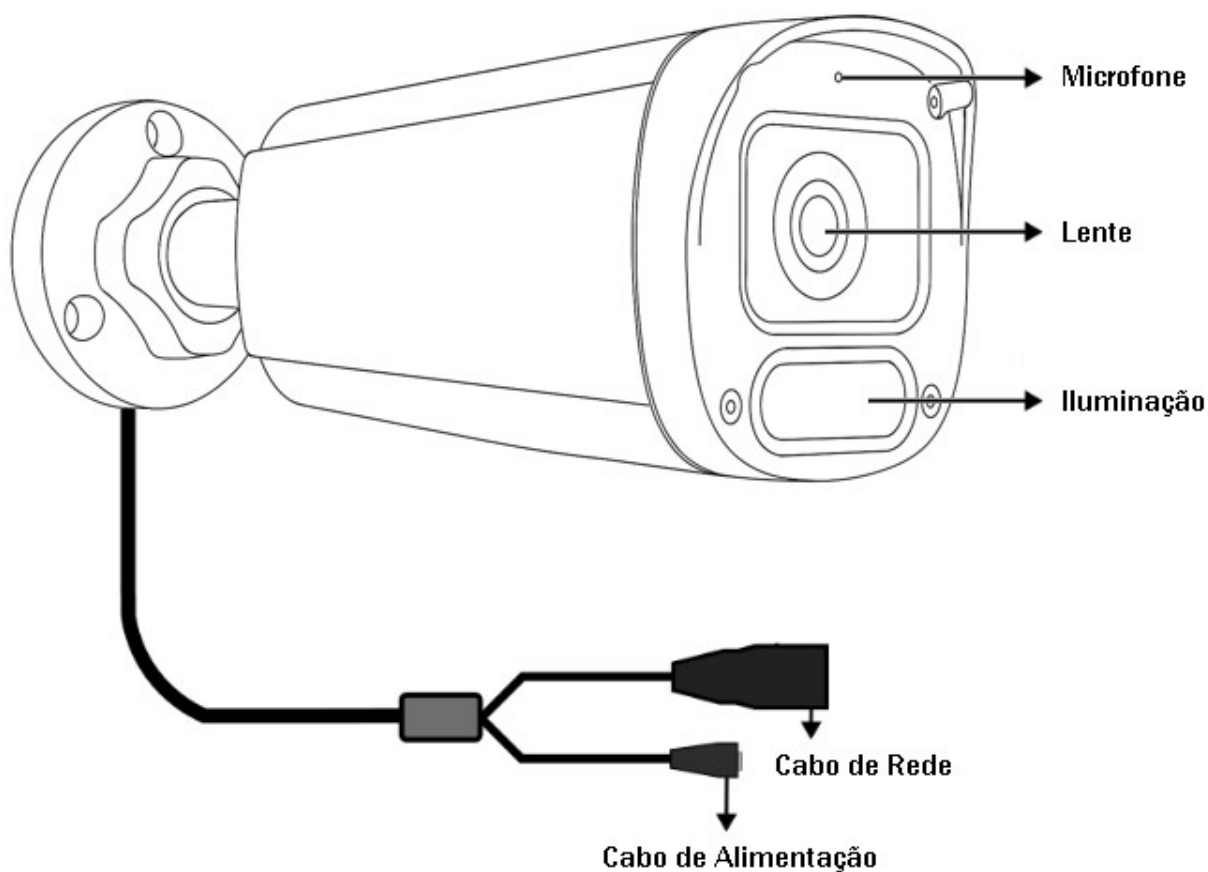


Figura 1.1: Visão Geral

## 2 INSTALAÇÃO

Antes de você começar:

- Tenha certeza que o dispositivo na caixa está em boas condições e todas as partes de montagem estão inclusas.
- Certifique-se que o equipamento está desligado durante a instalação.
- Confira as especificações do produto para o ambiente de instalação.
- Tenha certeza que a fonte de alimentação fornece a tensão exata exigida a fim de evitar danos.
- Se o produto não funcionar adequadamente, por favor, contate o revendedor ou o centro de suporte mais próximo. Nunca tente desmontar a câmera.
- Tenha certeza que a superfície onde a câmera será montada suporta até três vezes o peso da câmera.

### 2.1 MONTAGEM DE TETO

Passos:

1. Desenhe os furos de fixação e o furo de passagem do cabo de acordo com o modelo de furação;

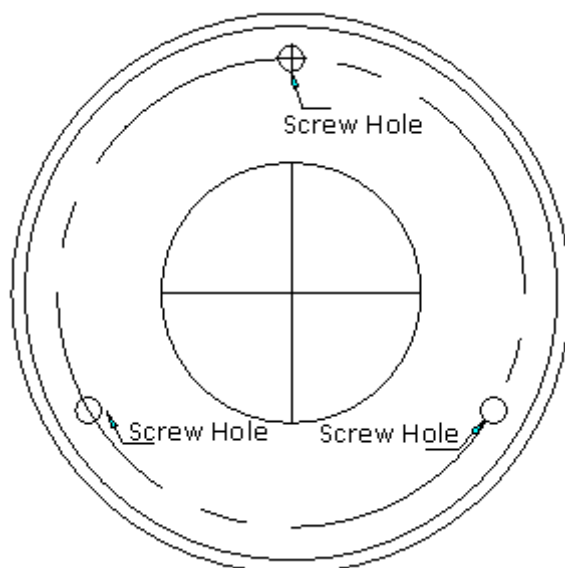


Figura 2.1: Modelo de furação

2. Introduza as buchas fornecidas nos furos dos parafusos.
3. Passe os cabos e conecte o correspondente cabo de força e de vídeo.
4. Parafuse a câmera ao teto com os parafusos fornecidos.

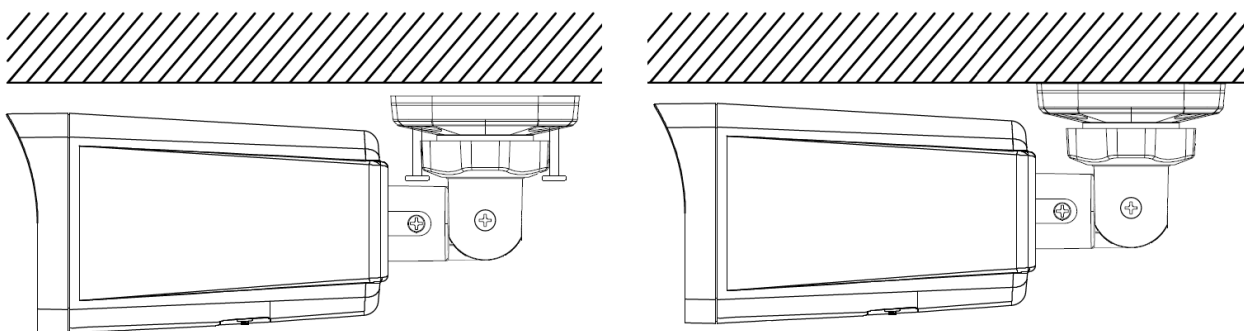


Figura 2.2: Fixação teto

5. Ajuste o ângulo de monitoramento.

1. Afrouxe o parafuso N°.1 para ajustar a posição panorâmica [0° ~ 360°].
2. Fixe o parafuso de ajuste N°.1.
3. Afrouxe o parafuso com borboleta N°.2 para ajustar a inclinação [0° ~ 90°].
4. Fixe o parafuso de ajuste N°.2.
5. Afrouxe o parafuso N°.3 para ajustar a posição panorâmica [0° ~ 360°].
6. Fixe o parafuso de ajuste N°.3.

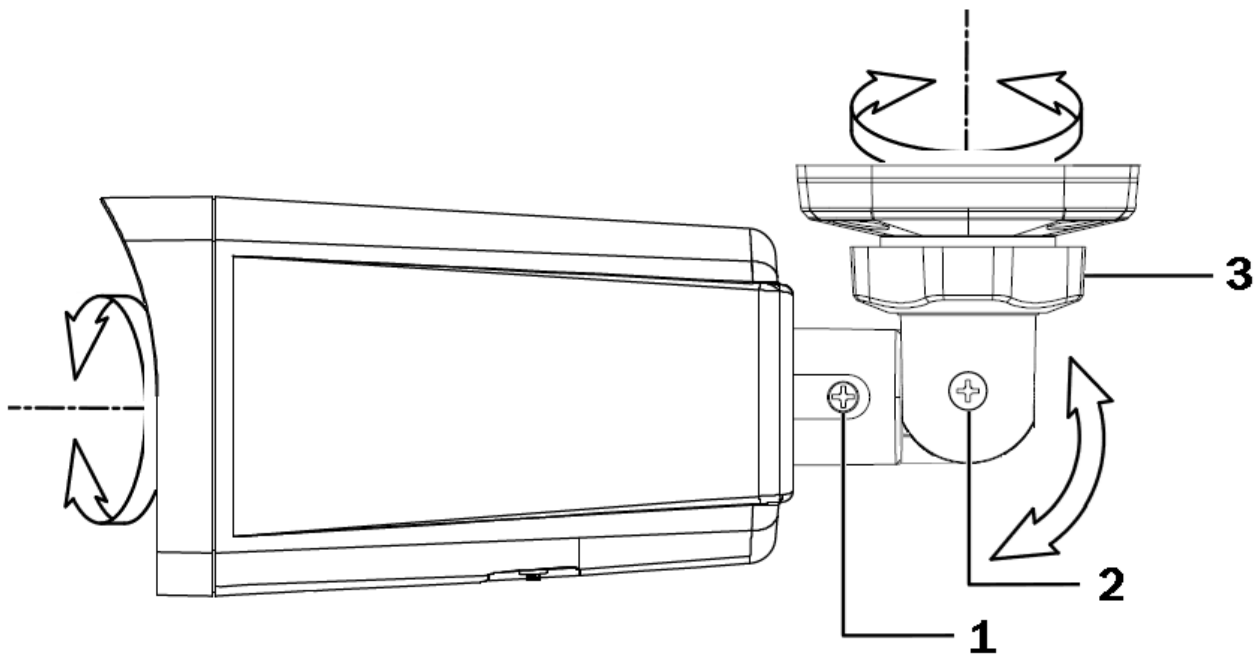


Figura 2.3: Ajuste de ângulo

### 3 CONFIGURANDO CÂMERA IP EM REDE LAN

Para visualizar e configurar a câmera via LAN (Local Area Network), você precisa conectar a câmera IP na mesma sub-rede que o seu computador. Então, instale o software IP SearchTool para procurar e alterar o IP da câmera IP

A figura seguinte, mostra a ligação de cabos da câmera IP e do computador:

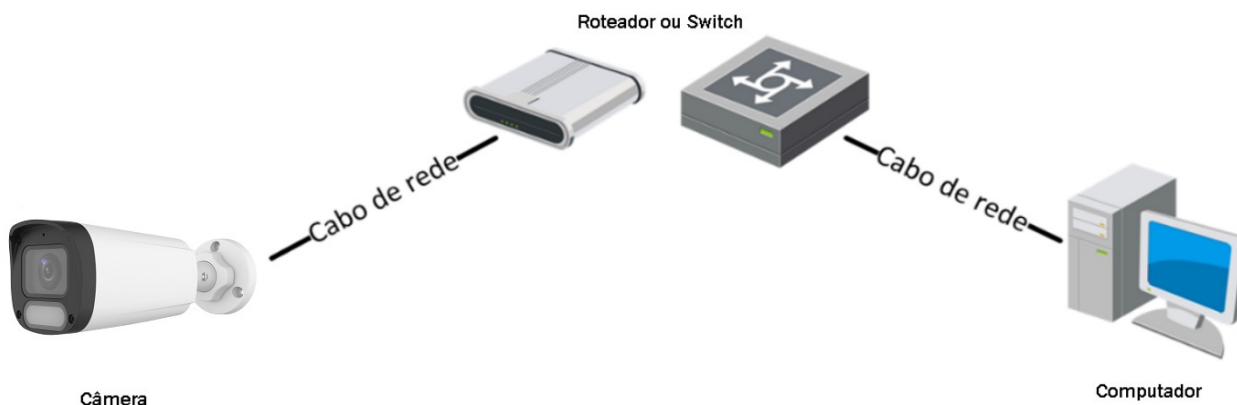


Figura 3.1: Conexão via Rede Lan

Configure o endereço IP da câmera para acesso via LAN.

Passos:

1. Para obter o endereço IP, você pode utilizar o método abaixo, a câmera vem com DHCP habilitado:
  - Use o IP Search Tools para encontrar e listar automaticamente as câmeras conectadas a rede Local, como mostrado na Figura 3.2.
2. Acesse a câmera clicando duas vezes no endereço IP listado, o Usuário e Senha padrão de fábrica serão admin e 123456 respectivamente;
3. É altamente recomendado alterar a senha de fábrica.

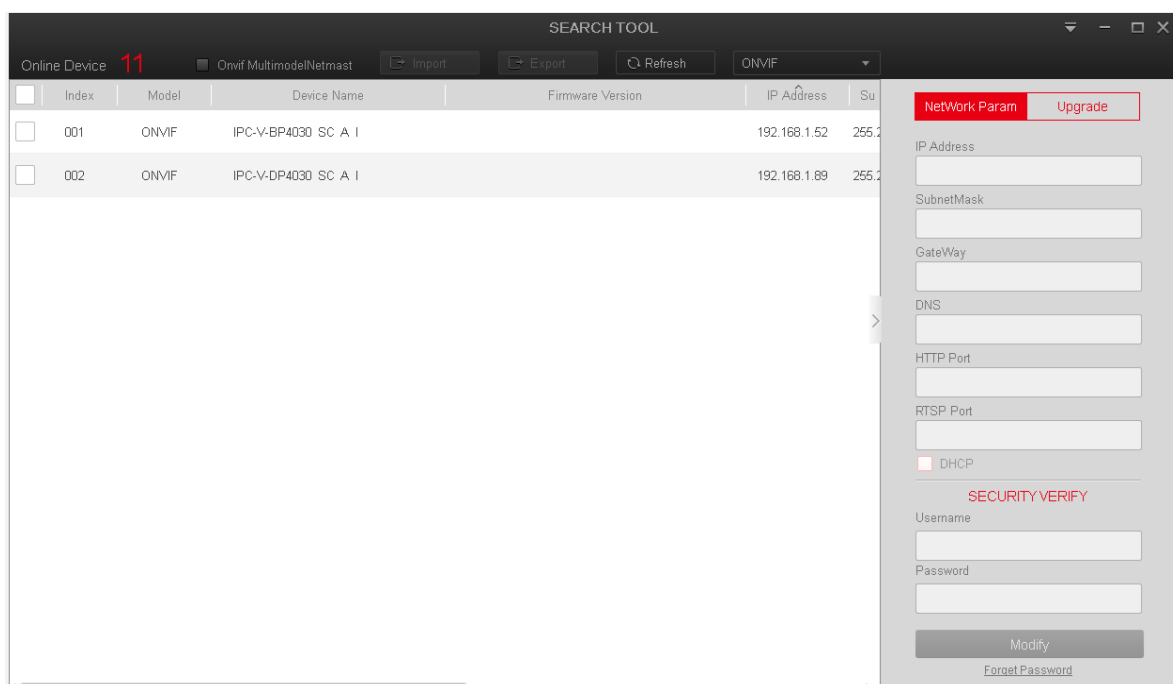


Figura 3.2: Lista dispositivo IP

## 4 ACESSO VIA NAVEGADOR

### Exigências do sistema:

Sistema operacional: Microsoft Windows XP SP1 e versão superior/Vista/Win7/Servidor 2003/Servidor 2008 de 32 bits.

CPU: Intel Pentium IV 3.0 GHz ou superior.

RAM: 1 G ou maior.

Visor: Resolução de 1024×768 ou superior.

Navegador de Internet: Microsoft Edge, Apple Safari 5.02 e versão superior, Mozilla Firefox 5 e versão superior e Google Chrome 8 e versão superior.

### Passos:

1. Abra o navegador;
2. Na barra de endereço do navegador, coloque o endereço IP da câmera seguido da porta HTTP, exibidos no IP Search Tools, ex., <http://192.168.1.168:80> e pressione o botão **Enter** para visualizar;
3. Uma tela de configuração de senha irá se abrir, a senha antiga é 123456, com isso é necessário criar uma senha segura para o dispositivo;

Inicialização do dispositi...

1 Mudar Senha

2 Conecte-se à...

Nome de Usuário: admin

Tipo de usuário: Admin

Senha antiga: [ ]

Senha: [ ]

Confirmar: [ ]

Email

Utilizado p/ redefinir a senha. Recomenda-se que seja preenchido.

Selecionar permissão

<input checked="" type="checkbox"/> Config. de...	<input checked="" type="checkbox"/> Ao Vivo	<input checked="" type="checkbox"/> Gravações	<input checked="" type="checkbox"/> Captura	<input checked="" type="checkbox"/> Áudio bidir...
<input checked="" type="checkbox"/> Controle P...	<input checked="" type="checkbox"/> Assinatura...	<input checked="" type="checkbox"/> Log	<input checked="" type="checkbox"/> Manutenção	<input checked="" type="checkbox"/> Atualizar

Nota: Sua senha é fraca. Altere sua senha e efetue login novamente (9 até 32 caracteres, incluindo os três tipos: números, letras e caracteres especiais).

Próximo

Figura 4.1: Interface de Senha

4. Após a criar a senha segura, acesse a câmera e configure;

## 5. Clique em Login.

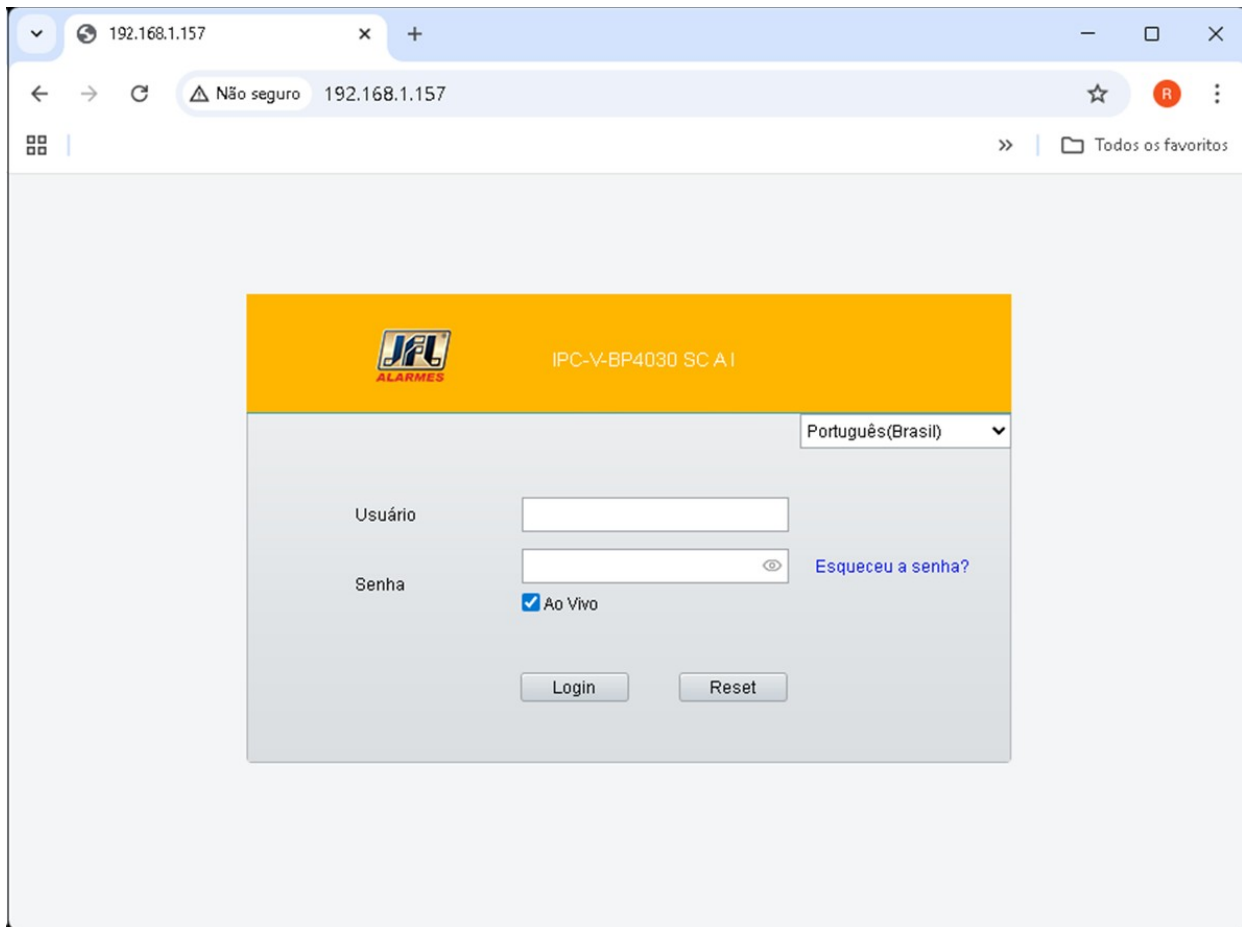


Figura 4.2: Interface de Login

## 6. Visualize as imagens;

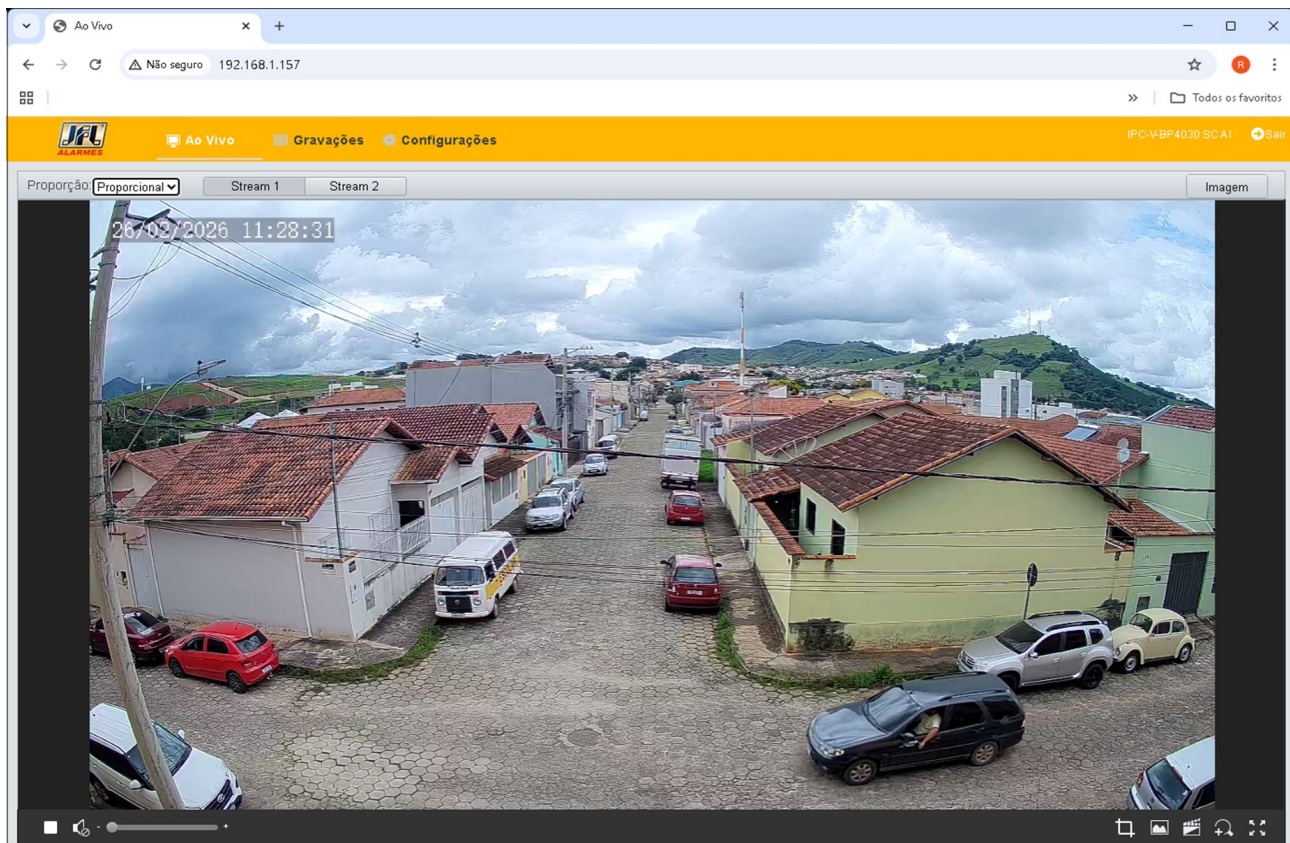


Figura 4.3: Visualização Ao Vivo

## 5 NUVEM

### 5.1 HABILITANDO O SERVIÇO DE NUVEM NA CÂMERA VIA NAVEGADOR.

Para realizar este procedimento, a Câmera necessita estar ativada (item 2).

Passos:

1. Acesse a Câmera via Navegador (item 3);
2. Acesse: **Configuração -> Rede -> Acesso à plataforma -> P2P;**

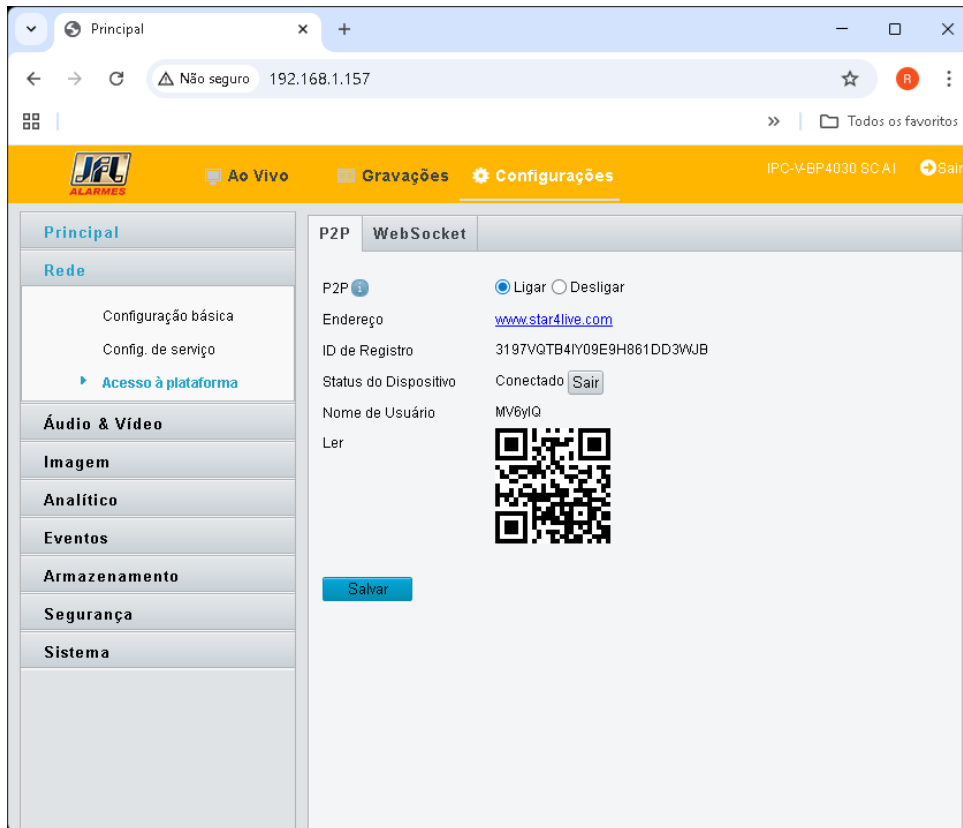
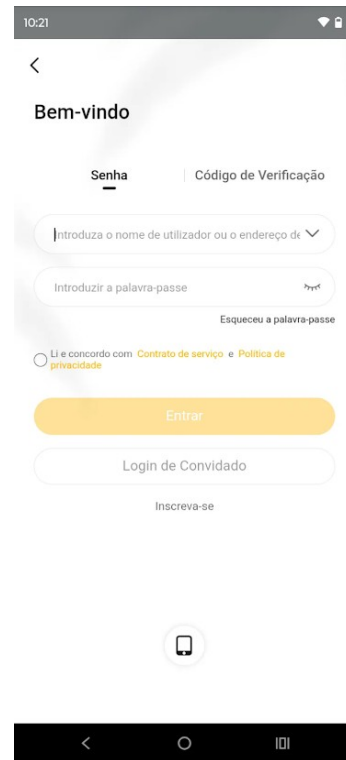
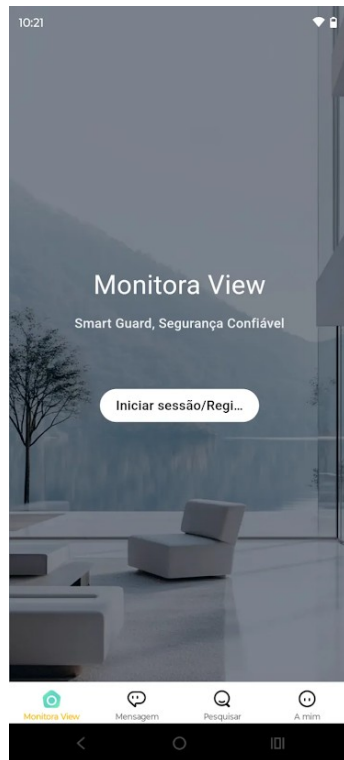


Figura 5.1: Configuração Acesso à plataforma

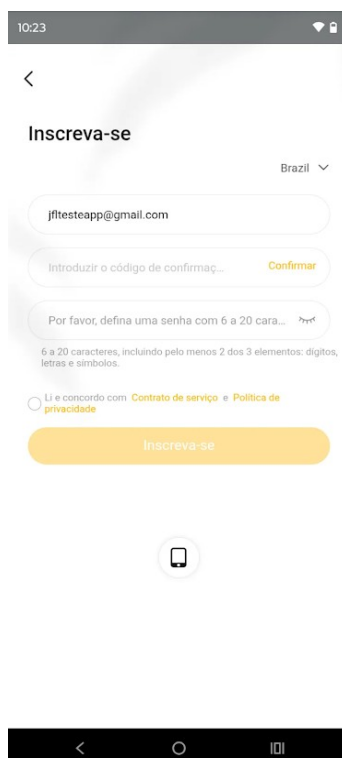
3. Marque a checkbox para **Ligar** para habilitar a função;
4. Clique em **Salvar** para salvar as configurações.

## 5.2 CRIANDO UMA CONTA NO MONITORA VIEW

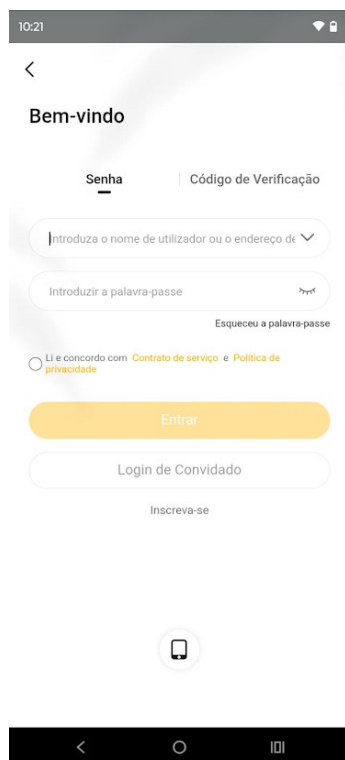
1. Baixe o aplicativo Monitora View e após a sua instalação o execute-o. Assim que aberto pela primeira vez será solicitado que Inicialize sessão ou Registro, basta tocar em Iniciar sessão/Registrar, que será direcionado para tela de Login e Registro, para registrar clique em Increva-se.



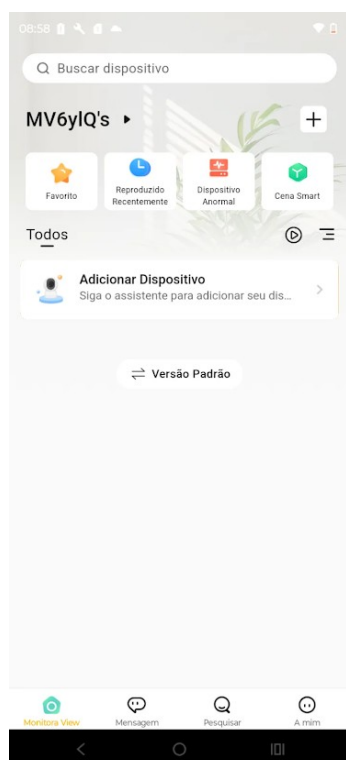
2. Na tela Increva-se, digite o e-mail, você receberá um e-mail com código de confirmação, digite o código e senha a ser registrada, em seguida toque em Inscreva-se. A próxima tela verificará a segurança.



3. Digite a conta e senha registrada, e toque em conectar-se para realizar o Login.



4. Após realizar o Login clique em +, e em seguida leia o QR-Code conforme imagem Figura 5.1: Configuração Acesso à plataforma.



## 6 ESPECIFICAÇÕES TÉCNICAS

Modelo	IPC-V-BP4030 SC A I
Tipo	Bullet
Resolução	4MP
Lente/Ângulo	2.8 mm /107,6°
Alcance	30 m
SuperColor	✓
Microfone Integrado	✓
Ajuste de Imagem	✓
AGC/BLC	✓
DWDR	✓
Proteção	IP67
Case	Plástico
Tensão	12 Vc.c. ± 10%
Corrente (máx.)	1000 mA

Para obter mais informações sobre a câmera IP consulte o datasheet no site <http://www.jfl.com.br/>.

## 7 PRECAUÇÕES

- Não tente ajustar ou modificar o aparelho.
- A manutenção só poderá ser feita por pessoas qualificadas pela JFL Alarmes.



**POR SE TRATAR DE EQUIPAMENTO DE SEGURANÇA E DE AJUSTES SENSÍVEIS, DEVE SER INSTALADO POR PESSOAS TÉCNICAS ESPECIALIZADAS E EXPERIENTES.**

## 8 REGULAMENTAÇÃO E INFORMAÇÕES LEGAIS

### 8.1 DIREITOS AUTORAIS

Este manual está protegido pelas leis internacionais dos direitos autorais. Parte alguma deste manual pode ser reproduzida, distribuída, traduzida ou transmitida de qualquer forma e em qualquer meio, seja eletrônico ou mecânico, incluindo fotocopiadora, gravação ou armazenamento em qualquer sistema de informação ou recuperação sem autorização da JFL.

### 8.2 POLÍTICA DE ATUALIZAÇÃO DE SOFTWARE

A JFL preocupada com a segurança dos equipamentos, visando minimizar ou corrigir vulnerabilidades, realiza melhorias periódicas nos softwares/firmwares dos equipamentos. Isto ajuda a manter os equipamentos protegidos contra softwares maliciosos, ataques de hackers, roubo de informações confidenciais e eventuais falhas exploradas por pessoas mal-intencionadas.

A JFL pratica as seguintes políticas nas centrais e aplicativos:

- Sempre atualizamos os aplicativos nas lojas das plataformas móveis a fim de mitigar problemas de segurança.
- Informações pessoais e informações sensíveis nos aplicativos são armazenadas de forma criptografadas como sugere a LGPD (lei geral de proteção de dados).
- A JFL disponibiliza atualizações do produto por no mínimo dois anos após o lançamento ou enquanto este produto estiver sendo distribuído ao mercado.
- A JFL disponibiliza um serviço de atendimento ao consumidor (SAC) para esclarecimentos de qualquer dúvida sobre os equipamentos.
- Se você acreditar que encontrou uma vulnerabilidade de segurança ou privacidade em um produto da JFL, entre em contato com o SAC.
- Para garantir a proteção dos clientes, a JFL não divulga, não discute nem confirma problemas de segurança até que uma investigação seja conduzida e as correções estejam disponíveis.
- É dever do usuário manter sempre o módulo e o aplicativo com os seus respectivos softwares/firmwares atualizados. Para isso, a JFL recomenda que contrate uma empresa ou um profissional de segurança autorizado para que possa dar manutenção preventiva no sistema e analisar eventuais melhorias no sistema a fim de aumentar a proteção do usuário.

### 8.3 LGPD – LEI GERAL DE PROTEÇÃO DE DADOS

A JFL não possui acesso, não coleta e não faz nenhum tratamento de dados através desse produto.

## **8.4 MARCAS REGISTRADAS E CÓDIGO ABERTO**

- Todas as outras marcas registradas e direitos autorais são de propriedade de seus respectivos proprietários.
- As licenças de código abertos usadas nos aplicativos e no firmware dos equipamentos podem ser encontradas no site da JFL.

## GARANTIA

A JFL Equipamentos Eletrônicos Indústria e Comércio Ltda garante este aparelho por um período de 12 meses a partir da data de aquisição, contra defeitos de fabricação que impeçam o funcionamento dentro das características técnicas especificadas do produto. Durante o período de vigência da garantia, a JFL irá reparar (ou trocar, a critério próprio), qualquer componente que apresente defeito, excluindo a bateria que sofre desgaste naturalmente.

Excetuam-se da garantia os defeitos ocorridos por:

- Instalação fora do padrão técnico especificado neste manual;
- Uso inadequado;
- Violação do equipamento;
- Fenômenos atmosféricos e acidentais.

A visita de pessoa técnica a local diverso dependerá de autorização expressa do cliente, que arcará com as despesas decorrentes da viagem, ou o aparelho deverá ser devolvido a empresa vendedora para que seja reparado.



**JFL EQUIPAMENTOS ELETRÔNICOS IND. COM. LTDA**  
Rua João Mota, 471 - Jardim das Palmeiras  
CEP 37.538-714 - Santa Rita do Sapucaí / MG

Fone: (35) 3473-3550  
[www.jfl.com.br](http://www.jfl.com.br)

Câmeras IPC-V-BP4030 SC A | REV.: 0 26/02/2026