



Guia Instalação

Câmera AC-V-BP2020 HC A

Parabéns,
Você acaba de adquirir um produto com a qualidade JFL Alarmes, produzido no Brasil com a mais alta tecnologia de fabricação. Este manual mostra todas as funções do equipamento.

Este manual pode conter algumas informações técnicas incorretas ou erros de impressão, o seu conteúdo está sujeito a alterações sem aviso prévio. Se existirem, as atualizações serão adicionadas as novas versões deste manual. Nós prontamente melhoraremos ou atualizaremos os produtos e procedimentos descritos no manual.



Instruções de segurança

Estas instruções pretendem garantir ao usuário o correto uso do produto a fim de impedir danos ou perdas indevidas.

As medidas de precauções são divididas em “Avisos” e “Cuidados”.

Avisos: Ferimentos graves ou morte podem ocorrer se algum dos avisos for negligenciado.

Cuidados: Ferimentos ou dano ao equipamento podem ocorrer se algum dos cuidados for negligenciado.

	
Avisos – Siga esta recomendação para prevenir sérias lesões ou morte	Cuidados – Siga esta precaução para prevenir lesões potenciais ou dano material.



Avisos

- Quando utilizar o produto, você deve estar estritamente de acordo com as regulamentações elétricas de segurança do país ou região. Por favor, olhe as especificações técnicas para informações mais detalhadas.
- Não conectar vários dispositivos em um único ponto de alimentação (extensão) para evitar sobrecarga, o que pode ocasionar sobre aquecimento ou risco de incêndio.
- Por favor, tenha certeza que o conector está conectado adequadamente ao adaptador de energia. Quando o produto é montado em uma parede ou teto, este dispositivo deve estar fixado corretamente.
- Se fumaça, odor ou ruído vier do dispositivo, desligue a alimentação imediatamente e desconecte o cabo de força. Em seguida acione o SAC.



Cuidados

- Tenha certeza que a tensão da fonte de alimentação está correta antes de usar a câmera.
- Não jogue a câmera ou sujeite à choque físicos.
-
- Não toque o módulo sensor com os dedos. Se for necessário limpar, use um pano limpo com uma borrifada de álcool e esfregue suavemente. Se a câmera não for utilizada por um longo período de tempo, por favor, troque a proteção da lente para proteger o sensor contra poeira.
- Não aponte a câmera para o sol ou lugares com brilho extremo. Borrões podem ocorrer de maneira aleatória (não significa mal funcionamento), e afetar a resistência do sensor ao mesmo tempo.
- O sensor pode ser queimado por um feixe de laser, então, quando qualquer equipamento a laser estiver sendo usado, tenha certeza que a face do sensor não será exposta ao feixe de laser.

- Não coloque a câmera em extremo calor ou frio (a temperatura de operação deve estar entre -10°C ~ $+50^{\circ}\text{C}$), locais sujos ou úmidos, e não exponha a campos eletromagnéticos intensos.
- Pra impedir aquecimento, uma boa ventilação ambiente é recomendada.
- Mantenha a câmera longe de líquidos enquanto estiver ligada.
- Quando entregue, a câmera deve estar envolta em seu pacote original ou um pacote com a mesma textura.
- Reposição de partes normais: algumas poucas partes (ex. Capacitor eletrolítico) pode ser trocada regularmente de acordo com seu tempo de vida médio. O tempo de vida varia em consequência dos diferentes ambientes de operação e histórico de uso. Uma checagem regular é recomendada para todos os usuários. Fale com seu revendedor para mais detalhes.
- Se o produto não funcionar corretamente, por favor, informe o seu distribuidor ou SAC. Nunca tente desmontar a câmera. (Nós não assumiremos qualquer responsabilidade por problemas causados por uma reparação ou manutenção não autorizada).

ÍNDICE

1	INTRODUÇÃO.....	6
1.1	CARACTERÍSTICAS DO PRODUTO.....	6
1.2	VISÃO GERAL.....	6
2	INSTALAÇÃO.....	7
2.1	MONTAGEM DE TETO.....	7
3	MENU.....	9
3.1	FORMATO DE VÍDEO.....	10
3.2	MODO DE EXPOSIÇÃO.....	10
3.3	CONTROLE DE LUZ.....	10
3.4	CONFIGURAÇÃO DE VÍDEO.....	10
3.5	IDIOMA.....	11
3.6	AVANÇADO.....	11
3.7	RESTAURAR PADRÕES.....	11
3.8	SALVAR E SAIR.....	11
3.9	SAIR.....	11
4	ESPECIFICAÇÕES TÉCNICAS.....	12
5	PRECAUÇÕES.....	13
6	REGULAMENTAÇÃO E INFORMAÇÕES LEGAIS.....	14
6.1	DIREITOS AUTORAIS.....	14
6.2	POLÍTICA DE ATUALIZAÇÃO DE SOFTWARE.....	14
6.3	LGPD – LEI GERAL DE PROTEÇÃO DE DADOS.....	14
6.4	MARCAS REGISTRADAS E CÓDIGO ABERTO.....	15

1 INTRODUÇÃO

Antes de você começar:

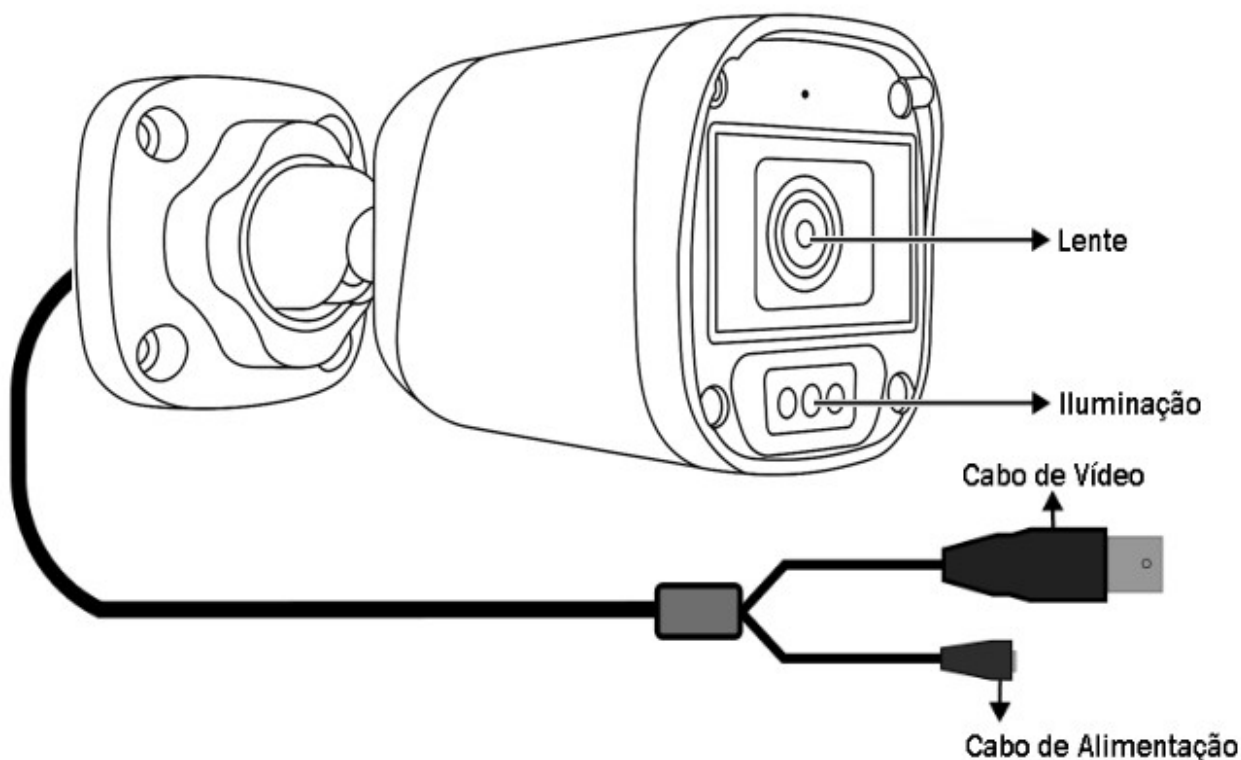
Confira se o dispositivo dentro da embalagem está em boas condições e que todas as partes que acompanham o produto estão incluídas junto ao material.

1.1 CARACTERÍSTICAS DO PRODUTO

Esta câmera adota a nova geração de sensores de imagem com alta sensibilidade garantindo alta resolução, baixo ruído e distorção da imagem, tornando-se adequada para sistemas de monitoramento e sistemas de processamento de imagem. Segue algumas características:

- Sensor CMOS de alto desempenho e alta resolução;
- Iluminação Híbrida Infravermelha e Luz Branca;
- Recurso ATW para melhor definição de cores;
- Função AGC e BLC;
- DWDR;
- Microfone embutido.

1.2 VISÃO GERAL



2 INSTALAÇÃO

Antes de você começar:

- Tenha certeza que o dispositivo na caixa está em boas condições e todas as partes de montagem estão inclusas.
- Certifique-se que o equipamento está desligado durante a instalação.
- Confira as especificações do produto para o ambiente de instalação.
- Tenha certeza que a fonte de alimentação fornece a tensão exata exigida a fim de evitar danos.
- Se o produto não funcionar adequadamente, por favor, contate o revendedor ou o centro de suporte mais próximo. Nunca tente desmontar a câmera.
- Tenha certeza que a superfície onde a câmera será montada suporta até três vezes o peso da câmera.

2.1 MONTAGEM DE TETO

Passos:

1. Desenhe os furos de fixação e o furo de passagem do cabo de acordo com o modelo de furação;

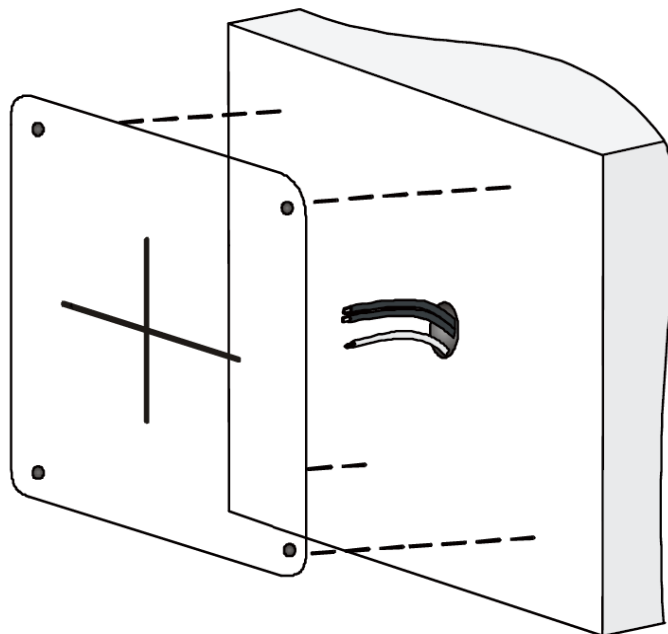
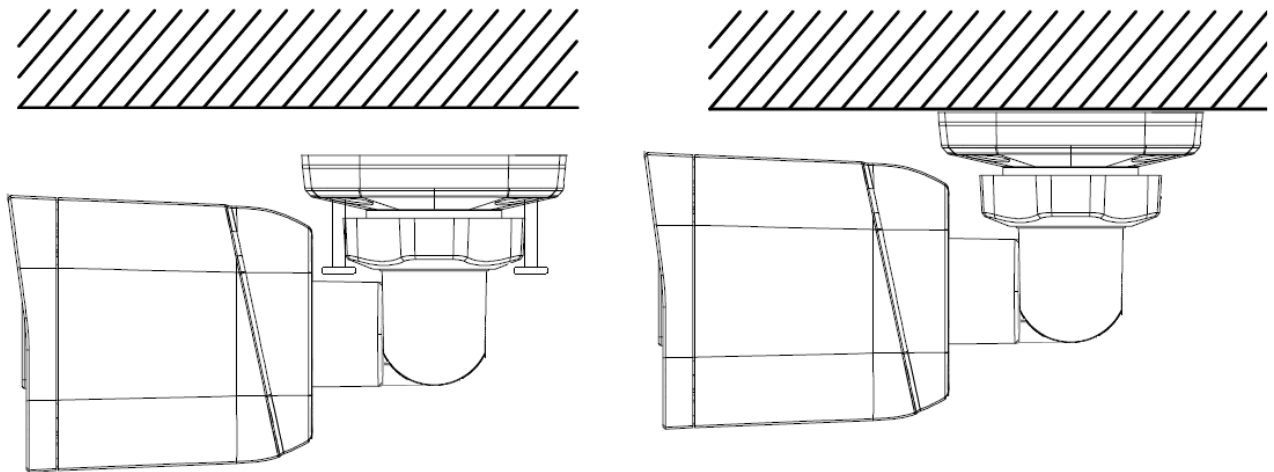


Figura 2.1: Modelo de furação

2. Introduza as buchas fornecidas nos furos dos parafusos.
3. Passe os cabos e conecte o correspondente cabo de força e de vídeo.
4. Parafuse a câmera ao teto com os parafusos fornecidos.



5. Ajuste o ângulo de monitoramento.

1. Afrouxe a trava N°.1 para ajustar as posições, panorâmica [0° ~ 360°], inclinação [0° ~ 90°] e a rotação [0° ~ 360°].
2. Fixe o a trava N°.1.

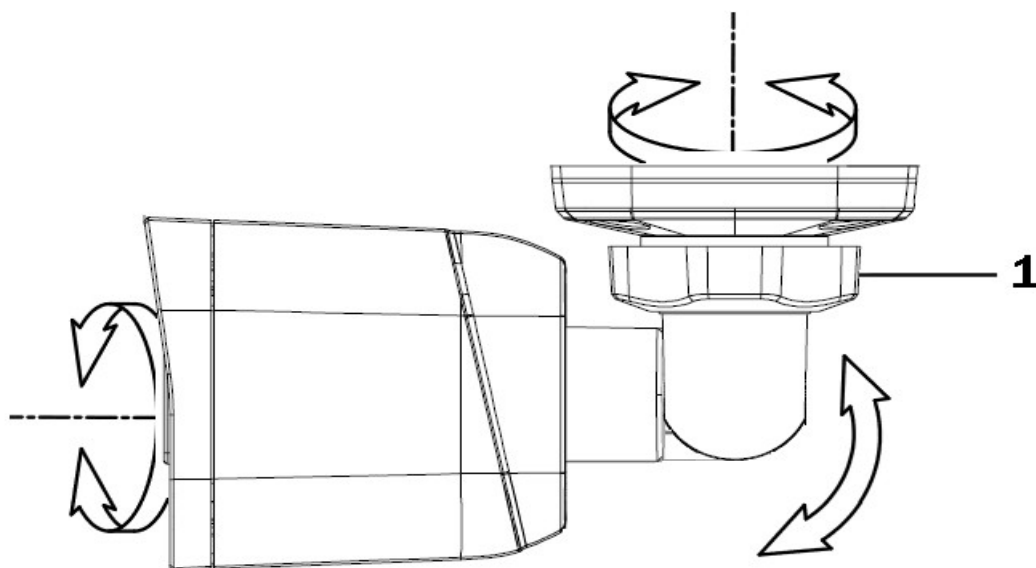


Figura 2.2: Ajuste de ângulo

3 MENU

Objetivo:

Chamar o menu clicando no botão na interface de controle PTZ.

Passos:

1. Conecte a câmera ao TVI DVR e o monitor, conforme Figura 3.1: Conexão;

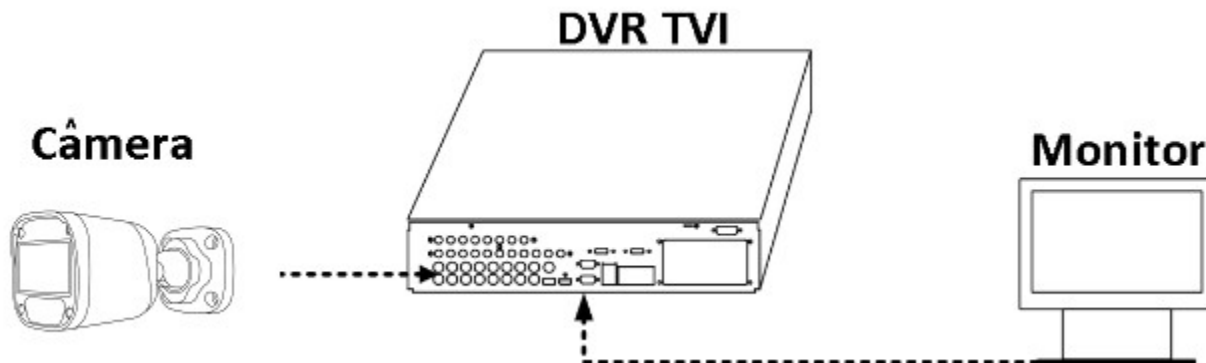


Figura 3.1: Conexão

2. Alimente a câmera e utilize o monitor para ver a imagem;
3. Clique em Controle PTZ para entrar na interface;
4. Execute o menu da câmera clicando no botão.



Figura 3.2: Menu

5. Clique na seta de direção para controlar a câmera.
 - 1) Clique no botão de direção para selecionar o item.
 - 2) Clique em Íris + para confirmar a seleção.
 - 3) Clique no botão de direção esquerda/direita para ajustar o valor do item selecionado.

3.1 FORMATO DE VÍDEO

O usuário pode definir o tipo de vídeo em AHD, TVI, CVI ou CVBS. A câmera possui as resoluções 1080 p @ 25 fps, 1080 p @ 30 fps, 720 p @ 25 fps e 720 p @ 30 fps para AHD, TVI e CVI, ou o padrão de vídeo NTSC e PAL para CVBS.

3.2 MODO DE EXPOSIÇÃO

Definições:

MODO DE EXPOSIÇÃO como GLOBAL, BLC, DWDR e HLC, sendo:

- GLOBAL refere-se ao modo de exposição normal que ajusta a distribuição de iluminação, variações e processamento fora do padrão.
- BLC (Compensação de Luz de Fundo) compensa a luz ao objeto na frente para torná-lo claro, mas pode sobrepor o fundo onde a luz é forte.
- DWDR (Ampla Faixa Dinâmica Digital) ajuda a câmera a fornecer imagens nítidas mesmo sob circunstâncias de luz de fundo. O DWDR equilibra o nível de brilho de toda a imagem e fornece imagens nítidas com detalhes.
- HLC (Compensação de Luz Forte) suprime pontos de luz muito intensa ou "ofuscantes" na cena, como faróis de carro à noite ou lâmpadas muito brilhantes.

ANTI-FLICKER como Desligado, 50 Hz e 60 Hz. Compensa a cintilação da imagem em ambientes com iluminação artificial, como lâmpadas fluorescentes, LEDs e outras luzes.

3.3 CONTROLE DE LUZ

Definições:

DIA/NOITE como AUTO, DIA e NOITE, sendo:

- AUTO – a iluminação suplementar, IR ou Luz Branca, funciona de maneira automática;
- DIA – a câmera desliga a luz suplementar durante todo tempo;
- Noite – câmera liga a luz suplementar, IR ou Luz Branca, durante todo o tempo.

LUZ INTELIGENTE – como ON e OFF, para controlar a intensidade conforme o ambiente instalado.

MODO DE LUZ como DUPLO, BRANCO e INFRAVERMELHO:

- DUPLO – luz suplementar como híbrida, essa configuração, funciona apenas com os gravadores da linha JFL DVR-V-201, configurando no evento de movimento o alarme de luz.
- BRANCO – luz suplementar como luz branca;
- INFRAVERMELHO – luz suplementar como infravermelho.

LUZ BRANCA – controla a intensidade máxima da luz branca de 0 a 10.

3.4 CONFIGURAÇÃO DE VÍDEO

Definições:

MODO DE IMAGEM – dois modos de imagem PADRÃO e VIVO, com ajuste de BRILHO, CONTRASTE, NITIDEZ, SATURAÇÃO e DNR, sendo:

- BRILHO – refere-se ao brilho da imagem. Você pode definir o valor BRILHO de 0 a 10 para escurecer ou clarear a imagem. Quanto maior o valor, mais brilhante é a imagem.
- CONTRASTE – esse recurso aumenta a diferença de cor e luz entre partes de uma imagem. Você pode definir o valor de CONTRASTE de 0 a 10 no modo MANUAL ou selecione o modo AUTO.
- NITIDEZ – determina a quantidade de detalhes que um sistema de imagem pode reproduzir. Você pode definir o valor NITIDEZ de 0 a 10 no modo MANUAL ou selecione o modo AUTO.
- SATURAÇÃO – ajuste deste recurso para altera a saturação da cor. O valor varia de 0 a 10 no modo MANUAL ou selecione o modo AUTO.
- DNR (Redução Digital de Ruído) - A função DNR pode diminuir o efeito de ruído, especialmente ao capturar imagens estáticas em condições de pouca luz e fornecer

uma imagem mais precisa e mais nítida. Você pode definir o valor de DNR de 0 a 10 no modo MANUAL ou selecione o modo AUTO.

EQUILÍBRIO DE BRANCO – função de renderização de branco da câmera permite ajustar a temperatura da cor de acordo com o ambiente. Ele pode remover projeções de cores irreais na imagem. Você pode definir como AUTO e MANUAL.

- **AUTO** – No modo AUTOMÁTICO, o equilíbrio de brancos está sendo ajustado automaticamente de acordo com a temperatura de cor da iluminação da cena.
- **MANUAL** – No modo MANUAL, você pode definir o valor de **GANHO DE VERMELHOR/GANHO DE AZUL** de 0 a 255, para ajustar os tons de cor vermelha/azul da imagem.

VIRAR HORIZONTAL como DESLIGADO e LIGADO, para ativar e desativar a função FLIP horizontalmente.

VIRAR VERTICAL como DESLIGADO e LIGADO, para ativar e desativar a função FLIP verticalmente.

3.5 IDIOMA

Selecione o idioma que menu irá se apresentar.

3.6 AVANÇADO

ÁUDIO como DESLIGADO e LIGADO, para ativar e desativar a captação de áudio da câmera.

3.7 RESTAURAR PADRÕES

Redefine todas as configurações para o padrão de fábrica, exceto o formato de vídeo.

3.8 SALVAR E SAIR

Mova o cursor para SALVAR e SAIR e clique em Íris + para salvar a configuração e sair do menu.

3.9 SAIR

Mova o cursor para SAIR e clique em Íris + para sair do menu.

4 ESPECIFICAÇÕES TÉCNICAS

Modelo	AC-V-BP2020 HC A
Tipo	Bullet
Resolução	2MP
Lente/Ângulo	2,8 mm /106 °
Alcance	20 m
Hybrid Color	✓
Microfone Integrado	✓
Menu OSD	✓
AGC/BLC	✓
DWDR	✓
4em1	✓
Proteção	IP67
Case	Plástico
Tensão	12 Vc.c. ± 25%
Corrente (máx.)	300 mA

Para obter mais informações sobre as câmeras consulte o datasheet no site <http://www.jfl.com.br/>.

5 PRECAUÇÕES

- Não tente ajustar ou modificar o aparelho.
- A manutenção só poderá ser feita por pessoas qualificadas pela JFL Alarmes.



• **POR SE TRATAR DE EQUIPAMENTO DE SEGURANÇA E DE AJUSTES SENSÍVEIS, DEVE SER INSTALADO POR PESSOAS TÉCNICAS ESPECIALIZADAS E EXPERIENTES.**

6 REGULAMENTAÇÃO E INFORMAÇÕES LEGAIS

6.1 DIREITOS AUTORAIS

Este manual está protegido pelas leis internacionais dos direitos autorais. Parte alguma deste manual pode ser reproduzida, distribuída, traduzida ou transmitida de qualquer forma e em qualquer meio, seja eletrônico ou mecânico, incluindo fotocopiadora, gravação ou armazenamento em qualquer sistema de informação ou recuperação sem autorização da JFL.

6.2 POLÍTICA DE ATUALIZAÇÃO DE SOFTWARE

A JFL preocupada com a segurança dos equipamentos, visando minimizar ou corrigir vulnerabilidades, realiza melhorias periódicas nos softwares/firmwares dos equipamentos. Isto ajuda a manter os equipamentos protegidos contra softwares maliciosos, ataques de hackers, roubo de informações confidenciais e eventuais falhas exploradas por pessoas mal-intencionadas.

A JFL pratica as seguintes políticas nas centrais e aplicativos:

- Sempre atualizamos os aplicativos nas lojas das plataformas móveis a fim de mitigar problemas de segurança.
- Informações pessoais e informações sensíveis nos aplicativos são armazenadas de forma criptografadas como sugere a LGPD (lei geral de proteção de dados).
- A JFL disponibiliza atualizações do produto por no mínimo dois anos após o lançamento ou enquanto este produto estiver sendo distribuído ao mercado.
- A JFL disponibiliza um serviço de atendimento ao consumidor (SAC) para esclarecimentos de qualquer dúvida sobre os equipamentos.
- Se você acreditar que encontrou uma vulnerabilidade de segurança ou privacidade em um produto da JFL, entre em contato com o SAC.
- Para garantir a proteção dos clientes, a JFL não divulga, não discute nem confirma problemas de segurança até que uma investigação seja conduzida e as correções estejam disponíveis.
- É dever do usuário manter sempre o módulo e o aplicativo com os seus respectivos softwares/firmwares atualizados. Para isso, a JFL recomenda que contrate uma empresa ou um profissional de segurança autorizado para que possa dar manutenção preventiva no sistema e analisar eventuais melhorias no sistema a fim de aumentar a proteção do usuário.

6.3 LGPD – LEI GERAL DE PROTEÇÃO DE DADOS

Este equipamento possui dados sensíveis gravados em sua memória como senhas e outras configurações. Estes dados são protegidos por senha contra pessoas não autorizadas. A JFL não possui acesso, não coleta, não utiliza e não faz nenhum tratamento destes dados.

6.4 MARCAS REGISTRADAS E CÓDIGO ABERTO

- Todas as outras marcas registradas e direitos autorais são de propriedade de seus respectivos proprietários.
- As licenças de código abertos usadas nos aplicativos e no firmware dos equipamentos podem ser encontradas no site da JFL.

GARANTIA

A JFL Equipamentos Eletrônicos Indústria e Comércio Ltda garante este aparelho por um período de 12 meses a partir da data de aquisição, contra defeitos de fabricação que impeçam o funcionamento dentro das características técnicas especificadas do produto. Durante o período de vigência da garantia, a JFL irá reparar (ou trocar, a critério próprio), qualquer componente que apresente defeito, excluindo a bateria que sofre desgaste naturalmente.

Excetuam-se da garantia os defeitos ocorridos por:

- Instalação fora do padrão técnico especificado neste manual;
- Uso inadequado;
- Violação do equipamento;
- Fenômenos atmosféricos e acidentais.

A visita de pessoa técnica a local diverso dependerá de autorização expressa do cliente, que arcará com as despesas decorrentes da viagem, ou o aparelho deverá ser devolvido a empresa vendedora para que seja reparado.



JFL EQUIPAMENTOS ELETRÔNICOS IND. COM. LTDA

Rua João Mota, 471 - Jardim das Palmeiras
CEP 37.538-714 - Santa Rita do Sapucaí / MG
Fone: (35) 3473-3550
www.jfl.com.br

Câmeras Bullet Plástica REV.: 00 18/11/2025