



Manual do Usuário

SENSOR
INFRAVERMELHO PASSIVO INTERNO E
SEMIABERTO
DUAL TEC-650 / DUAL TEC-650 BLACK

Parabéns,

Você acaba de adquirir um produto com a qualidade JFL Alarmes, produzido no Brasil com a mais alta tecnologia de fabricação. Este manual mostra todas as funções do equipamento.

Para la versión en español, haga [CLIC AQUÍ](#)



ÍNDICE

1 INTRODUÇÃO.....	3
1.1 CUIDADOS NECESSÁRIOS.....	3
1.2 CARACTERÍSTICAS GERAIS.....	3
2 PRINCIPAIS COMPONENTES.....	4
3 FUNCIONAMENTO DOS LEDS.....	4
4 FAIXA DE DETECÇÃO E COBERTURA.....	5
5 MODO DE DISPARO.....	6
6 SENSIBILIDADE.....	6
7 INSTALAÇÃO E TESTE DE DETECÇÃO.....	7
8 ANTI-MASCARAMENTO.....	8
9 PRECAUÇÕES/RECOMENDAÇÕES.....	9
10 BOOTLOADER.....	10
11 REGULAMENTAÇÃO E INFORMAÇÕES LEGAIS.....	11
11.1 DIREITOS AUTORAIS.....	11
11.2 POLÍTICA DE ATUALIZAÇÃO DE SOFTWARE.....	11
11.3 LGPD - LEI GERAL DE PROTEÇÃO DE DADOS.....	11
11.4 MARCAS REGISTRADAS E CÓDIGO ABERTO.....	12

1 INTRODUÇÃO

O sensor DUAL TEC-650 foi desenvolvido para superar os desafios de uma detecção segura em ambientes internos e semiabertos. Utilizando processamento de um sensor piroelétrico de quatro elementos com compensação dinâmica de temperatura, sensor de micro-ondas sendo capaz de identificar uma intrusão em vários tipos de ambiente internos e semiabertos. Possui um baixo consumo, chave tamper para proteção contra a violação da tampa, uma lente de fresnel especial, com a tecnologia IMMUNITY (imunidade para animais de até 30 kg).

Um sensor robusto que garante a excelência no seu desempenho de detecções de ambientes internos.

1.1 CUIDADOS NECESSÁRIOS

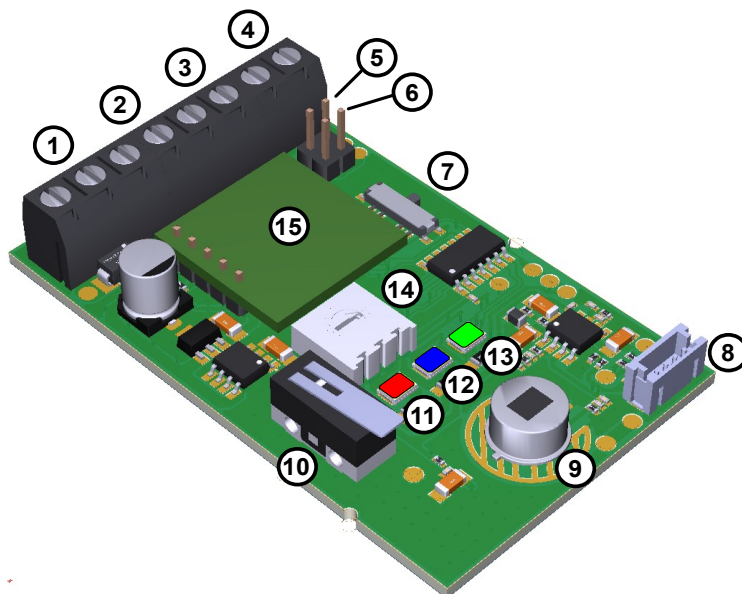
- ✓ Siga rigorosamente todas as instruções do manual para a instalação do produto;
- ✓ Instale o sensor em superfícies verticais, resistentes e sem vibrações, preferencialmente em estruturas de alvenaria como muros, paredes e fachadas, etc;
- ✓ Evite instalações em locais com mudanças bruscas de temperatura, como, por exemplo: próximo a ventiladores, câmaras frias, saídas de dutos de ar ou aparelhos de ar-condicionado;
- ✓ Não obstrua a frente do sensor, para assegurar a cobertura correta de detecção;
- ✓ Evite contato com os componentes eletrônicos, principalmente com a lente do sensor piroelétrico. Caso necessário, limpe-a apenas com pano macio e álcool.

1.2 CARACTERÍSTICAS GERAIS

- Sensor: Um sensor piroelétrico (Quad) com quatro elementos;
- Micro-ondas: Um sensor micro-ondas de 5,8GHz;
- Distância máxima de detecção: Podendo chegar até 12 metros em 25°C à 2,4m de altura;
- Ângulo de detecção: 90°;
- Sensibilidade PIR/Micro-ondas: Três níveis de sensibilidade do sensor (mínima, média, máxima);
- Trimpot para ajuste da distância de detecção do micro-ondas de 3 à 12 metros;
- Tempo de acionamento do relé ALARM: 2 segundos;
- Tempo de acionamento do relé MASK: 2 segundos;
- Tempo de estabilização: Aproximadamente 60 segundos;
- Tensão de alimentação: 9 ~ 18 Vc.c.;
- Consumo em repouso aproximadamente: 25 mA / 12 Vc.c.;
- Consumo em acionamento aproximadamente: 15 mA / 12 Vc.c.;
- Compensação de temperatura de -10°C ~ +60°C;
- Dimensões sem articulador (A x L x P): 13 x 6 x 5 cm;
- Lente: Lente Fresnel Leitosa Especial PET IMMUNITY 30Kg;
- Imunidade à luz branca: até 10.000 lux;
- Proteção RFI/EMI;
- Peso aproximado: 91 gramas;
- Proteção de abertura com chave tamper;
- Indicação: Este sensor é indicado para ambientes internos, semiabertos.

2 PRINCIPAIS COMPONENTES

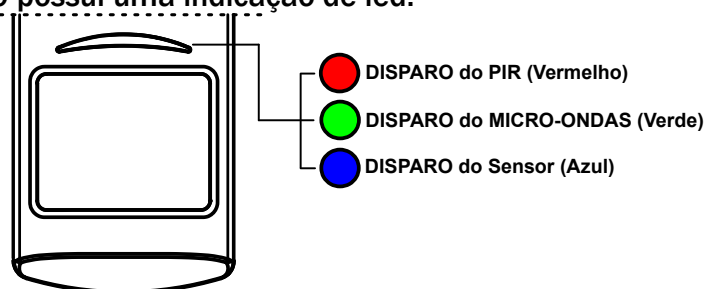
A imagem abaixo mostra a placa do sensor e seus principais componentes:



- 1- (+) e (-) - Alimentação do sensor: 9 ~ 18 Vc.c.;
- 2- Saída ALARM - Saída normalmente fechada (NF);
- 3- Saída TAMPER - Saída para proteção da abertura da tampa. Saída normalmente fechada (NF). Obs.: *Com a caixa do produto fechada*;
- 4- Saída MASK - Saída normalmente fechada (NF);
- 5- Jumper de modo de detecção do sensor: PIR + Micro-ondas / PIR ou Micro-ondas;
- 6- Jumper de seleção HABILITA MASCARAMENTO;
- 7- Chave de seleção de sensibilidade do PIR (1-Máxima, 2-Média, 3-Mínima);
- 8- Conector BOOT, para atualização de firmware do produto.
- 9- Sensor Piroelétrico (Quad);
- 10- Chave tamper, para proteção da violação da tampa do sensor.
- 11- Led PIR (VERMELHO) - Aceso indica que os sensores PIR está disparado e piscando rapidamente indica o processamento e/ou acionamento do antimascaramento;
- 12- Led DISPARO (AZUL) - Aceso indica que o sensor está disparado e piscando alternado indica que o sensor está estabilizando;
- 13- Led MICRO-ONDAS (VERDE) - Aceso indica que o sensor micro-ondas está disparado;
- 14- Trimpot de controle de distância de 3 ~ 12 metros;
- 15- Sensor Micro-ondas 5,8GHz;

3 FUNCIONAMENTO DOS LEDS

O sensor DUALTEC-650 possui uma indicação de led:



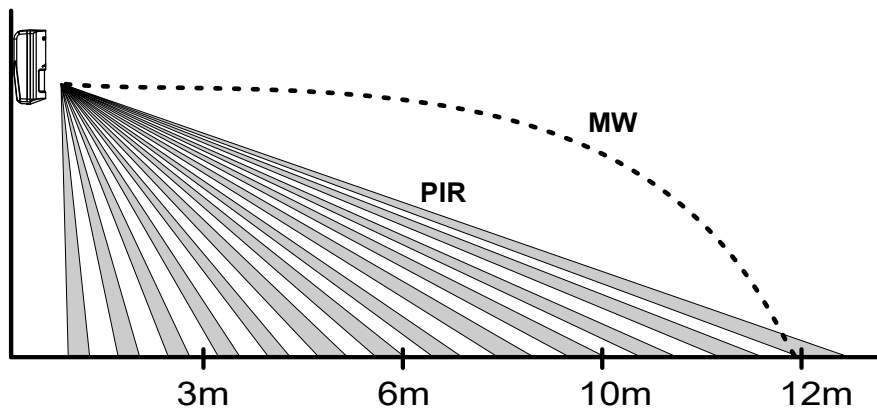
A tabela abaixo indica o comportamento de cada LED:

Cor do LED	Tipo de Piscada	Indicação
Vermelho (PIR)	Aceso por 2 segundos.	Disparo do PIR
	Piscada rápida por 1 vez.	Em processo de análise por possível anti-mascaramento.
	Piscada rápida por 5 vezes.	Disparo do anti-mascaramento, aciona relé MASK por 2 segundos.
Verde (Micro-ondas)	Aceso por 2 segundos.	Disparo do micro-ondas.
Azul (Disparo)	Piscada alternada de 1 em 1 segundo.	Sensor em estabilização inicial.
	Aceso por 2 segundos.	Disparo do Sensor, aciona relé ALARM por 2 segundos.

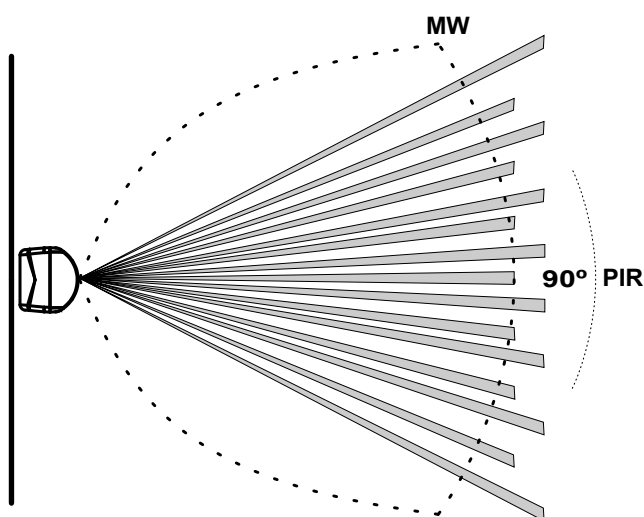
Tabela de funcionamento do LED.

4 FAIXA DE DETECÇÃO E COBERTURA

Abaixo à distância de detecção de cada canal do sensor DUAL TEC-650 em vista lateral.



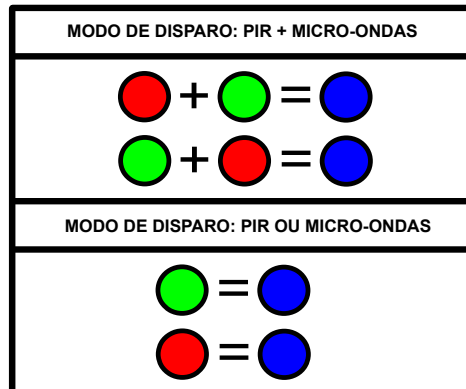
Abaixo à área de detecção de cada canal do sensor DUAL TEC-650 em vista superior.



5 MODO DE DISPARO

Nesta configuração é possível selecionar o modo de disparo do sensor através da chave de seleção.

Obs.: Por padrão de fábrica esta chave fica na posição PIR+MW (Jumper MODO DISPARO fechado).



MODO DE DISPARO: PIR + MICRO-ONDAS (padrão de fábrica) - Disparo do micro-ondas mais o canal de PIR, ambas as tecnologias devem detectar para ocorrer o disparo do sensor e o acionamento do relé ALARM.

MODO DE DISPARO: PIR OU MICRO-ONDAS - Disparo do micro-ondas ou o canal de PIR, qualquer uma das tecnologias que detectar primeiro ocorrerá o disparo do sensor e o acionamento do relé ALARM.

6 SENSIBILIDADE

A tabela abaixo indicam qual a melhor forma de seleção de sensibilidade do PIR e Micro-ondas. Analise o ambiente da instalação e opte pelas opções a seguir.

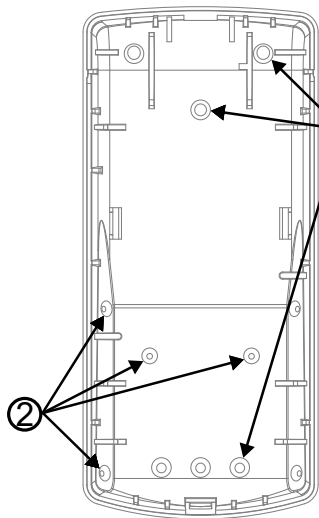
Sensor PIR:

Nível	Condições de aplicabilidade
<i>Mínima</i>	Lugares frios com baixa temperatura.
<i>Média</i>	Lugares com condições normais de temperatura. (padrão de fábrica)
<i>Máxima</i>	Lugares quentes com altas temperaturas.

Tabela de ajuste de sensibilidade do PIR e Micro-ondas.

7 INSTALAÇÃO E TESTE DE DETECÇÃO

1- Faça uma análise do ambiente onde o sensor será instalado, o local onde será fixado, dê preferência na escolha por superfícies de alvenaria, onde o sensor possa ficar bem fixado e sem vibrações. Essas escolhas vão evitar a baixa eficiência do sensor e o seu mau funcionamento.



1- Pontos para passagem de Cabos de Alimentação, Tamper, Antimascaramento e Zona.

2- Pontos de fixação na parede ou em cantos internos (encontro de duas paredes). Esta opção é preferencial sempre que possível, em vez do uso de articuladores.

2- Instale o sensor a uma altura mínima de 2,10 metros e máxima de 2,40 metros na posição vertical, com ou sem o uso de articulador (*Para obter o melhor aproveitamento do seu funcionamento use somente os articuladores JFL*).

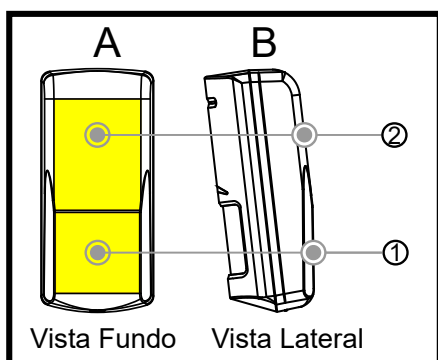
3- Conecte a alimentação no sensor e aguarde até que o Led Disparo (Azul) pare de piscar. Isto é um procedimento de estabilização do circuito e apreensão do ambiente, esse tempo leva, em média, aproximadamente 60 segundos. Evite movimentações em frente ao sensor neste momento.

4- Ajuste a chave de sensibilidade desejada do sensor PIR e Micro-ondas (1-Máxima, 2-Média, 3-Mínima).

5- Ajuste, no Trimpot, a distância aproximada de detecção do Micro-ondas, esse ajuste pode ser feito de 3 à 12 metros.

6- Com a tampa frontal fechada, caminhe lentamente em toda a área que deseja proteger principalmente nos pontos mais críticos e sempre observe as detecções de PIR (Led Vermelho), Micro-ondas (Led Verde) e Disparo (Led Azul). Caso necessário ajuste a sensibilidade e o posicionamento do sensor, voltando ao passo 2 da instalação.

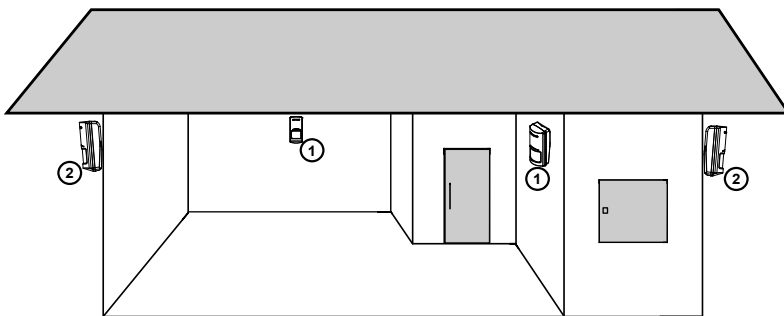
Para uma melhor detecção, é aconselhável instalar o sensor de maneira que a caminhada perante ele seja na transversal aos feixes do sensor.



AB1- Proporciona melhor desempenho e cobertura de detecção, sendo a opção preferencial sempre que possível.

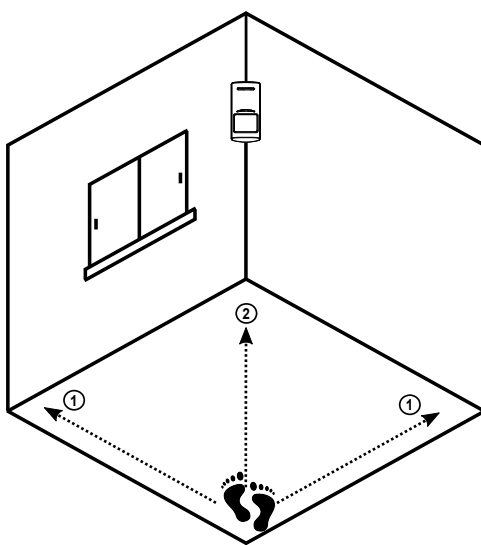
AB2- Pode ser utilizada quando o sensor estiver instalado com articulador, permitindo o ajuste de ângulo para atender à necessidade do ambiente.

Observação: Sempre priorize a instalação na posição **AB1**, utilize a posição **AB2** somente em casos onde seja necessário o uso de articulador.



1- Instale o sensor internamente e/ou em áreas semiabertas.

2- Não instale o sensor externamente.



1 - Caminhadas feitas na transversal do sensor, facilitam a detecção de PIR do sensor.

2 - Caminhar de frente ao sensor facilita a detecção de Micro-ondas do sensor.

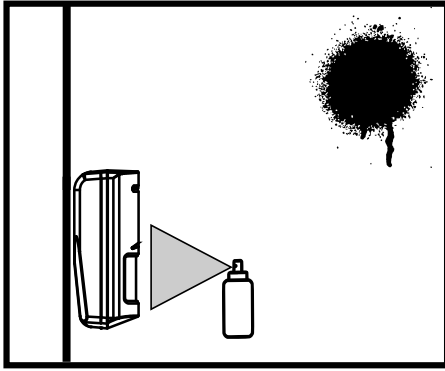
8 ANTI-MASCARAMENTO

O anti-mascaramento tem a capacidade de detectar os bloqueios (intencionais ou acidentais), tentativas que são pensadas para burlar o sistema de detecção do sensor, seja a violação feita na lente ou qualquer outro meio que obstrua a detecção do sensor PIR.

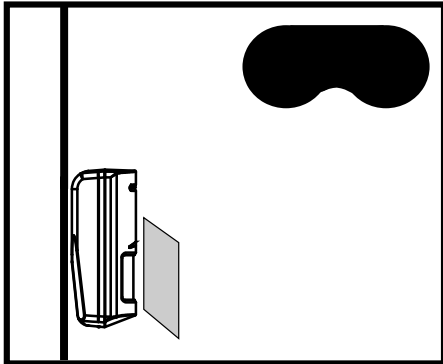
A detecção do anti-mascaramento se dá perante a cobertura da lente do sensor, sendo assim após um determinado tempo de bloqueio ou cobertura, o led PIR (vermelho) piscará a cada vez que o sinal de anti-mascaramento for analisado, após quatro análises a próxima sendo positiva para anti-mascaramento o relé MASK acionará por 2 segundos e o led PIR (vermelho) piscará rapidamente por cinco vezes.

Para habilitar o anti-mascaramento é necessário deixar o jumper "HABILITA MASCARAMENTO" fechado.

Obs.: Por padrão de fábrica este jumper fica aberto.



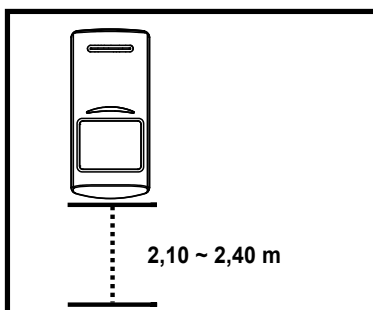
Anti-mascaramento por bloqueio intencional da lente do sensor, onde a lente do sensor foi pichada por exemplo.



Anti-mascaramento por bloqueio intencional da lente do sensor, onde a lente do sensor foi coberta.

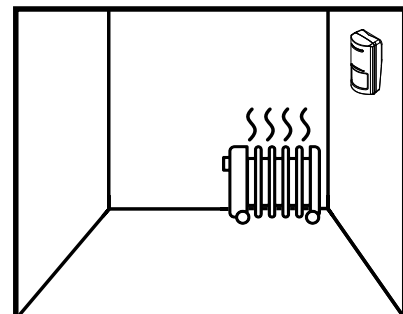
9 PRECAUÇÕES/RECOMENDAÇÕES

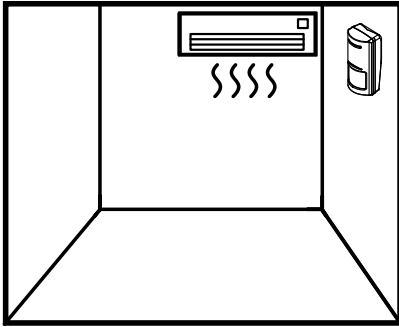
Siga as instruções abaixo para evitar disparos indesejados e utilizar o seu sensor na sua máxima eficiência.



INSTALE o sensor a uma altura entre 2,10m à 2,40m.
Observação: A altura da instalação do sensor, interfere diretamente na profundidade de detecção do sensor.

EVITE locais com rajadas e/ou circulação de ar quente.

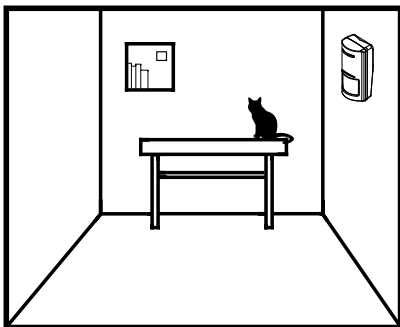
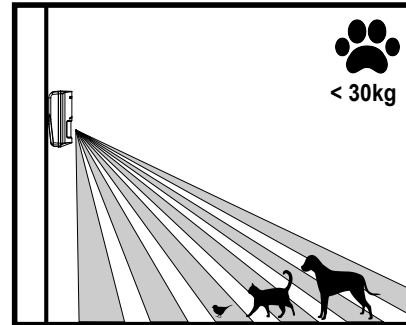




EVITE locais com rajadas e/ou circulação de ar frio.



Este sensor possui tecnologia PET IMMUNITY que evita a detecção de animais de até 30kg, utilize a chave de sensibilidade para ajuste fino na detecção.



NÃO instale em locais que os animais possam eventualmente subir e ganhar altura perante o sensor.

10 BOOTLOADER

- 1- Retire a alimentação do sensor.
 - 2- Conecte o cabo programador.
 - 3- No software Bootloader, clique em "Clique aqui para iniciar a conexão", em seguida, confirme a porta de comunicação;
 - 4- Localize o arquivo de atualização e clique em "Abrir";
 - 5- Alimente o sensor, e com o cabo programador conectado. O led vermelho acenderá.
 - 6- Clique em Comunicar e, em seguida, clique em Atualizar. Confirme e aguarde o processo de atualização.
 - 7- Ao término da atualização, retire a alimentação.
 - 8- Retire o cabo programador, aguarde alguns segundos e ligue novamente.
- Obs.: Esse produto possui atualização utilizando o aplicativo **Programador Mobile** com **MB-01**.

11 REGULAMENTAÇÃO E INFORMAÇÕES LEGAIS

11.1 DIREITOS AUTORAIS

Este manual está protegido pelas leis internacionais dos direitos autorais. Parte alguma deste manual pode ser reproduzida, distribuída, traduzida ou transmitida de qualquer forma e em qualquer meio, seja eletrônico ou mecânico, incluindo fotocopiadora, gravação ou armazenamento em qualquer sistema de informação ou recuperação sem autorização da JFL.

11.2 POLÍTICA DE ATUALIZAÇÃO DE SOFTWARE

A JFL preocupada com a segurança dos equipamentos, visando minimizar ou corrigir vulnerabilidades, realiza melhorias periódicas nos softwares/firmwares dos produtos. Isto ajuda a manter os produtos protegidos contra softwares maliciosos, ataques de hackers, roubo de informações confidenciais e eventuais falhas exploradas por pessoas malintencionadas.

A JFL pratica as seguintes políticas nos produtos e aplicativos:

- Sempre atualizamos os aplicativos nas lojas das plataformas móveis a fim de mitigar problemas de segurança;
- Informações pessoais e informações sensíveis nos aplicativos são armazenadas de forma criptografadas como sugere a LGPD (lei geral de proteção de dados);
- A JFL disponibiliza atualizações do equipamento por no mínimo dois anos após o lançamento ou enquanto este produto estiver sendo distribuído ao mercado;
- A JFL disponibiliza um serviço de atendimento ao consumidor (SAC) para esclarecimentos de qualquer dúvida sobre os produtos;
- O histórico de atualizações do produto incluindo as vulnerabilidades identificadas, medidas de mitigação e correções de segurança podem ser acessados [aqui](#);
- Se você acreditar que encontrou uma vulnerabilidade de segurança ou privacidade em um produto da JFL, entre em contato com o SAC;
- Para garantir a proteção dos clientes, a JFL não divulga, não discute nem confirma problemas de segurança até que uma investigação seja conduzida e as correções estejam disponíveis;
- É dever do usuário manter sempre o produtos, o aplicativo e os módulos de comunicação com os seus respectivos softwares/firmwares atualizados. Para isso, a JFL recomenda que contrate uma empresa ou um profissional de segurança autorizado para que possa dar manutenção preventiva no sistema e analisar eventuais melhorias no sistema a fim de aumentar a proteção do usuário.

11.3 LGPD - LEI GERAL DE PROTEÇÃO DE DADOS

A JFL não possui acesso, não coleta e não faz nenhum tratamento de dados através desse produto.

11.4 MARCAS REGISTRADAS E CÓDIGO ABERTO

- Todas as outras marcas registradas e direitos autorais são de propriedade de seus respectivos proprietários;
- As licenças de código abertos usadas nos aplicativos e no firmware dos equipamentos podem ser encontradas no site da JFL.

GARANTIA

A JFL Equipamentos Eletrônicos Indústria e Comércio Ltda garante este aparelho por um período de 1 (um) ano a partir da data de aquisição, contra defeitos de fabricação que impeçam o funcionamento dentro das características técnicas especificadas do produto. Durante o período de vigência da garantia, a JFL irá reparar (ou trocar a critério próprio), qualquer componente que apresente defeito, excluindo a bateria que sofre desgaste naturalmente.

Excetuam-se da garantia os defeitos ocorridos por:

- Instalação fora do padrão técnico especificado neste manual;
- Uso inadequado;
- Violação do equipamento;
- Fenômenos atmosféricos e acidentais.

A visita de pessoa técnica a local diverso dependerá de autorização expressa do cliente, que arcará com as despesas decorrentes da viagem, ou o aparelho deverá ser devolvido a empresa vendedora para que seja reparado.



JFL EQUIPAMENTOS ELETRÔNICOS IND. COM. LTDA
Rua João Mota, 471 - Jardim das Palmeiras
CEP 37.538-714 - Santa Rita do Sapucaí / MG
Fone: (35) 3473-3550
www.jfl.com.br

rev.:00 11/12/2025