



# Manual de Usuario

## MÓDULO PGM INALÁMBRICO PGM-201 DUO+

Felicitaciones,

Usted acaba de adquirir un producto con calidad JFL Alarmes, producido en Brasil con la más alta tecnología de fabricación. Este manual muestra todas las funciones del equipo

# ÍNDICE

|     |  |   |
|-----|--|---|
| 1   | INTRODUÇÃO.....                            | 3 |
| 1.1 | CARACTERÍSTICAS GERAIS.....                | 3 |
| 2   | PROGRAMAÇÃO.....                           | 3 |
| 3   | INSTALAÇÃO.....                            | 3 |
| 4   | PRECAUÇÕES/RECOMENDAÇÕES.....              | 4 |
| 5   | REGULAMENTAÇÕES E INFORMAÇÕES LEGAIS.....  | 4 |
| 5.1 | DIREITOS AUTORAIS.....                     | 4 |
| 5.2 | CERTIFICAÇÃO ANATEL.....                   | 4 |
| 5.3 | POLÍTICA DE ATUALIZAÇÃO DE SOFTWARE.....   | 4 |
| 5.4 | LGPD – LEI GERAL DE PROTEÇÃO DE DADOS..... | 5 |

# 1 INTRODUCCIÓN

La tecnología Duo+, combinada con una transmisión inalámbrica de datos fiable y un menor consumo de batería, proporciona mayor seguridad ambiental. El módulo PGM-201 Duo+ cuenta con una fuente de alimentación integrada de rango completo, una salida de relé, una salida de sirena de 12 V y comunicación inalámbrica con las centrales de alarma Active Full 32 y Active 8W.



Compatible con las centrales versión 7.7 o superior.

## 1.1 CARACTERÍSTICAS GENERALES

Frecuencia: 868 MHz;

Tensión de alimentación: 100 V CA a 240 V CA, 50/60 Hz;

Salida de la sirena: 12,8 V CC  $\pm 5\%$  / 1 A;

Carga máxima de salida de contacto seco: 3 A a 12 V CC o 2 A a 127/220 V CA;

Consumo medio de energía: 0,8 W (sin relé activado) o 1,5 W (con relé activado);

Dimensiones: 105,7 x 59,5 x 35 mm;

Peso aproximado: 110 gramos.

## 2 PROGRAMACIÓN

El módulo PGM-201 Duo+ es compatible con las centrales de alarma Active Full 32 y Active 8W, versión 7.7 o superior.

Para registrar el módulo PGM con el la central, utilice el número de serie del producto que se encuentra en la etiqueta de la placa o pulse la tecla PROG. Para obtener más información, consulte el manual de la central.

Tras el registro, pulse la tecla PROG. El LED "DUO" parpadea mientras busca una conexión con el panel. Una vez establecida la conexión, el LED permanece encendido, lo que indica que se puede activar el módulo PGM.

## 3 INSTALACIÓN

La Figura 1 muestra un ejemplo de conexión de una lámpara a la salida de relé del módulo PGM-201 Duo+. De esta forma, la lámpara permanecerá encendida mientras el módulo PGM esté activado.

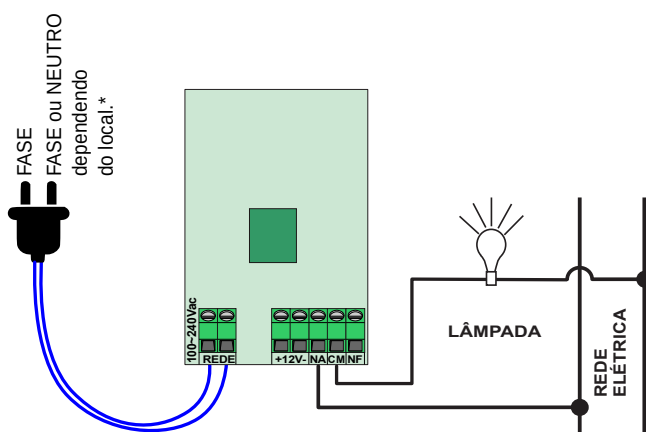


Figura 1

## 4 PRECAUCIONES/RECOMENDACIONES

- 1 - La instalación en entornos con muchas paredes puede reducir significativamente el alcance de comunicación con la central de alarma.
- 2 - Evite la instalación en entornos subterráneos. Las ubicaciones más altas favorecen la comunicación con la central de alarma.
- 3 - Los transmisores más potentes cerca del equipo pueden interferir con el funcionamiento del PGM-201 Duo+, reduciendo su alcance.
- 4 - El PGM-201 Duo+ debe instalarse en un área cubierta.

## 5 NORMATIVA E INFORMACIÓN LEGAL

### 5.1 DERECHOS DE AUTOR

Este manual está protegido por las leyes internacionales de derechos de autor. Ninguna parte de este manual podrá reproducirse, distribuirse, traducirse ni transmitirse en ninguna forma ni por ningún medio, ya sea electrónico o mecánico, incluyendo fotocopias, grabaciones o almacenamiento en cualquier sistema de información o recuperación, sin la autorización de JFL.

### 5.2 CERTIFICACIÓN ANATEL

Para obtener más información, consulte el sitio web de Anatel - [www.gov.br/anatel/pt-br](http://www.gov.br/anatel/pt-br)  
Res. 680



adicionar aqui o número da homologação

“Este equipo no tiene derecho a protección contra interferencias perjudiciales y no debe causar interferencias en sistemas debidamente autorizados”

### 5.3 POLÍTICA DE ACTUALIZACIÓN DE SOFTWARE

Preocupada por la seguridad de sus equipos, JFL actualiza periódicamente su software y firmware para minimizar o corregir vulnerabilidades. Esto ayuda a proteger los equipos contra software malicioso, ataques de hackers, robo de información confidencial y posibles vulnerabilidades de seguridad por parte de actores maliciosos.

JFL se adhiere a las siguientes políticas en sus oficinas centrales y aplicaciones:

- Siempre actualizamos las aplicaciones en las tiendas de plataformas móviles para mitigar los problemas de seguridad.
- La información personal y confidencial de las aplicaciones se almacena cifrada según lo recomendado por la LGPD (Ley General de Protección de Datos).

- JFL proporciona actualizaciones de productos durante al menos dos años después del lanzamiento o mientras el producto se distribuye al mercado.
- JFL cuenta con un centro de atención al cliente (CAC) para responder cualquier pregunta sobre el equipo.
- Puede acceder aquí al historial de actualizaciones del módulo, incluyendo las vulnerabilidades identificadas, las medidas de mitigación y las correcciones de seguridad.
- Si cree haber encontrado una vulnerabilidad de seguridad o privacidad en un producto JFL, póngase en contacto con el SAC.
- Para garantizar la protección del cliente, JFL no divulga, comenta ni confirma problemas de seguridad hasta que se haya realizado una investigación y se disponga de las correcciones.
- Es responsabilidad del usuario mantener siempre actualizado el software/firmware de los equipos. Para ello, JFL recomienda contratar una empresa o profesional de seguridad autorizado para realizar mantenimiento preventivo al sistema y analizar posibles mejoras del sistema para aumentar la protección de los usuarios.

## 5.4 LGPD – LEY GENERAL DE PROTECCIÓN DE DATOS

JFL no tiene acceso, recopila ni procesa ningún dato a través de este producto.

## GARANTÍA

JFL Equipamentos Eletrônico Indústria e Comércio Ltda garantiza este dispositivo por un período de **12 meses** a partir de la fecha de compra, contra defectos de fabricación que impidan su funcionamiento dentro de las características técnicas especificadas del producto. Durante el período de garantía, JFL reparará (o reemplazará, a su propia discreción), cualquier componente que esté defectuoso, excluyendo la batería que sufre un desgaste, de manera natural.

No están incluidos en la garantía, los defectos ocurridos por:

- Instalación fuera del estándar técnico especificado en este manual;
- Uso inapropiado;
- Violación del equipo;
- Fenómenos atmosféricos y accidentales.

La visita de un técnico a un lugar diferente dependerá de la autorización expresa del cliente, quien correrá con los gastos derivados del viaje, o el dispositivo deberá ser devuelto a la empresa vendedora para su reparación.



**JFL EQUIPAMENTOS ELETRÔNICOS IND. COM. LTDA**

Rua João Mota, 471 - Jardim das Palmeiras  
CEP 37.540-000 - Santa Rita do Sapucaí / MG

Fone: (35) 3473-3550

[www.jfl.com.br](http://www.jfl.com.br)

REV.:00 23/07/2025