



Manual do Usuário

DETECTOR DE TEMPERATURA ENDEREÇÁVEL
DT-800 E

Parabéns,

Você acaba de adquirir um produto com a qualidade JFL Alarmes, produzido no Brasil com a mais alta tecnologia de fabricação. Este manual mostra todas as funções do equipamento.

Para la versión en español, haga [CLIC AQUÍ](#)



ÍNDICE

1 PRODUTO.....	3
2 PRINCIPAIS COMPONENTES DA PLACA.....	4
3 INSTALAÇÃO.....	4
3.1 PRECAUÇÕES.....	4
3.2 INSTALAÇÃO DA BASE DE FIXAÇÃO.....	5
3.3 CONEXÃO DO CABEAMENTO.....	6
3.4 FIXAÇÃO DO CORPO DO DETECTOR.....	7
3.5 SINALIZAÇÃO.....	8
3.6 CONEXÃO COM A CENTRAL.....	8
4 OPERAÇÃO.....	8
5 ATUALIZAÇÃO DO <i>FIRMWARE</i> EM CAMPO.....	9
5.1 ATUALIZAÇÃO DO <i>FIRMWARE</i> POR CABO PROGRAMADOR.....	9
5.2 ATUALIZAÇÃO DO <i>FIRMWARE</i> PELO APLICATIVO PROGRAMADOR <i>JFL MOB</i>	12
6 ESPECIFICAÇÕES TÉCNICAS.....	14
7 REGULAMENTAÇÃO E INFORMAÇÕES LEGAIS.....	15
7.1 DIREITOS AUTORAIS.....	15
7.2 LGPD – LEI GERAL DE PROTEÇÃO DE DADOS.....	15

1 PRODUTO

O DT-800 E é um detector de temperatura microcontrolado de alta tecnologia e confiabilidade na resposta. Formado por um sensor de precisão capaz de detectar a variação de temperatura no ambiente, identificando inclusive elevações de temperatura geradas por fontes de combustão limpa que não geram fumaça visível. O DT-800 E possui capacidade de funcionar como um detector de classificação A1R e A2R (atua particionado em 58 °C e 65 °C). Este detector possui características termovelocimétricas (programável), ou seja, quando há uma variação de temperatura de 8 °C em até 1 minuto ocorre a atuação de disparo. O detector possui sinalização de disparo, supervisão, bloqueio e status de funcionamento desconectado ou conectado à central.

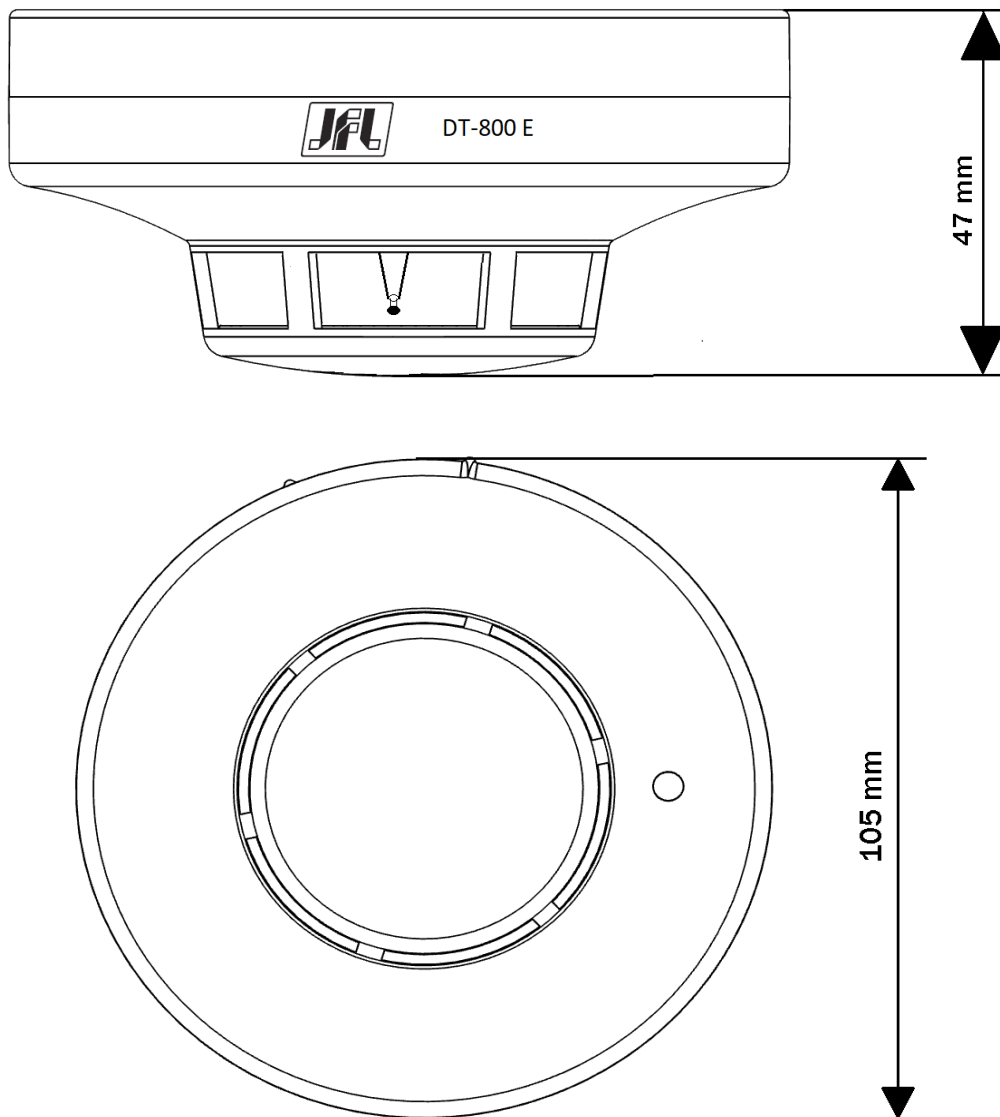


Figura 1: Produto



Este equipamento foi desenvolvido com base nas especificações da norma ABNT NBR ISO 7240-11:2012, possibilitando o projeto de sistemas de detecção de incêndio dentro dos padrões brasileiros.

2 PRINCIPAIS COMPONENTES DA PLACA

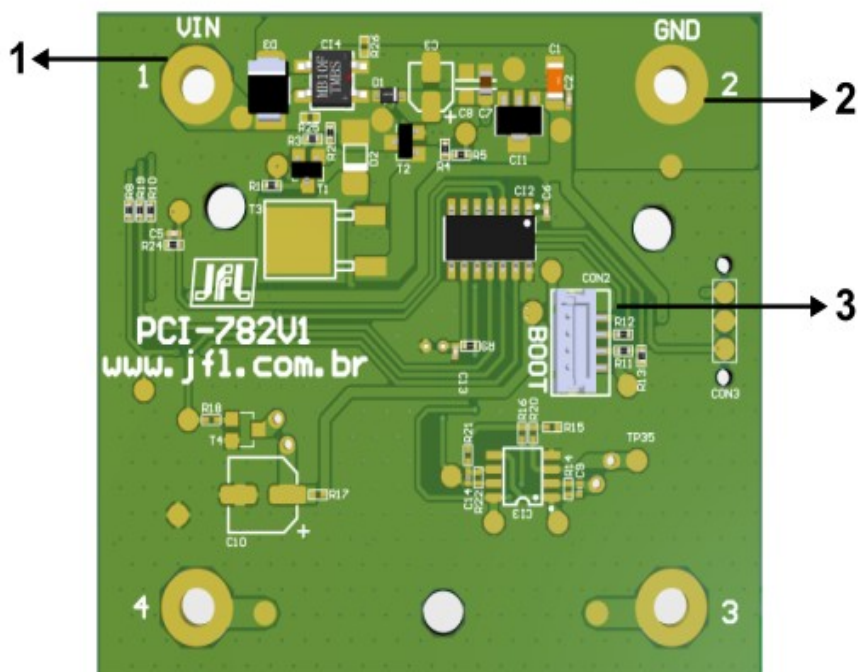


Figura 2: Placa eletrônica.

1. VIN: Entrada do laço;
2. GND: Entrada do laço;
3. BOOT: Conector para atualização (*bootloader*).

3 INSTALAÇÃO

O detector é composto por uma base de fixação na qual o corpo do detector pode ser encaixado.

3.1 PRECAUÇÕES

- Instale, teste e mantenha o DT-800 E de acordo com a norma ABNT NBR 17240 Sistemas de detecção e alarme de incêndio – projeto, instalação, comissionamento e manutenção de sistemas de detecção e alarme de incêndio. O não seguimento dessas instruções pode acarretar falhas ou prejudicar o pleno funcionamento do dispositivo instalado. A JFL não se responsabiliza por dispositivos instalados, testados ou mantidos inadequadamente;
- Recomenda-se a instalação do corpo do detector na base de fixação somente quando outros trabalhos de construção civil ou de limpeza já tiverem sido executados, evitando a contaminação por poeiras;
- O equipamento deve ser instalado por técnicos especializados e experientes;
- Não tente modificar o equipamento.

3.2 INSTALAÇÃO DA BASE DE FIXAÇÃO

Desencaixe a base de fixação do corpo do detector rotacionando-a em sentido anti-horário, passe os cabos pela abertura central e fixe-a no local desejado.

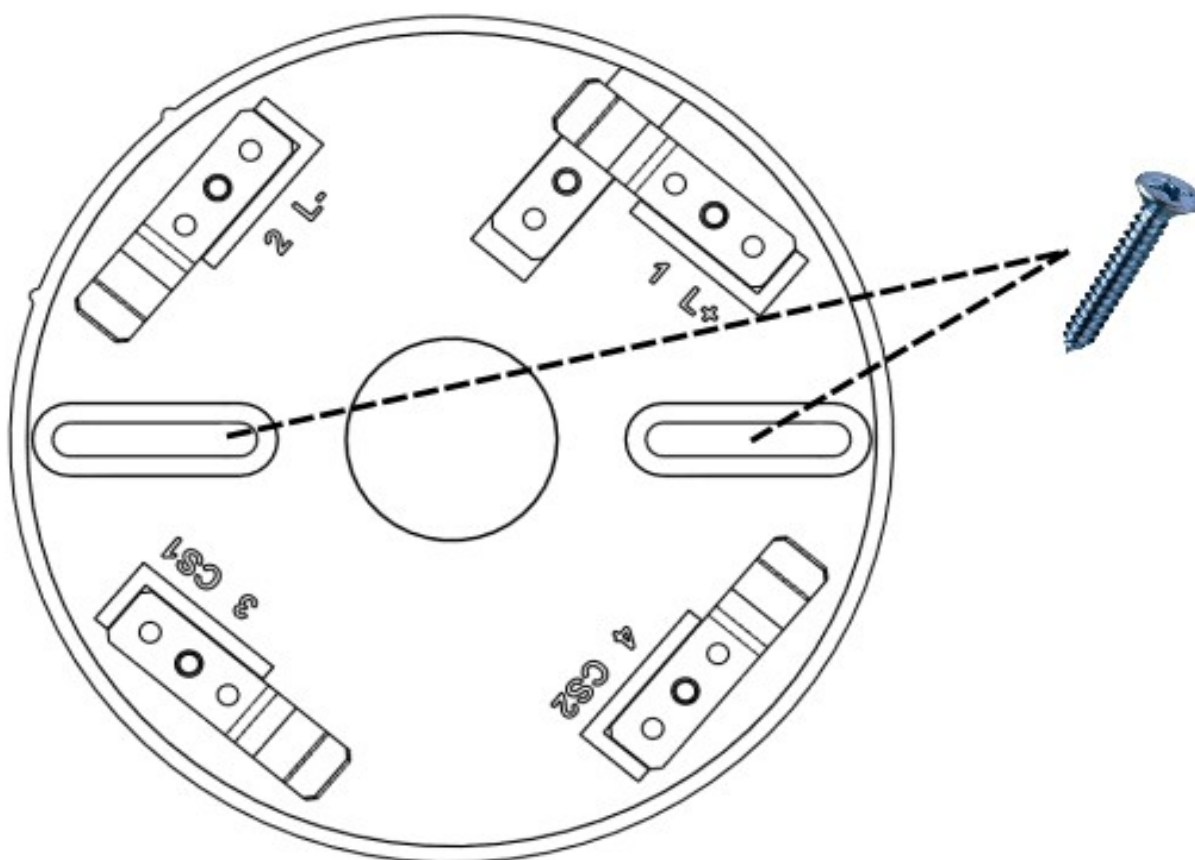


Figura 3: Instalação da base de fixação.

3.3 CONEXÃO DO CABEAMENTO

O DT-800 E trabalha no modo 2 fios, disponível na central de alarme de incêndio Vulcano PLUS 100E. Para a conexão do cabeamento do laço, utilize os bornes L+ e L-.

- Laço (-): Entrada no borne L- ;
- Laço (+): Entrada no borne L+ ;



O dispositivo não tem polaridade. A imagem ilustra uma sugestão de ligação.

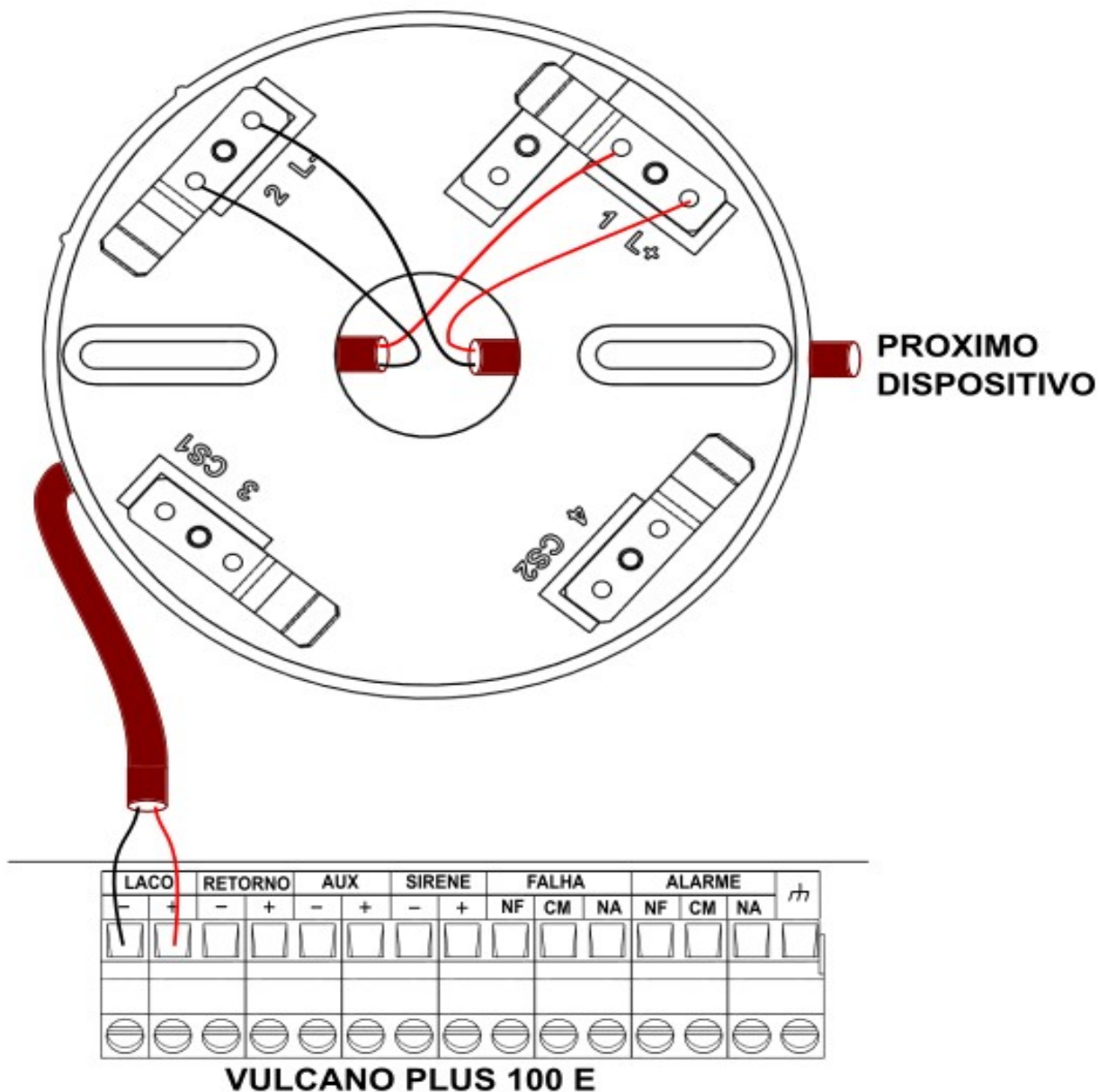


Figura 4: Conexão Vulcano Plus 100E.

3.4 FIXAÇÃO DO CORPO DO DETECTOR

Alinhe a guia de referência externa da base de fixação com a do corpo do detector, encaixe o corpo do detector na base de fixação e gire-o no sentido horário, até seu encaixe completo. Conforme figura abaixo:

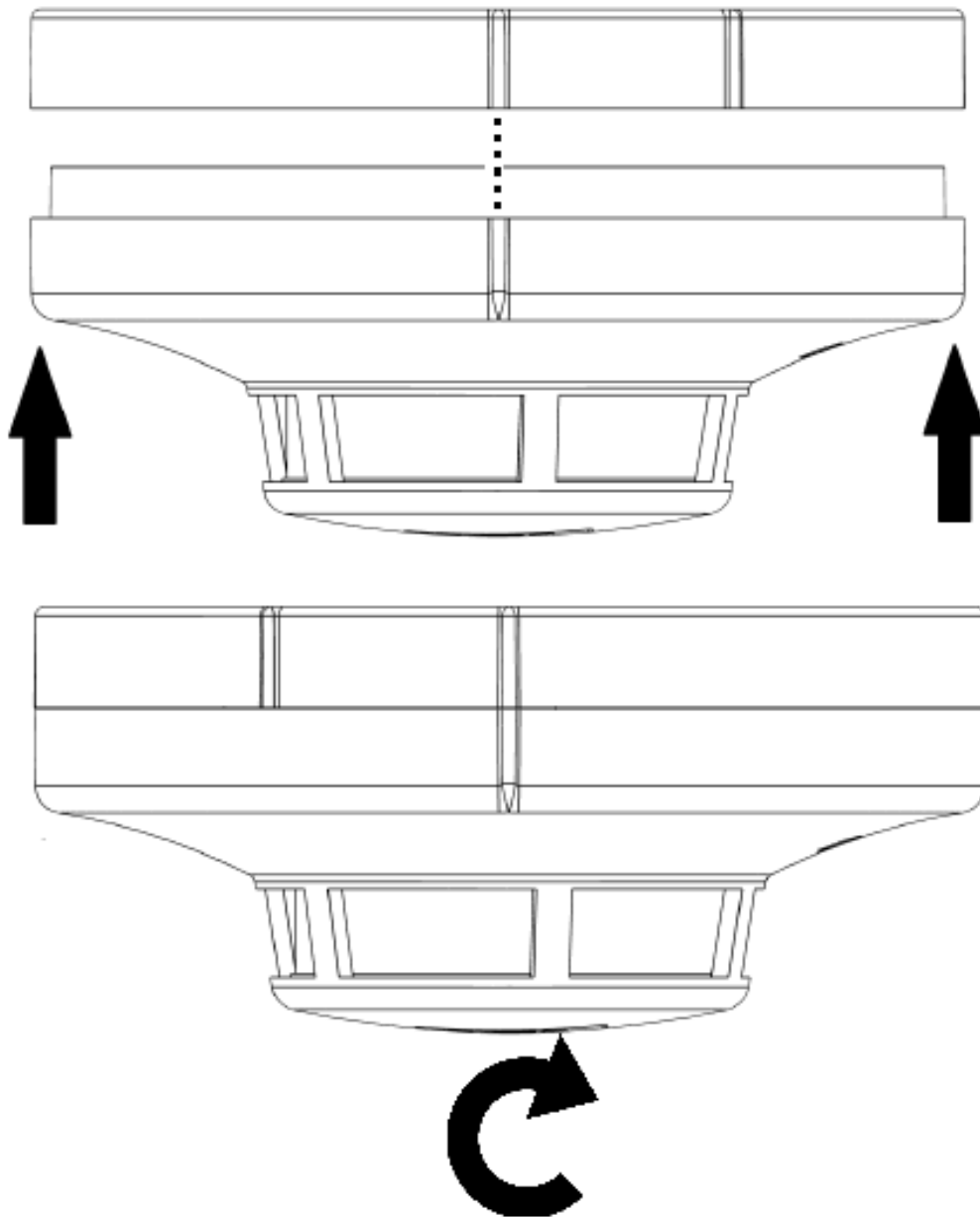


Figura 5: Fixação.

3.5 SINALIZAÇÃO

DISPOSITIVO DESCONECTADO

- Piscando rápido na cor **VERDE** por mais de 1 minuto indica que o dispositivo está desconectado.

DISPOSITIVO CONECTADO

- Piscando a cada 3 segundos na cor **VERDE** indica que o dispositivo está conectado em supervisão.

DISPOSITIVO DISPARADO E CONECTADO

- Aceso na cor **VERMELHO** indica que o dispositivo está disparado.

DISPOSITIVO DISPARADO E DESCONECTADO

- Piscando rápido na cor **VERMELHO** indica que o dispositivo está disparado e desconectado.

DISPOSITIVO BLOQUEADO E CONECTADO

- Piscando 2 vezes a cada 3 segundos na cor **VERDE** indica que o dispositivo está bloqueado e conectado.

DISPOSITIVO DISPARADO E BLOQUEADO

- LED piscando 2 vezes a cada 3 segundos na cor **VERMELHA** indica que o dispositivo está disparado e bloqueado.

3.6 CONEXÃO COM A CENTRAL

Para conectar o dispositivo através de programação na central, consulte o manual de informações da Central Vulcano Plus 100E, disponível no site www.jflalarmes.com.br.

4 OPERAÇÃO

Apos o procedimento de conexão, o detector de temperatura informa constantemente sua condição de operação para central, permitindo seu monitoramento durante todo o tempo de supervisão.

Após a detecção de um alarme de incêndio, o detector de temperatura comunica-se com a central, acende de forma permanente o LED de sinalização na cor vermelha, indicando o estado de alarme.

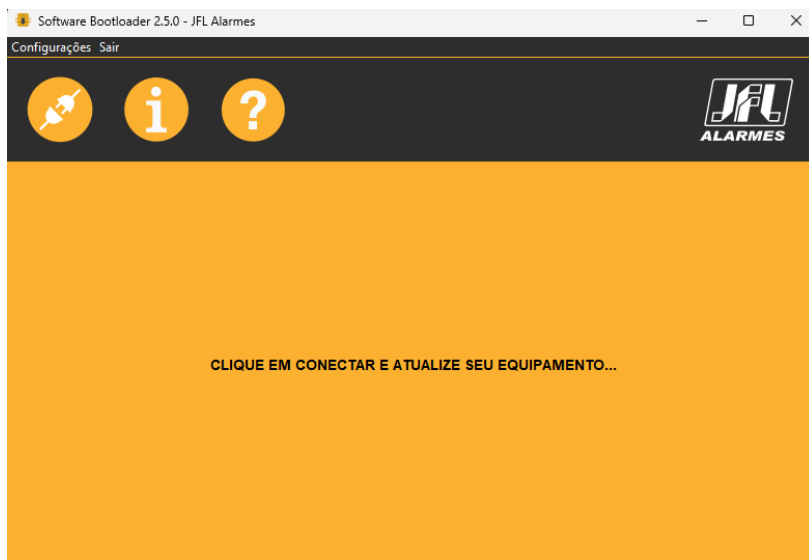
O retorno à operação normal do detector é feito automaticamente pela central.

5 ATUALIZAÇÃO DO *FIRMWARE* EM CAMPO

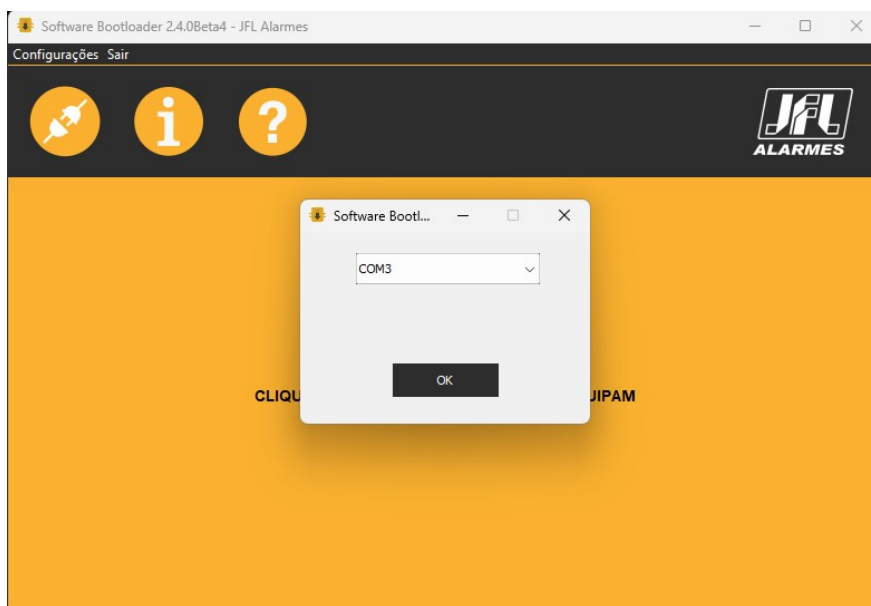
5.1 ATUALIZAÇÃO DO *FIRMWARE* POR CABO PROGRAMADOR

Para realizar a atualização do dispositivo é necessário retirar a parte frontal da caixa. E seguir os passos abaixo:

1. Desligue o dispositivo da alimentação;
2. Conecte o cabo programador no conector BOOT;
3. Abra o software de *bootloader* da JFL;



4. Clique no primeiro ícone para poder configurar a serial.

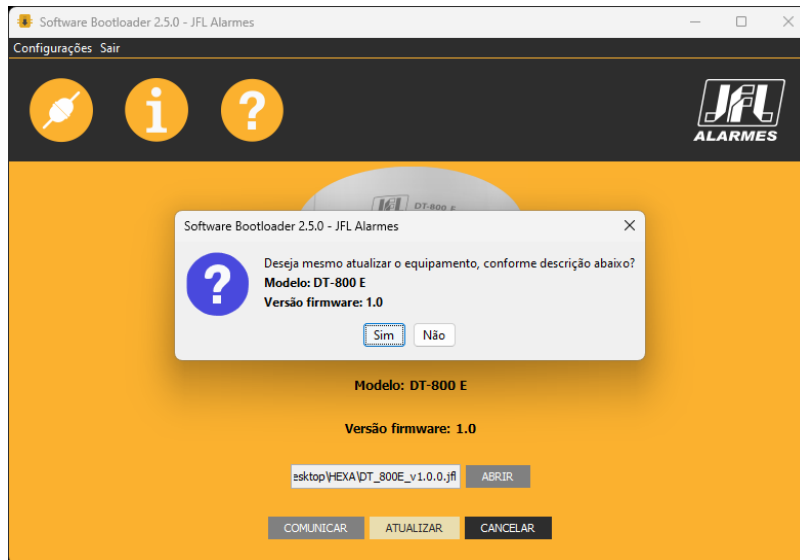


5. Em seguida clique em Abrir e carregue o arquivo.jflv2 com a nova versão do *firmware* do detector de fumaça DT-800 E.

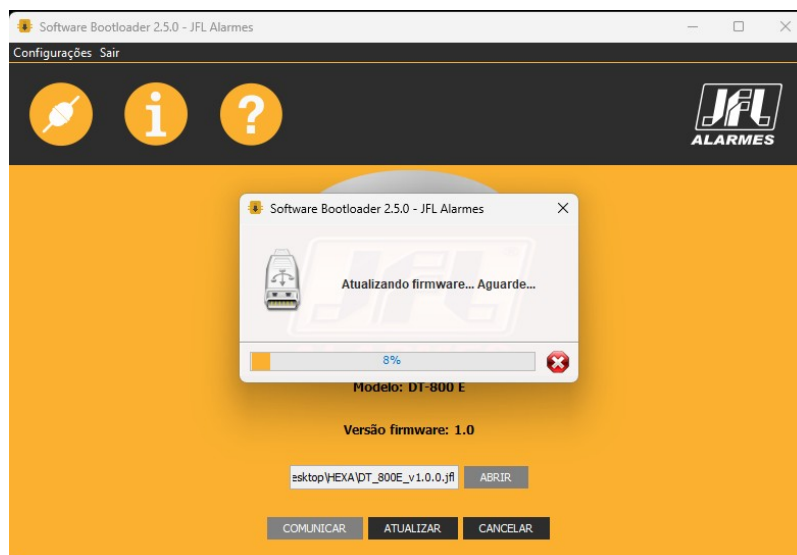
6. Ligue o dis
7. Clique em



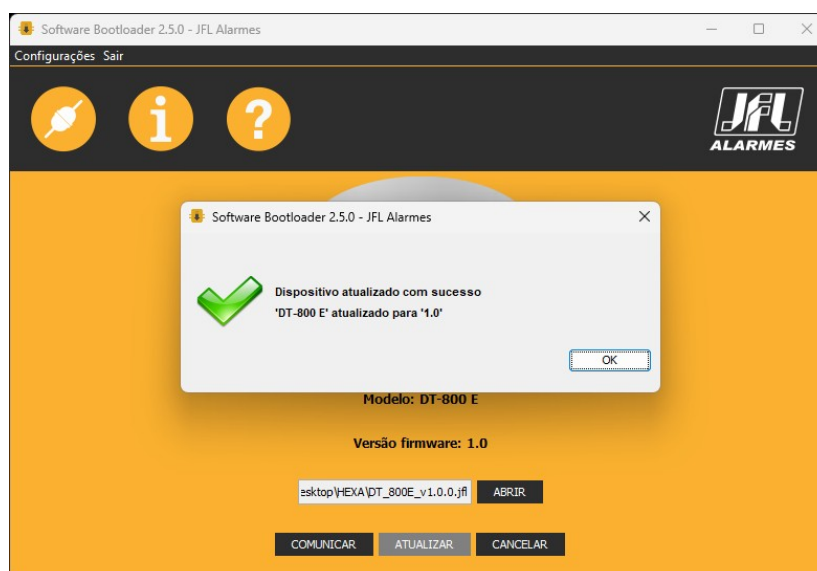
ização;



8. Clique em sim e aguarde a conclusão da atualização;



9. Clique em OK;



10. Desligue a alimentação, remova o cabo programador e ligue o detector novamente para sua inicialização.

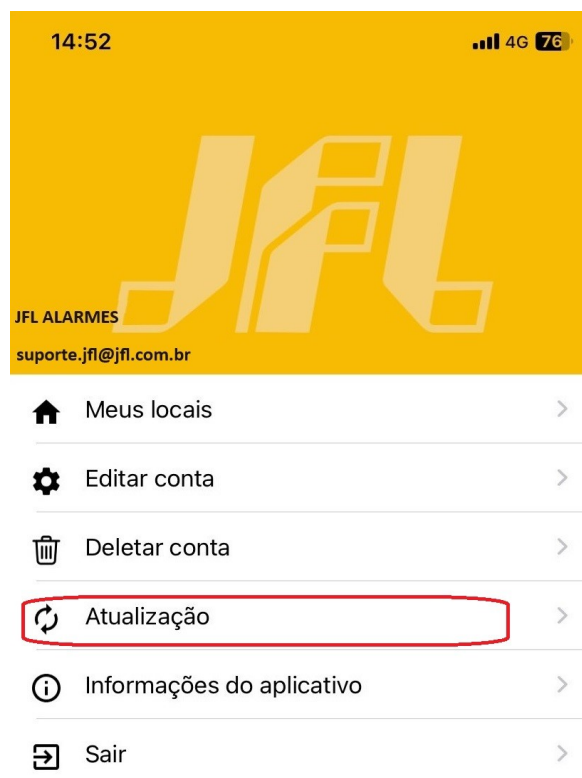
5.2 ATUALIZAÇÃO DO FIRMWARE PELO APLICATIVO PROGRAMADOR JFL MOB

Para realizar a atualização do dispositivo é necessário retirar a parte frontal da caixa. E seguir os passos abaixo:

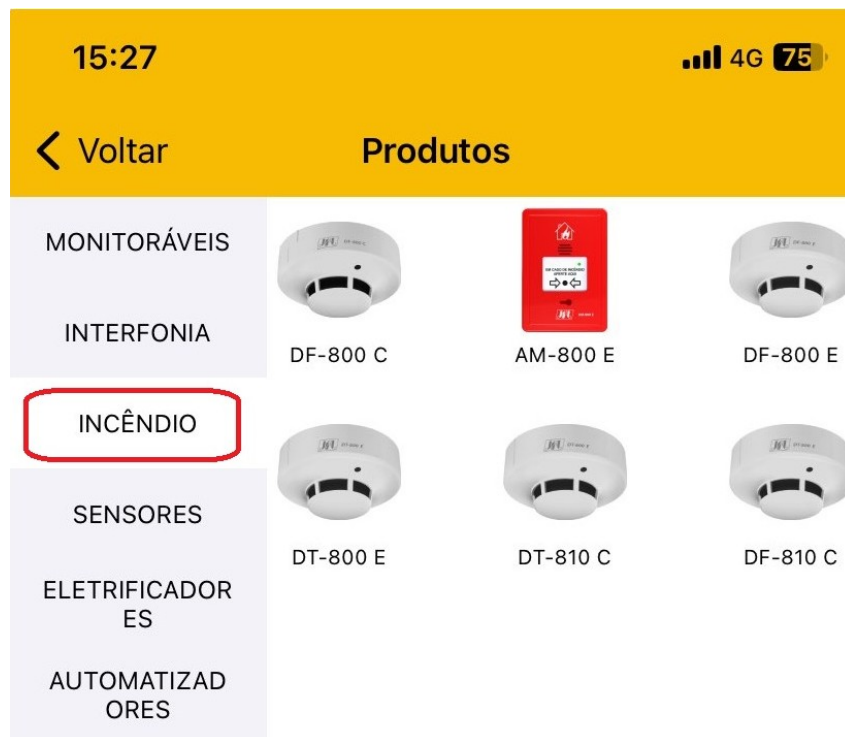
1. Desligue o dispositivo da alimentação;
2. Abra o aplicativo “PROGRAMADOR JFL MOB”;
3. Clicar nas 3 barras localizadas no canto superior, conforme imagem abaixo;



4. Clicar na opção “ATUALIZAÇÃO”;



5. Clicar na opção “INCÊNDIO”;



6. Clicar no dispositivo DT-800 E;

7. Seguir os procedimentos indicados no aplicativo.



Para atualização do dispositivo utilizando o Módulo MB-01 ligar o dispositivo em uma fonte de 12 Vc.c.

6 ESPECIFICAÇÕES TÉCNICAS

- Tensão operacional: 24 Vc.c.;
- Topologia: endereçável;
- Limite operacional de tensão: 19 a 30 Vc.c.;
- Corrente de supervisão: <800uA;
- Corrente em alarme: 1,2mA;
- Classe: A1R ou A2R;
- Temperatura disparo: Classe A1R (58 °C ±3 °C) /Classe A2R (65 °C ±3 °C);
- Tipo: Térmico ou termovelocimétrico;
- Instalação: 2 fios do laço, sem polaridade;
- Classe de instalação: A ou B;
- Temperatura de operação: -10 a 80 °C;
- Tipo de ambiente: Interno;
- Sirene: Não;
- Material: ABS;
- Dimensões (A x Ø): 47 x 105 mm;
- Peso: 140 g;
- Normas técnicas aplicáveis: ABNT NBR ISO 7240-5:2013.

7 REGULAMENTAÇÃO E INFORMAÇÕES LEGAIS

7.1 DIREITOS AUTORAIS

Este manual está protegido pelas leis internacionais dos direitos autorais. Parte alguma deste manual pode ser reproduzida, distribuída, traduzida ou transmitida de qualquer forma e em qualquer meio, seja eletrônico ou mecânico, incluindo fotocopiadora, gravação ou armazenamento em qualquer sistema de informação ou recuperação sem autorização da JFL.

7.2 LGPD – LEI GERAL DE PROTEÇÃO DE DADOS

A JFL não possui acesso, não coleta e não faz nenhum tratamento de dados através desse produto.

GARANTIA

A JFL Equipamentos Eletrônicos Indústria e Comércio Ltda garante este aparelho por um período de 1 (um) ano a partir da data de aquisição, contra defeitos de fabricação que impeçam o funcionamento dentro das características técnicas especificadas do produto. Durante o período de vigência da garantia, a JFL irá reparar (ou trocar a critério próprio), qualquer componente que apresente defeito, excluindo a bateria que sofre desgaste naturalmente.

Excetua-se da garantia os defeitos ocorridos por:

- Instalação fora do padrão técnico especificado neste manual;
- Uso inadequado;
- Violação do equipamento;
- Fenômenos atmosféricos e acidentais.

A visita de pessoa técnica a local diverso dependerá de autorização expressa do cliente, que arcará com as despesas decorrentes da viagem, ou o aparelho deverá ser devolvido a empresa vendedora para que seja reparado.



JFL EQUIPAMENTOS ELETRÔNICOS IND. COM. LTDA
Rua João Mota, 471 - Jardim das Palmeiras
CEP 37.540-000 - Santa Rita do Sapucaí / MG
Fone: (35) 3473-3550
www.jfl.com.br

MANUAL DETECTOR DE TEMPERATURA ENDEREÇAVEL DT-800 E REV.: 01 05/07/2024