



Manual do Usuário

DETECTOR DE FUMAÇA ENDEREÇÁVEL
DF-800 E

Parabéns,

Você acaba de adquirir um produto com a qualidade JFL Alarmes, produzido no Brasil com a mais alta tecnologia de fabricação. Este manual mostra todas as funções do equipamento.

Para la versión en español, haga **CLIC AQUÍ**



ÍNDICE

1 PRODUTO.....	3
2 PRINCIPAIS COMPONENTES DA PLACA.....	4
3 INSTALAÇÃO.....	4
3.1 PRECAUÇÕES.....	4
3.2 INSTALAÇÃO DA BASE DE FIXAÇÃO.....	5
3.3 CONEXÃO DO CABEAMENTO.....	6
3.4 FIXAÇÃO DO CORPO DO DETECTOR.....	7
3.5 SINALIZAÇÃO.....	8
3.6 CONEXÃO COM A CENTRAL.....	8
4 OPERAÇÃO.....	8
5 MANUTENÇÃO.....	9
6 ATUALIZAÇÃO DO <i>FIRMWARE</i> EM CAMPO.....	12
6.1 ATUALIZAÇÃO DO <i>FIRMWARE</i> POR CABO PROGRAMADOR.....	12
6.2 ATUALIZAÇÃO DO <i>FIRMWARE</i> PELO APLICATIVO PROGRAMADOR JFL MOB.....	15
7 ESPECIFICAÇÕES TÉCNICAS.....	17
8 REGULAMENTAÇÃO E INFORMAÇÕES LEGAIS.....	18
8.1 DIREITOS AUTORAIS.....	18
8.2 LGPD – LEI GERAL DE PROTEÇÃO DE DADOS.....	18

1 PRODUTO

O DF-800 E é um detector de fumaça microcontrolado de alta tecnologia, confiabilidade na resposta e facilidade de instalação. Formado por uma câmara escura com sensor óptico capaz de detectar a passagem de fumaça produzida por uma ampla gama de fontes de combustão através da dispersão de luz em seu interior, podendo ser ajustado para trabalhar com diferentes níveis de sensibilidade. O detector possui sinalização de disparo, supervisão, bloqueio e status de funcionamento desconectado ou conectado a central.

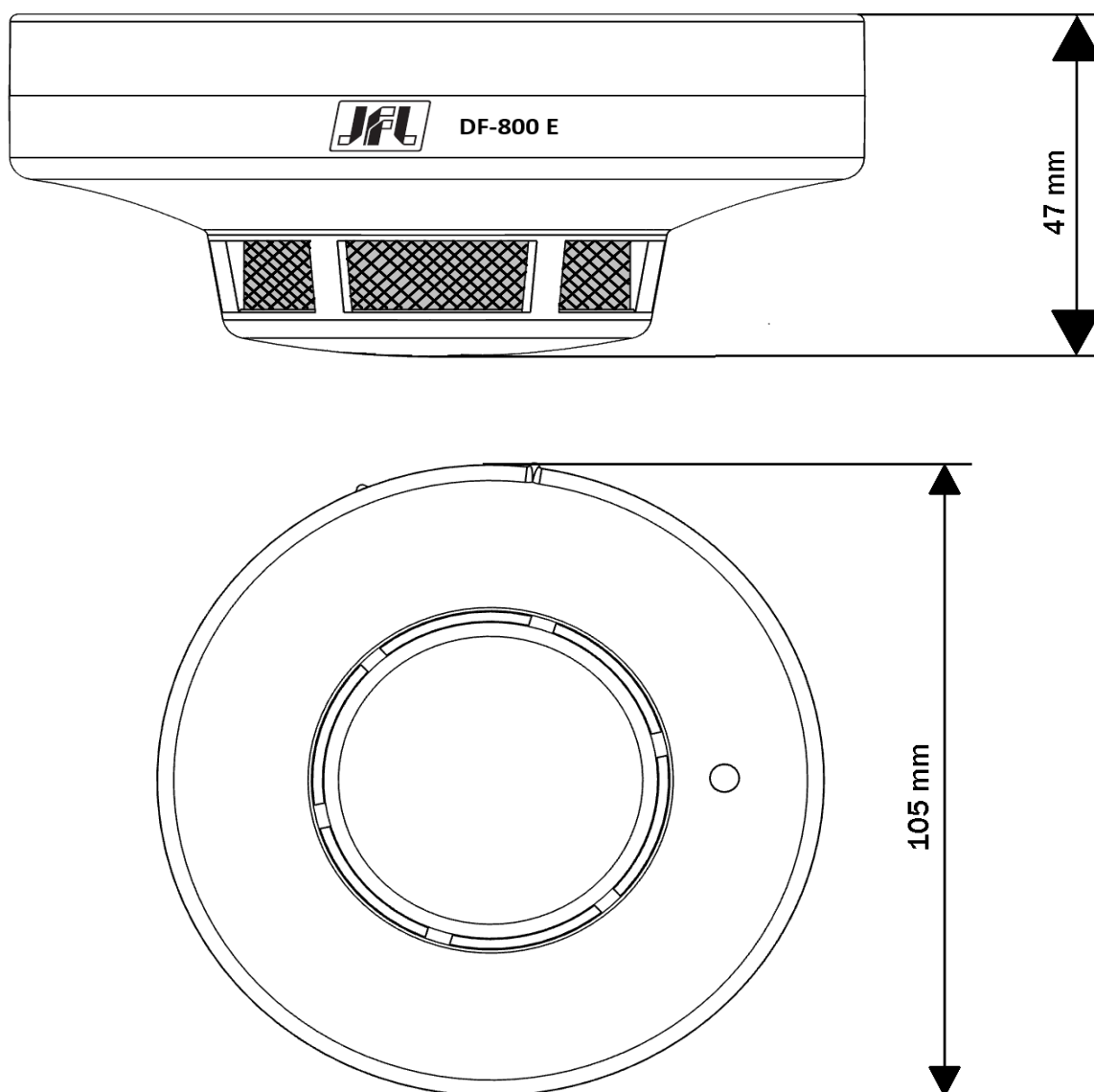


Figura 1: Produto



- Este equipamento foi desenvolvido com base nas especificações da norma ABNT NBR ISO 7240-7:2015, possibilitando o projeto de sistemas de detecção de incêndio dentro dos padrões brasileiros.

2 PRINCIPAIS COMPONENTES DA PLACA

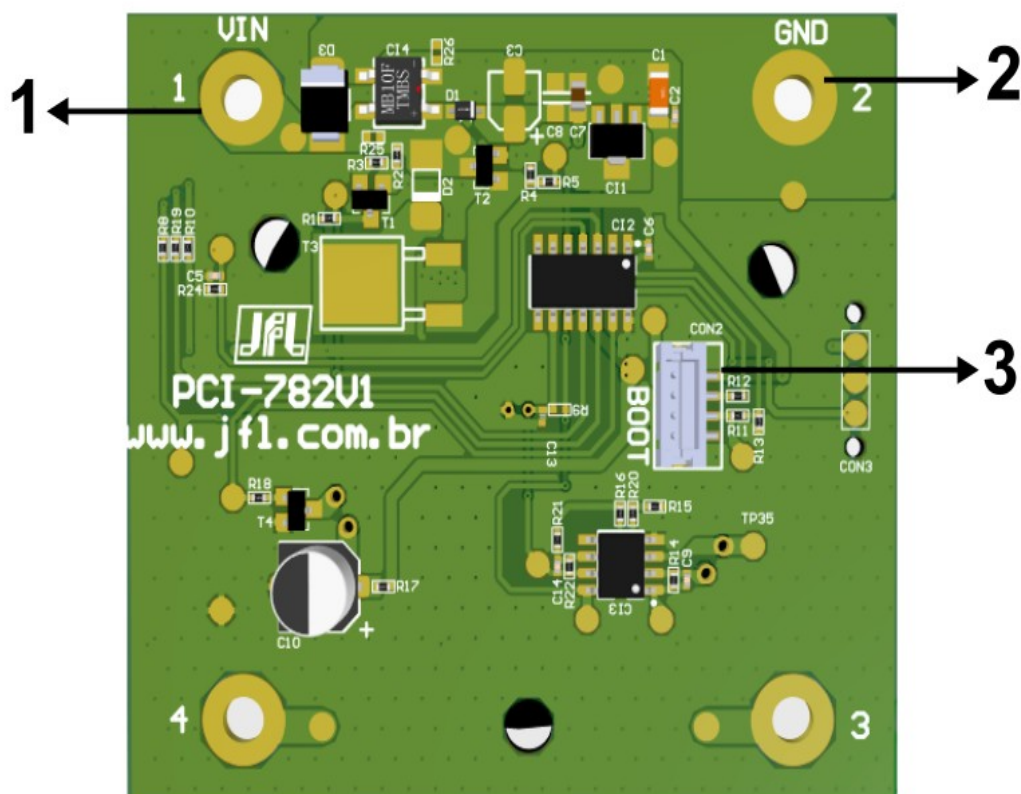


Figura 2: Placa eletrônica.

1. VIN : Entrada do laço;
2. GND : Entrada do laço;
3. BOOT: Conector para atualização (*bootloader*).

3 INSTALAÇÃO

O detector é composto por uma base de fixação na qual o corpo do detector pode ser encaixado.

3.1 PRECAUÇÕES

- Instale, teste e mantenha o DF-800 E de acordo com a norma ABNT NBR 17240 Sistemas de detecção e alarme de incêndio – projeto, instalação, comissionamento e manutenção de sistemas de detecção e alarme de incêndio. O não seguimento dessas instruções pode acarretar falhas ou prejudicar o pleno funcionamento do dispositivo instalado. A JFL não se responsabiliza por dispositivos instalados, testados ou mantidos inadequadamente;
- Recomenda-se a instalação do corpo do detector na base de fixação somente quando outros trabalhos de construção civil ou de limpeza já tiverem sido executados, evitando a contaminação por poeiras;
- O equipamento deve ser instalado por técnicos especializados e experientes;
- Não tente modificar o equipamento.

3.2 INSTALAÇÃO DA BASE DE FIXAÇÃO

Desencaixe a base de fixação do corpo do detector rotacionando-a em sentido anti-horário, passe os cabos pela abertura central e fixe-a no local desejado.

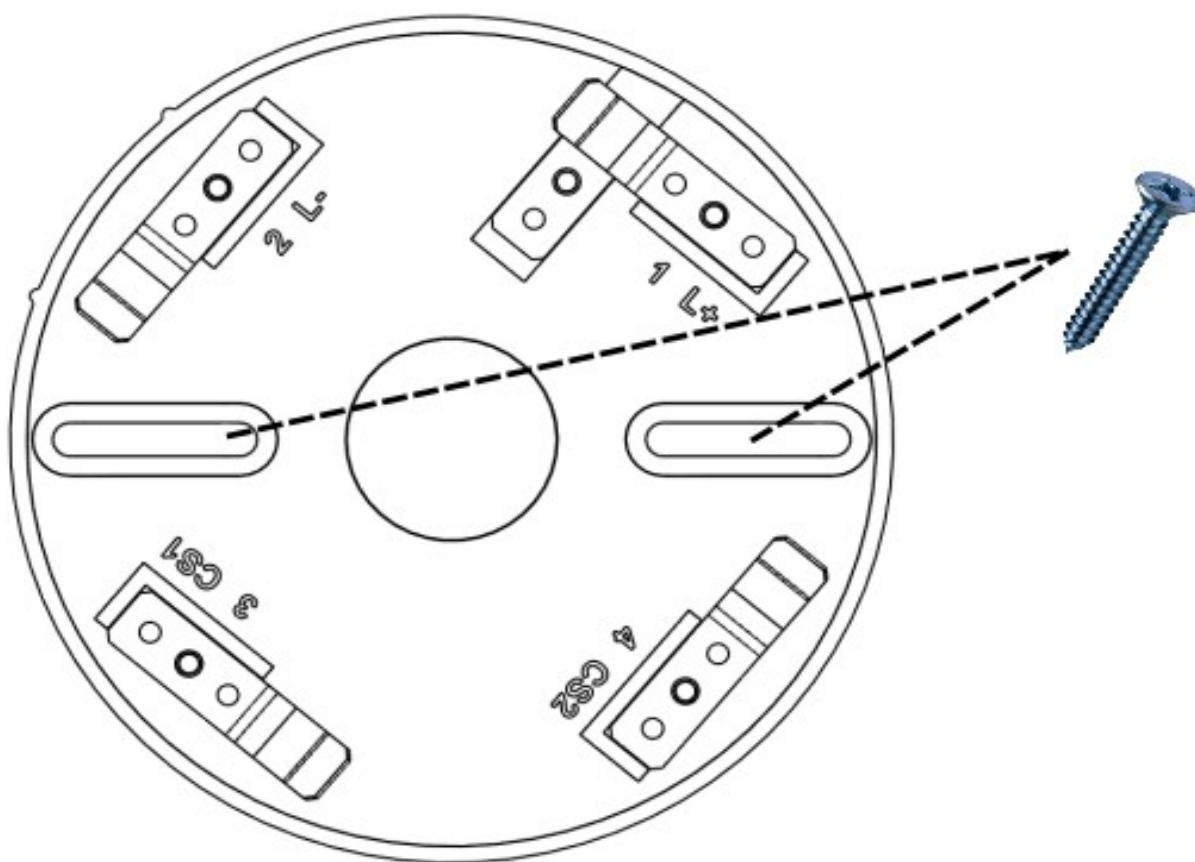


Figura 3: Instalação da base de fixação.

3.3 CONEXÃO DO CABEAMENTO

O DF-800 E trabalha no modo 2 fios, disponível na central de alarme de incêndio Vulcano PLUS 100E. Para a conexão do cabeamento do laço, utilize os bornes L+ e L-.

- Laço (-): Entrada no borne L- ;
- Laço (+): Entrada no borne L+;



O dispositivo não tem polaridade. A imagem ilustra uma sugestão de ligação.

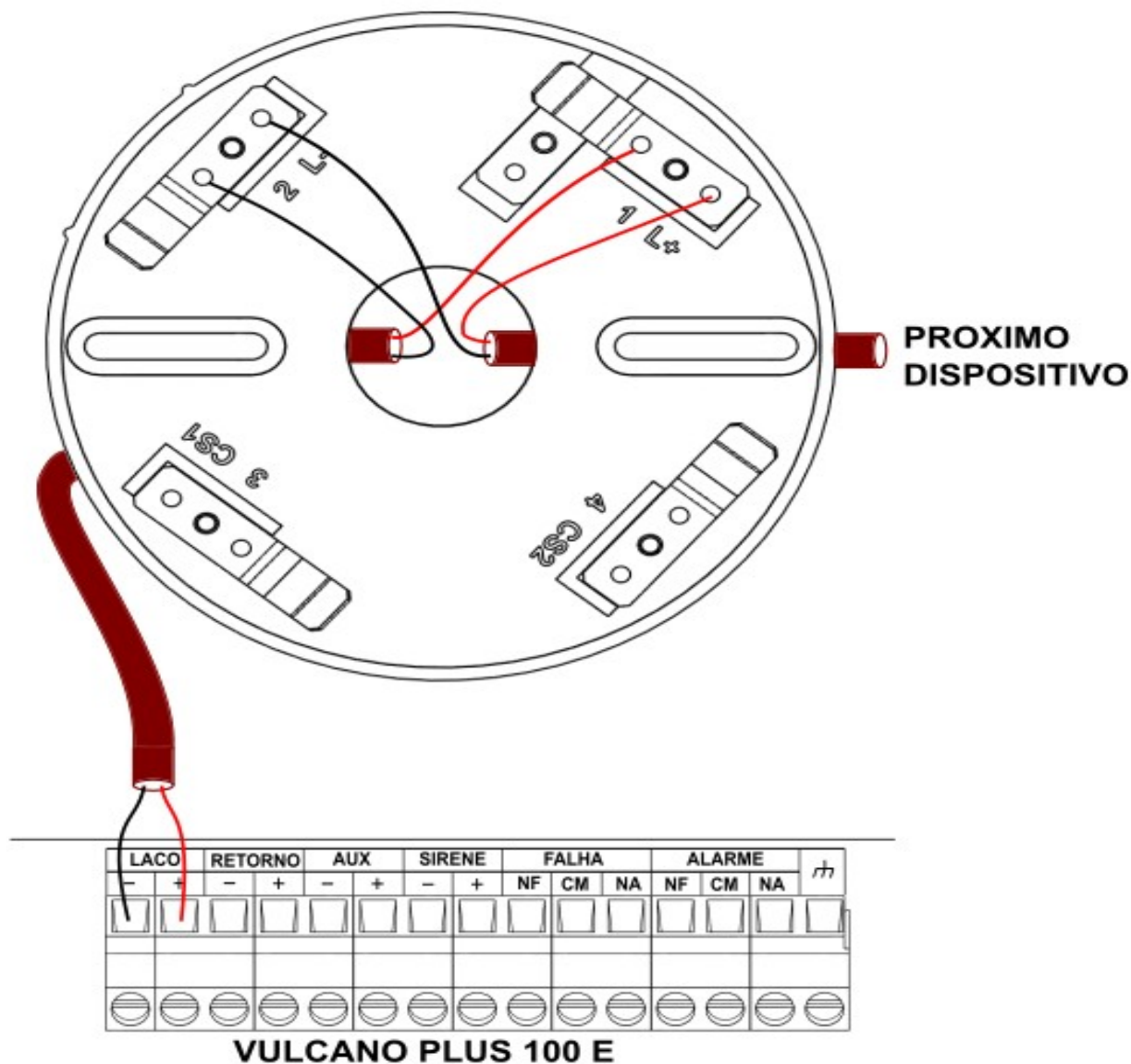


Figura 4: Conexão Vulcano Plus 100E.

3.4 FIXAÇÃO DO CORPO DO DETECTOR

Alinhe a guia de referência externa da base de fixação com a do corpo do detector, encaixe o corpo do detector na base de fixação e gire-o no sentido horário, até seu encaixe completo. Conforme figura abaixo:

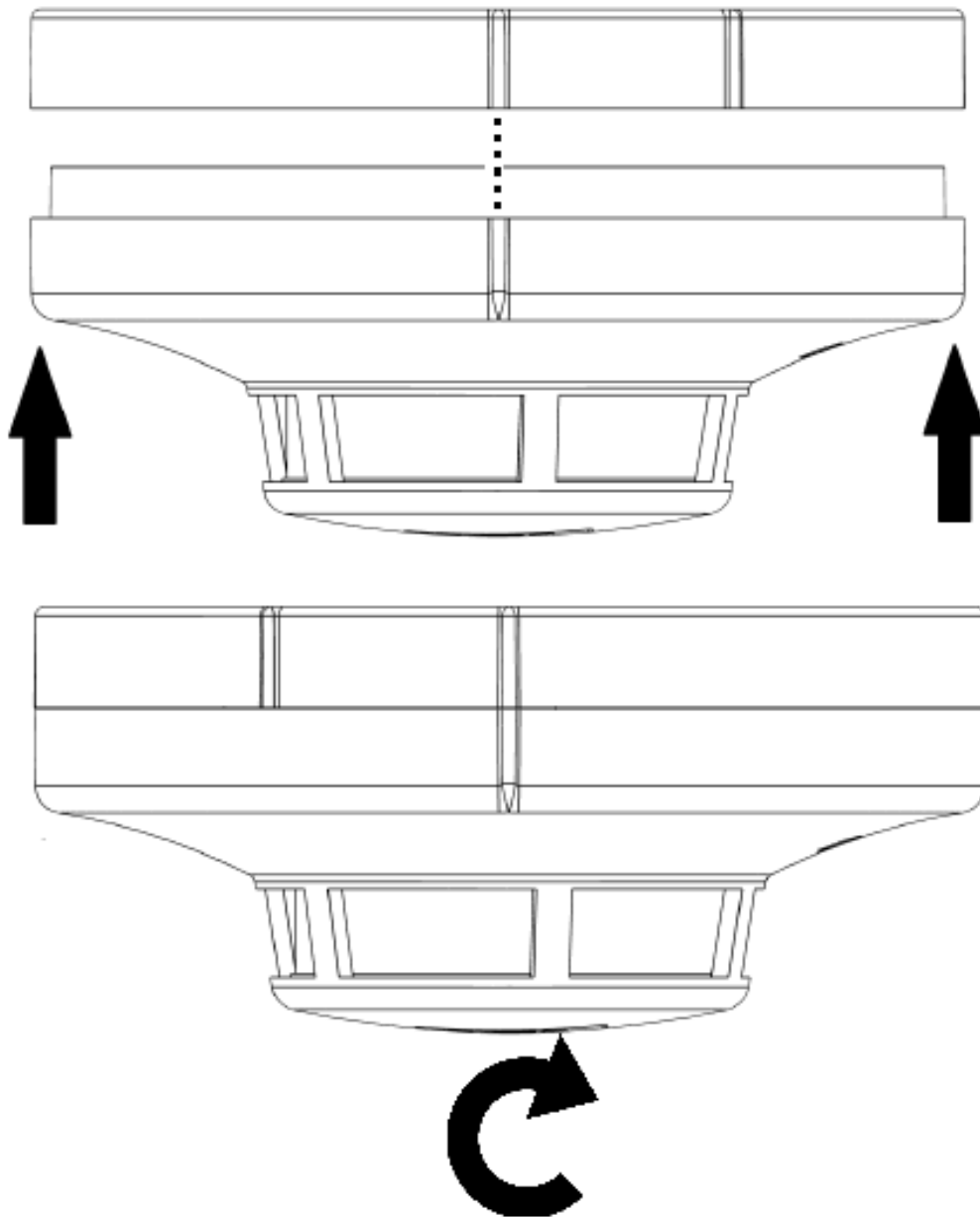


Figura 5: Fixação.

3.5 SINALIZAÇÃO

DISPOSITIVO DESCONECTADO

- Piscando rápido na cor **VERDE** por mais de 1 minuto indica que o dispositivo está desconectado.

DISPOSITIVO CONECTADO

- Piscando a cada 3 segundos na cor **VERDE** indica que o dispositivo está conectado em supervisão.

DISPOSITIVO DISPARADO E CONECTADO

- Aceso na cor **VERMELHO** indica que o dispositivo está disparado.

DISPOSITIVO DISPARADO E DESCONECTADO

- Piscando rápido na cor **VERMELHO** indica que o dispositivo está disparado e desconectado.

DISPOSITIVO BLOQUEADO E CONECTADO

- Piscando 2 vezes a cada 3 segundos na cor **VERDE** indica que o dispositivo está bloqueado e conectado.

DISPOSITIVO DISPARADO E BLOQUEADO

- LED piscando 2 vezes a cada 3 segundos na cor **VERMELHA** indica que o dispositivo está disparado e bloqueado.

DISPOSITIVO DETECTANDO FUMAÇA

- LED piscando rápido na cor **VERMELHO** indica que há presença de fumaça.

3.6 CONEXÃO COM A CENTRAL

Para conectar o dispositivo através de programação na central, consulte o manual de informações da Central Vulcano Plus 100E, disponível no site www.jflalarmes.com.br.

4 OPERAÇÃO

Após o procedimento de conexão, o detector de fumaça informa constantemente sua condição de operação para central, permitindo seu monitoramento durante todo o tempo de supervisão.

Após a detecção de um alarme de incêndio, o detector de fumaça comunica-se com a central, acende de forma permanente o LED de sinalização na cor vermelha, indicando o estado de alarme.

O retorno a operação normal do detector é feito automaticamente pela central.

5 MANUTENÇÃO

É aconselhável fazer a limpeza do detector de fumaça regularmente (mensalmente, semestralmente, etc), onde o intervalo entre as limpezas da câmara escura, pode variar conforme o ambiente instalado. Utilize um aspirador de pó ou um compressor de ar. Para uma limpeza mais eficiente, retire o detector de fumaça da base. Conforme figura abaixo:

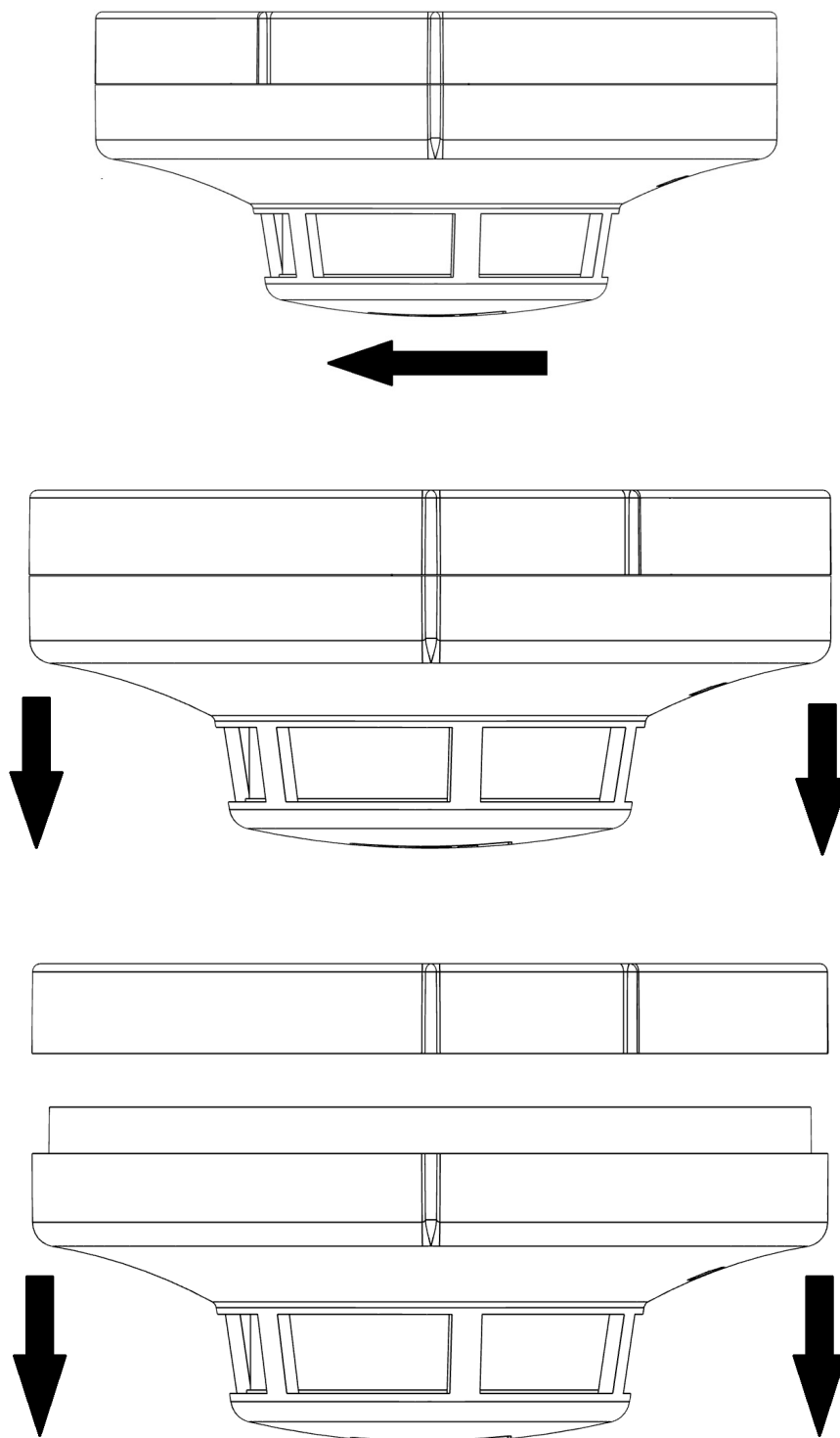


Figura 7: Remoção do Detector.

Retire os dois parafusos que estão localizados na parte inferior da base e remova a tampa do detector de fumaça. Conforme figura abaixo:

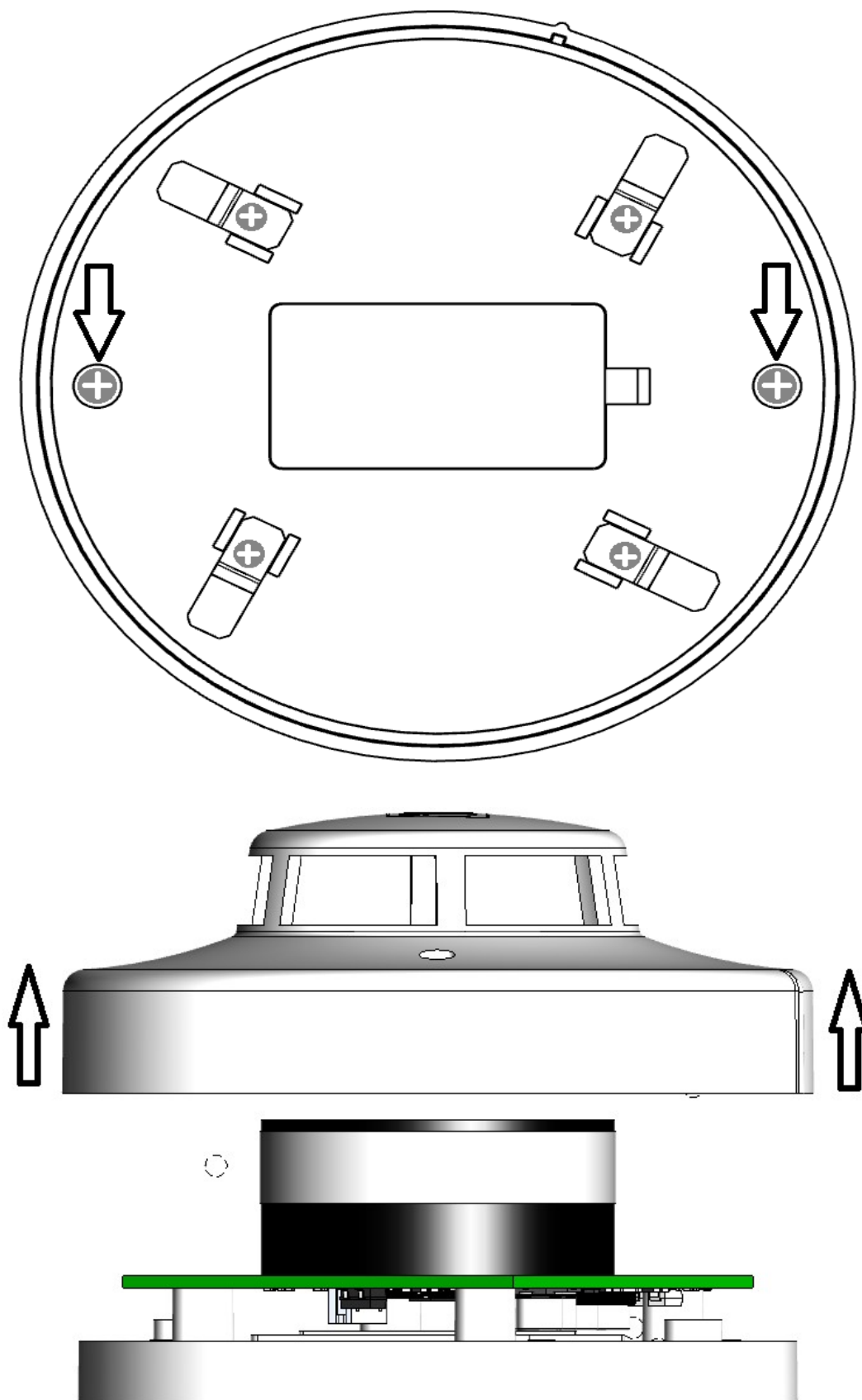


Figura 8: Remoção da tampa.

Após retirar a tampa, será visualizada a câmara. Retire-a e faça a limpeza. Tenha cuidado com a tela de proteção. Conforme figura abaixo:

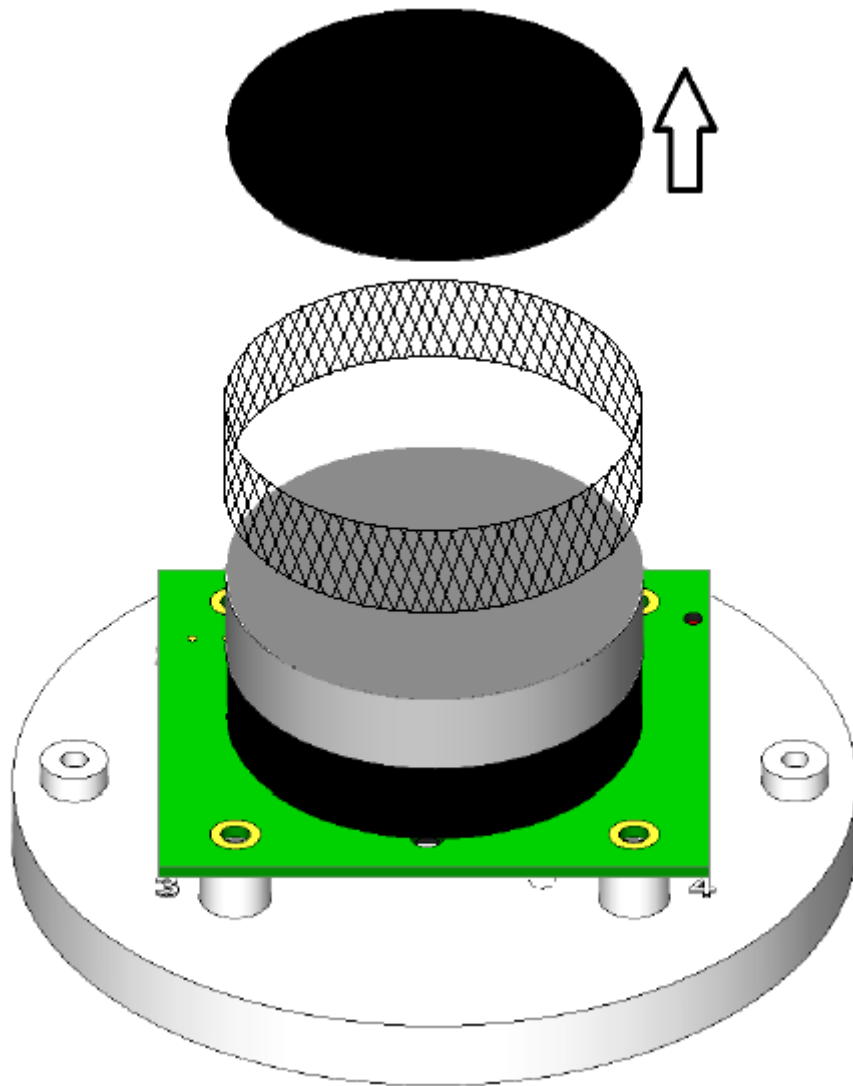


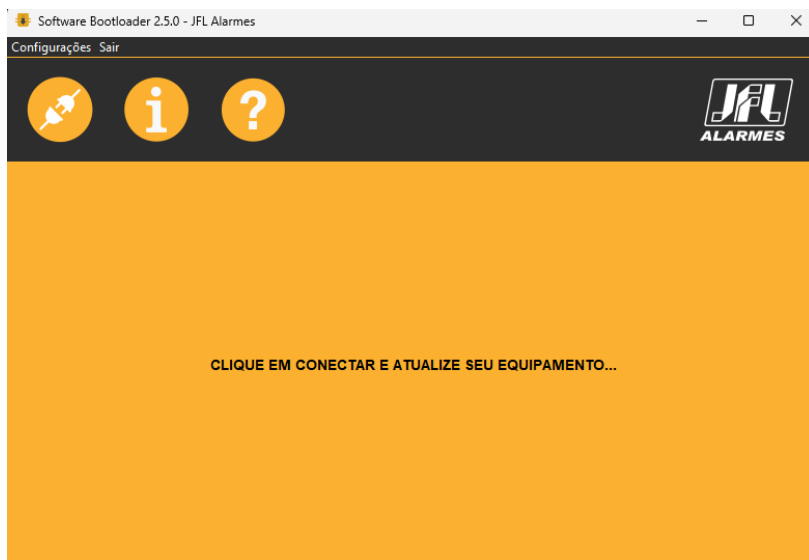
Figura 9: Câmara.

6 ATUALIZAÇÃO DO *FIRMWARE* EM CAMPO

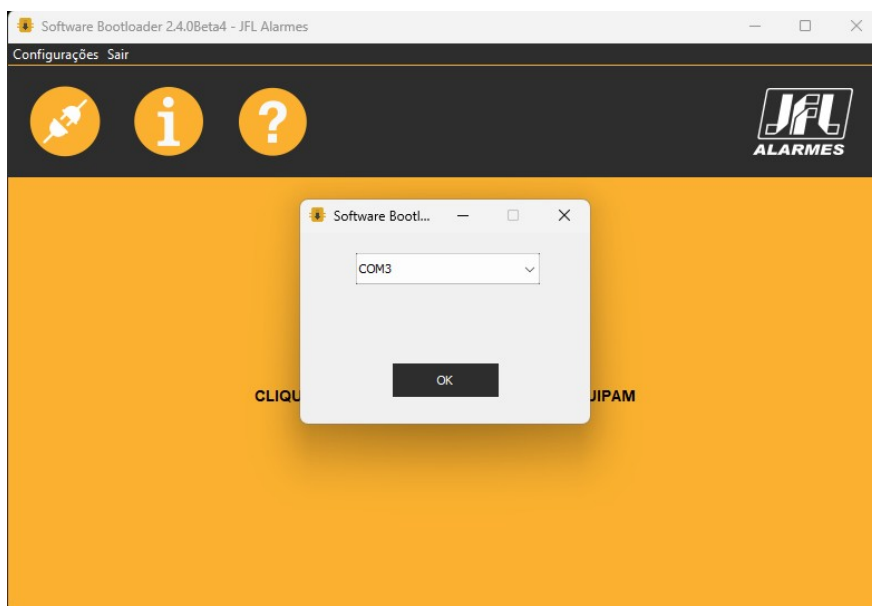
6.1 ATUALIZAÇÃO DO *FIRMWARE* POR CABO PROGRAMADOR

Para realizar a atualização do dispositivo é necessário retirar a parte frontal da caixa. E seguir os passos abaixo:

1. Desligue o dispositivo da alimentação;
2. Conecte o cabo programador no conector BOOT;
3. Abra o software de *bootloader* da JFL;



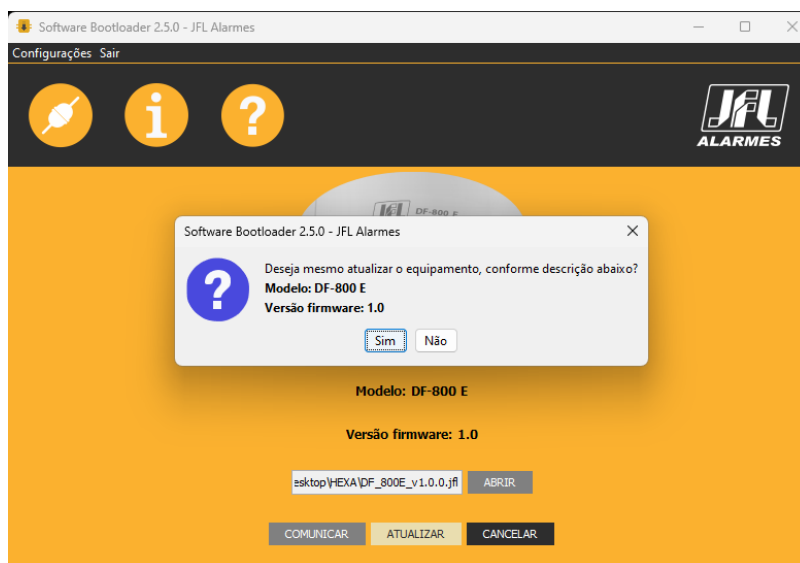
4. Clique no primeiro ícone para poder configurar a serial.



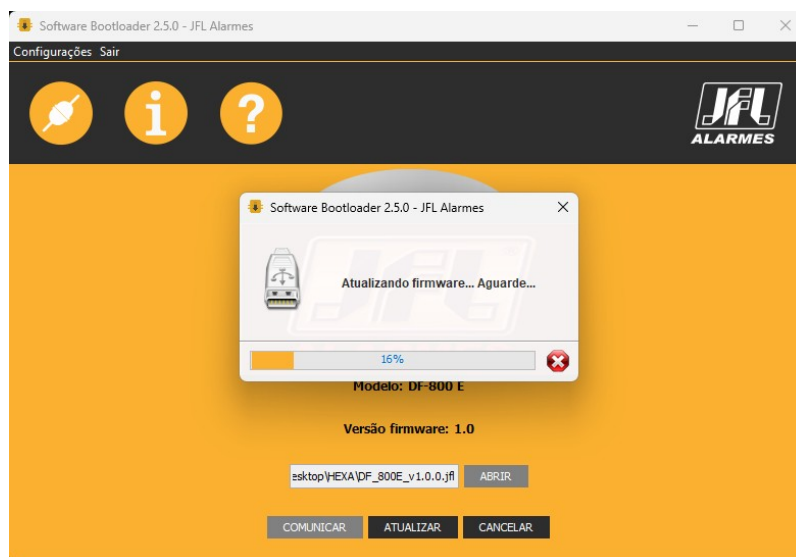
5. Em seguida clique em Abrir e carregue o arquivo.jflv2 com a nova versão do *firmware* do detector de fumaça DF-800 E.



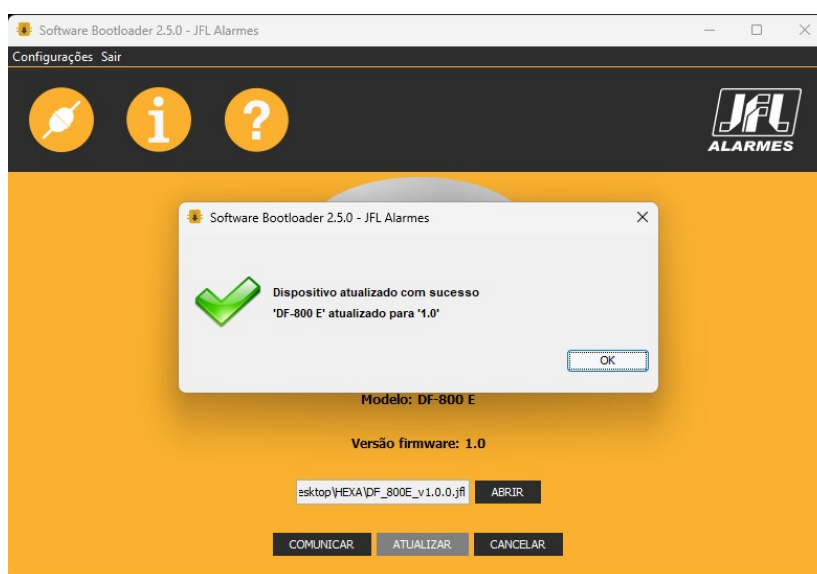
6. Ligue o dispositivo na alimentação;
7. Clique em **COMUNICAR** em seguida em **ATUALIZAR** e aguarde a atualização;



8. Clique em sim e aguarde a conclusão da atualização;



9. Clique em OK;



10. Desligue a alimentação, remova o cabo programador e ligue o detector novamente para sua inicialização.

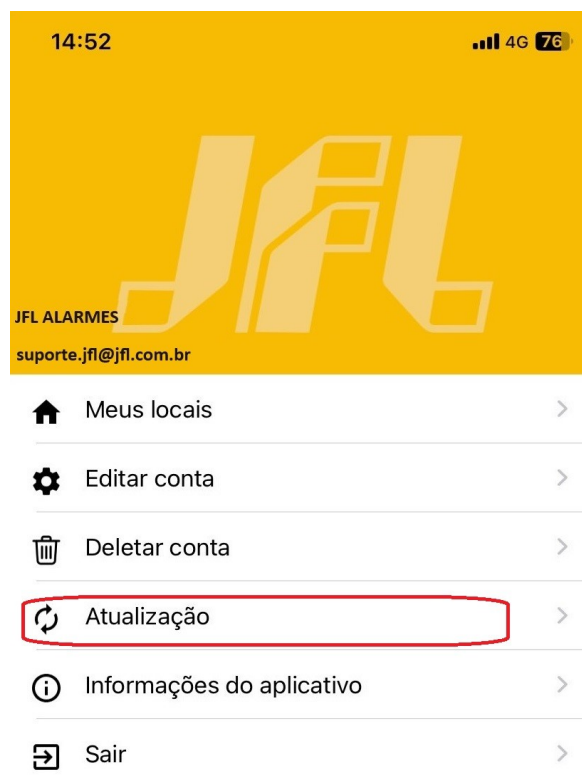
6.2 ATUALIZAÇÃO DO FIRMWARE PELO APLICATIVO PROGRAMADOR JFL MOB

Para realizar a atualização do dispositivo é necessário retirar a parte frontal da caixa. E seguir os passos abaixo:

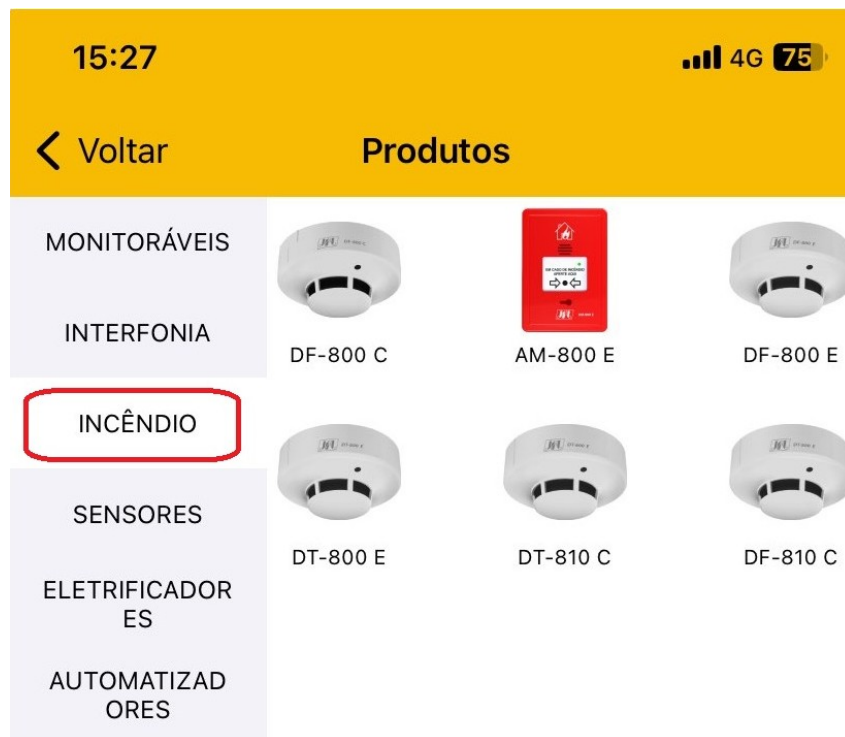
1. Desligue o dispositivo da alimentação;
2. Abra o aplicativo “PROGRAMADOR JFL MOB”;
3. Clicar nas 3 barras localizadas no canto superior, conforme imagem abaixo;



4. Clicar na opção “ATUALIZAÇÃO”;



5. Clicar na opção “INCÊNDIO”;



6. Clicar no dispositivo DF-800 E;

7. Seguir os procedimentos indicados no aplicativo.



Para atualização do dispositivo utilizando o Módulo MB-01 ligar o dispositivo em uma fonte de 12 Vc.c.

7 ESPECIFICAÇÕES TÉCNICAS

- Tensão operacional: 24 Vc.c.;
- Topologia: endereçável;
- Limite operacional de tensão: 19 a 30 Vc.c.;
- Corrente de supervisão: < 800uA;
- Corrente em alarme: 1,2mA;
- Sensibilidade: 0,15 a 0,45 dB/m;
- Instalação: 2 fios do laço, sem polaridade;
- Classe de instalação: A ou B;
- Temperatura de operação: -10 a 80 °C;
- Tipo de ambiente: Interno;
- Sirene: Não;
- Material: ABS;
- Dimensões (A x Ø): 47 x 105 mm;
- Peso: 140 g;
- Normas técnicas aplicáveis: ABNT NBR ISO 7240-7:2015.

8 REGULAMENTAÇÃO E INFORMAÇÕES LEGAIS

8.1 DIREITOS AUTORAIS

Este manual está protegido pelas leis internacionais dos direitos autorais. Parte alguma deste manual pode ser reproduzida, distribuída, traduzida ou transmitida de qualquer forma e em qualquer meio, seja eletrônico ou mecânico, incluindo fotocopiadora, gravação ou armazenamento em qualquer sistema de informação ou recuperação sem autorização da JFL.

8.2 LGPD – LEI GERAL DE PROTEÇÃO DE DADOS

A JFL não possui acesso, não coleta e não faz nenhum tratamento de dados através desse produto.

GARANTIA

A JFL Equipamentos Eletrônicos Indústria e Comércio Ltda garante este aparelho por um período de 1 (um) ano a partir da data de aquisição, contra defeitos de fabricação que impeçam o funcionamento dentro das características técnicas especificadas do produto. Durante o período de vigência da garantia, a JFL irá reparar (ou trocar a critério próprio), qualquer componente que apresente defeito, excluindo a bateria que sofre desgaste naturalmente.

Excetua-se da garantia os defeitos ocorridos por:

- Instalação fora do padrão técnico especificado neste manual;
- Uso inadequado;
- Violação do equipamento;
- Fenômenos atmosféricos e acidentais.

A visita de pessoa técnica a local diverso dependerá de autorização expressa do cliente, que arcará com as despesas decorrentes da viagem, ou o aparelho deverá ser devolvido a empresa vendedora para que seja reparado.



JFL EQUIPAMENTOS ELETRÔNICOS IND. COM. LTDA

Rua João Mota, 471 - Jardim das Palmeiras
CEP 37.540-000 - Santa Rita do Sapucaí / MG

Fone: (35) 3473-3550

www.jfl.com.br

MANUAL ACIONADOR MANUAL ENDEREÇÁVEL CONVENCIONAL DF-800 E REV.: 01 05/07/2024