



Manual do Usuário

SL-320 Duo+
SL-320 Duo+ Black

Parabéns,
Você acaba de adquirir um produto com a qualidade JFL Alarmes, produzido no Brasil com a mais alta tecnologia de fabricação. Este manual mostra todas as funções do equipamento.

Para la versión en español, haga **CLIC AQUÍ**



ÍNDICE

1 INTRODUÇÃO.....	3
1.1 CARACTERÍSTICAS GERAIS.....	3
2 PRINCIPAIS COMPONENTES.....	3
3 FUNCIONAMENTO DO PRODUTO.....	3
4 INSTALAÇÃO DO SENSOR COMO SENSOR DE ABERTURA.....	4
5 INSTALAÇÃO TRANSFORMANDO O SENSOR COM FIO EM SEM FIO.....	4
6 CARACTERÍSTICAS TÉCNICAS.....	4
7 REGULAMENTAÇÃO E INFORMAÇÕES LEGAIS.....	5
7.1 DIREITOS AUTORAIS.....	5
7.2 CERTIFICAÇÃO ANATEL.....	5
7.3 POLÍTICA DE ATUALIZAÇÃO DE SOFTWARE.....	5
7.4 LGPD – LEI GERAL DE PROTEÇÃO DE DADOS.....	6

1 INTRODUÇÃO

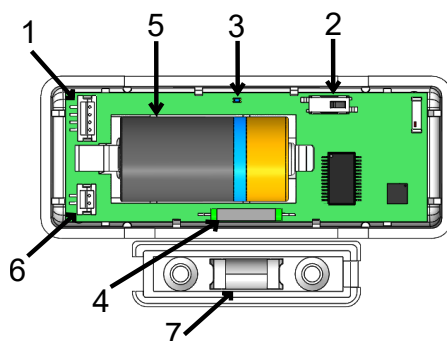
O sensor SL-320 Duo+ e SL-320 Duo+ Black são sensores de abertura do tipo misto, ou seja, ele pode ser instalado como sensor de portas e janelas ou pode ser usado para transformar um sensor com fio em sem fio.

Este sensor é compatível com as centrais de alarme Active Full 32 versão 7.3 ou superior, Active 32 Duo versão 7.3 ou superior e Active 8W versão 7.3 ou superior.

1.1 CARACTERÍSTICAS GERAIS

- Bateria de Lítio de longa duração (inclusa);
- Longo alcance;
- Fácil instalação;
- Abertura e fechamento;
- Função tamper;
- Supervisão periódica;
- Transmissão de bateria fraca;
- Entrada para sensor com fio;
- LED de três cores para facilitar instalação;
- Ímã de neodímio ultraforte para evitar disparos acidentais;
- Tecnologia Duo 868 MHz.

2 PRINCIPAIS COMPONENTES



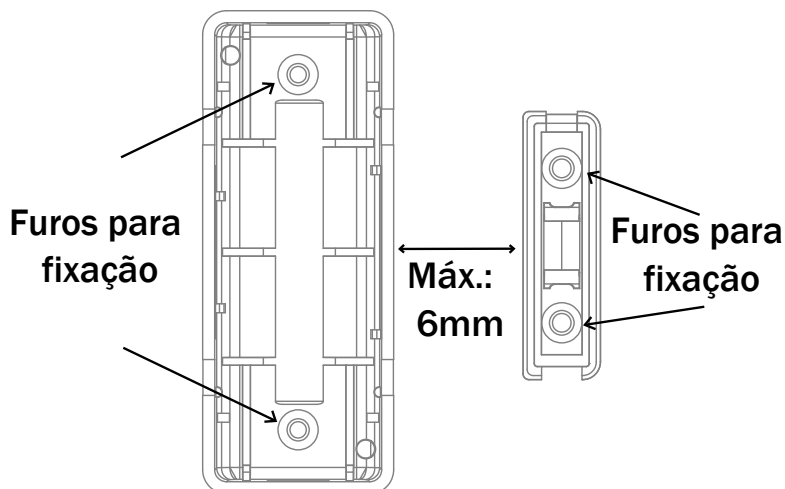
1. Conector serial para atualização do firmware em campo.
2. Chave tamper.
3. LED indicador do funcionamento do sensor.
4. Ampola para detecção de abertura.
5. Bateria de Lítio de 3 V.
6. Conector para entrada de zona.
7. Ímã.

3 FUNCIONAMENTO DO PRODUTO

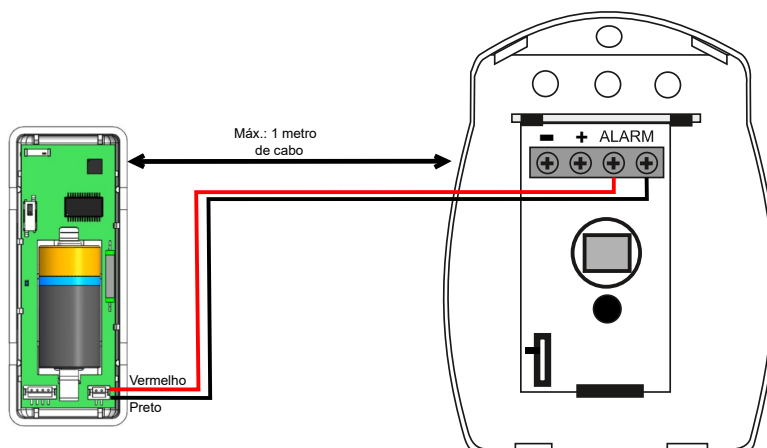
LED indicador de funcionamento:

- Pisca na cor azul ●: indica que o sensor está procurando a central de alarme para se conectar.
- Acende na cor verde ●: indica que o sensor transmitiu um evento (tamper, abertura ou fechamento) com sucesso para a central de alarme.
- Acende na cor vermelha ●: indica que houve erro na comunicação do sensor com a central de alarme.
- Pisca três vezes na cor verde ●●●: indica que o sensor está com bateria fraca.

4 INSTALAÇÃO DO SENSOR COMO SENSOR DE ABERTURA



5 INSTALAÇÃO TRANSFORMANDO O SENSOR COM FIO EM SEM FIO



O sensor SL-320 Duo+ opera de forma individual, não sendo possível ter a operação ímã e entrada sensor simultaneamente.

6 CARACTERÍSTICAS TÉCNICAS

- Alcance: Até 800 metros sem obstáculos (verifique o alcance da central);
- Tensão de operação: 3 V;
- Bateria: bateria de lítio CR123;
- Consumo: 2 μ A;
- Instalação: ambiente interno;
- Acionamento: ampola ou entrada;
- Visualização da transmissão: um LED com 3 cores;
- Frequência de operação: 867 MHz a 868 MHz;
- Temperatura de operação: 0 a 50 °C;
- Compatibilidade: Active Full 32 versão 7.3 ou superior, Active 32 Duo versão 7.3 ou superior e Active 8W versão 7.3 ou superior.

- Cor: branco ou preto;
- Dimensões:
 - Sensor: 32 mm x 81 mm x 20 mm
 - Imã: 13 mm x 45 mm x 20 mm
- Peso: 55 gramas.

7 REGULAMENTAÇÃO E INFORMAÇÕES LEGAIS

7.1 DIREITOS AUTORAIS

Este manual está protegido pelas leis internacionais dos direitos autorais. Parte alguma deste manual pode ser reproduzida, distribuída, traduzida ou transmitida de qualquer forma e em qualquer meio, seja eletrônico ou mecânico, incluindo fotocopiadora, gravação ou armazenamento em qualquer sistema de informação ou recuperação sem autorização da JFL.

7.2 CERTIFICAÇÃO ANATEL

Para mais informações, consulte o site da Anatel – www.gov.br/anatel/pt-br/



04976-24-05074

Res. 680

“Este equipamento não tem direito à proteção contra interferência prejudicial e não pode causar interferência em sistemas devidamente autorizados”.

7.3 POLÍTICA DE ATUALIZAÇÃO DE SOFTWARE

A JFL preocupada com a segurança dos equipamentos, visando minimizar ou corrigir vulnerabilidades, realiza melhorias periódicas nos softwares/firmwares dos equipamentos. Isto ajuda a manter os equipamentos protegidos contra softwares maliciosos, ataques de hackers, roubo de informações confidenciais e eventuais falhas exploradas por pessoas mal-intencionadas.

A JFL pratica as seguintes políticas nos equipamentos e aplicativos:

- Sempre atualizamos os aplicativos nas lojas das plataformas móveis a fim de mitigar problemas de segurança.
- Informações pessoais e informações sensíveis nos aplicativos são armazenadas de forma criptografadas como sugere a LGPD (lei geral de proteção de dados).
- A JFL disponibiliza atualizações do produto por no mínimo dois anos após o lançamento ou enquanto este produto estiver sendo distribuído ao mercado.
- A JFL disponibiliza um serviço de atendimento ao consumidor (SAC) para esclarecimentos de qualquer dúvida sobre os equipamentos.
- O histórico de atualizações do produto incluindo as vulnerabilidades identificadas, medidas de mitigação e correções de segurança podem ser acessados [aqui](#).
- Se você acreditar que encontrou uma vulnerabilidade de segurança ou privacidade em um produto da JFL, entre em contato com o SAC.
- Para garantir a proteção dos clientes, a JFL não divulga, não discute nem confirma problemas de segurança até que uma investigação seja conduzida e as correções estejam disponíveis.
- É dever do usuário manter sempre o produto e o aplicativo com os seus respectivos softwares/firmwares atualizados. Para isso, a JFL recomenda que contrate uma empresa ou um profissional de segurança autorizado para que possa dar manutenção

preventiva no sistema e analisar eventuais melhorias no sistema a fim de aumentar a proteção do usuário.

- Em casos especiais que há uma falha de segurança grave que pode ser explorada por pessoas indevidas ou que faça o equipamento perder a comunicação com os servidores na nuvem, a JFL pode atualizar a versão do equipamento sem o consentimento do usuário.

7.4 LGPD – LEI GERAL DE PROTEÇÃO DE DADOS

A JFL não possui acesso, não coleta e não faz nenhum tratamento de dados através desse produto.

GARANTIA

A JFL Equipamentos Eletrônicos Indústria e Comércio Ltda garante este aparelho por um período de 12 meses a partir da data de aquisição, contra defeitos de fabricação que impeçam o funcionamento dentro das características técnicas especificadas do produto. Durante o período de vigência da garantia, a JFL irá reparar (ou trocar, a critério próprio), qualquer componente que apresente defeito, excluindo a bateria que sofre desgaste naturalmente.

Excetuam-se da garantia os defeitos ocorridos por:

- Instalação fora do padrão técnico especificado neste manual;
- Uso inadequado;
- Violação do equipamento;
- Fenômenos atmosféricos e acidentais.

A visita de pessoa técnica a local diverso dependerá de autorização expressa do cliente, que arcará com as despesas decorrentes da viagem, ou o aparelho deverá ser devolvido a empresa vendedora para que seja reparado.



JFL EQUIPAMENTOS ELETRÔNICOS IND. COM. LTDA

Rua João Mota, 471 – Jardim das Palmeiras
CEP 37.540-000 – Santa Rita do Sapucaí / MG
Fone: (35) 3473-3550 / Fax: (35) 3473-3571
www.jfl.com.br

Revisão em 02/05/24