



# Manual do Usuário

DETECTOR DE  
TEMPERATURA  
CONVENCIONAL  
DT-810 C

Parabéns,  
Você acaba de adquirir um produto com a qualidade JFL Alarmes, produzido no Brasil com a mais alta tecnologia de fabricação. Este manual mostra todas as funções do equipamento.

Para la versión en español, haga **CLIC AQUÍ**



# ÍNDICE

1 PRODUTO.....	3
2 PRINCIPAIS COMPONENTES DA PLACA.....	4
3 INSTALAÇÃO.....	5
3.1 PRECAUÇÕES.....	5
3.2 INSTALAÇÃO DA BASE DE FIXAÇÃO.....	5
3.3 CONEXÃO DO CABEAMENTO.....	6
3.4 FIXAÇÃO DO CORPO DO DETECTOR.....	7
4 CONFIGURAÇÃO.....	8
5 SINALIZAÇÃO.....	8
6 ATUALIZAÇÃO DO <i>FIRMWARE</i> (BOOTLOADER).....	9
7 ESPECIFICAÇÕES TÉCNICAS.....	11
8 REGULAMENTAÇÃO E INFORMAÇÕES LEGAIS.....	12
8.1 DIREITOS AUTORAIS.....	12
8.2 LGPD – LEI GERAL DE PROTEÇÃO DE DADOS.....	12

# 1 PRODUTO

O DT-810 C é um detector de temperatura microcontrolado de alta tecnologia e confiabilidade na resposta, formado por um sensor de precisão capaz de detectar a variação de temperatura no ambiente, identificando inclusive elevações de temperatura geradas por fontes de combustão limpa que não geram fumaça visível. O DT-810 C possui capacidade de funcionar como um detector de classificação A1R (atuando entre 57 a 63°C). Este detector possui características termovelocimétrico, ou seja, quando há uma variação de temperatura de 8° C em até 1 minuto ocorre a atuação de disparo.

A sinalização de alarme para a central ocorre com o aumento da corrente no laço além do acionamento de uma saída por contato seco, possibilitando sua utilização em diversos cenários de aplicação. Possui LED verde indicador de funcionamento que pisca a cada 3 segundos em supervisão e o LED vermelho fixo ao detectar a presença de fumaça.

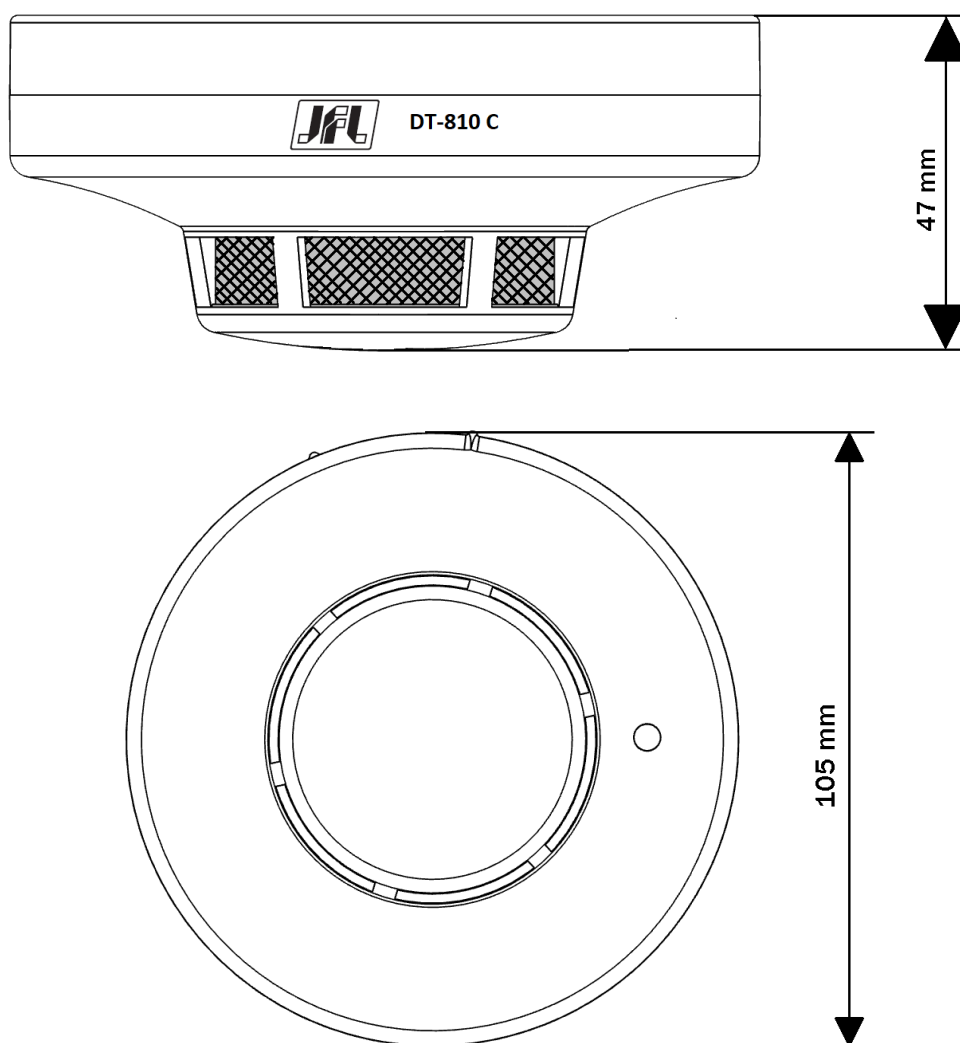


Figura 1: Produto



Este equipamento foi desenvolvido com base nas especificações da norma ABNT NBR ISO 7240-7:2015, possibilitando o projeto de sistemas de detecção de incêndio dentro dos padrões brasileiros.

## 2 PRINCIPAIS COMPONENTES DA PLACA

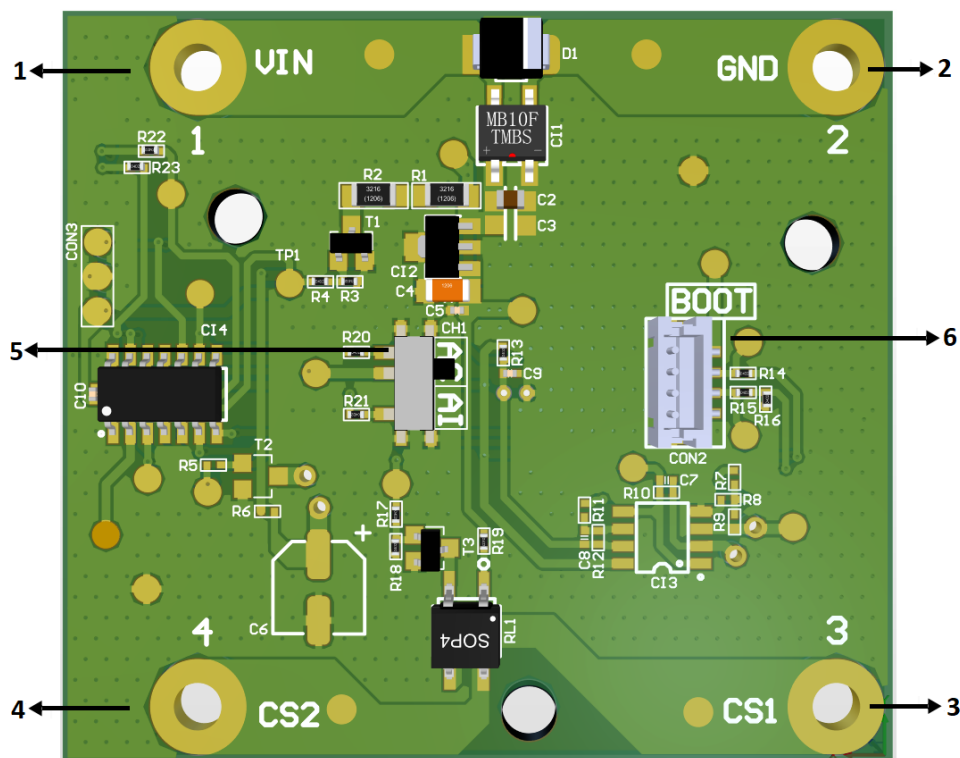


Figura 3: Placa eletrônica

1. VIN (L+) entrada positiva do laço;
2. GND (L-) entrada negativa do laço;
3. CS1 saída contato seco;
4. CS2 saída contato seco;
5. AC /AI chave de seleção, configura o modo de reset do detector. Na posição AI ele opera como alarme inteligente, quando a temperatura ficar abaixo do valor de operação o dispositivo retorna ao estado de detecção e na posição AC ele opera como alarme contínuo (configuração de fábrica), ao atingir o limite de temperatura o detector necessita ser desligado e ligado novamente para retorna ao estado de detecção.
6. BOOT conector para atualização (*bootloader*).

### 3 INSTALAÇÃO

O detector é composto por uma base de fixação na qual o corpo do detector pode ser encaixado.

#### 3.1 PRECAUÇÕES

- Instale, teste e mantenha o DT-810 C de acordo com a norma ABNT NBR 17240 Sistemas de detecção e alarme de incêndio – projeto, instalação, comissionamento e manutenção de sistemas de detecção e alarme de incêndio. O não seguimento dessas instruções pode acarretar falhas ou prejudicar o pleno funcionamento do dispositivo instalado. A JFL não se responsabiliza por dispositivos instalados, testados ou mantidos inadequadamente;
- Recomenda-se a instalação do corpo do detector na base de fixação somente quando outros trabalhos de construção civil ou de limpeza já tiverem sido executados, evitando a contaminação por poeiras;
- Recomenda-se a utilização de fio 18 AWG (1,2 mm) ou superior para fazer a conexão;
- O equipamento deve ser instalado por técnicos especializados e experientes;
- Não tente modificar o equipamento.

#### 3.2 INSTALAÇÃO DA BASE DE FIXAÇÃO

Desencaixe a base de fixação do corpo do detector rotacionando-a em sentido anti-horário, passe os cabos pela abertura central e fixe-a no local desejado.

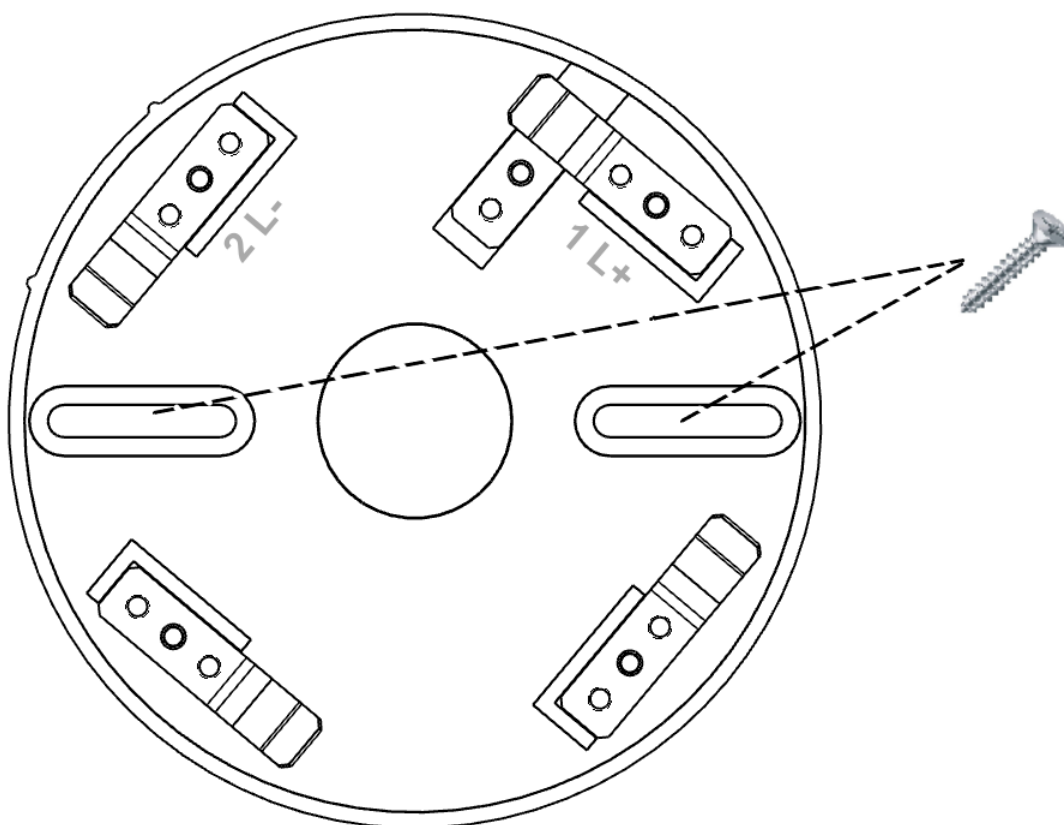


Figura 4: Instalação da base de fixação

### 3.3 CONEXÃO DO CABEAMENTO

- L- e L+: entrada de alimentação 12/24 Vc.c;
- CS1 e CS2: Saída de contato seco.

Ligação utilizando consumo de corrente:

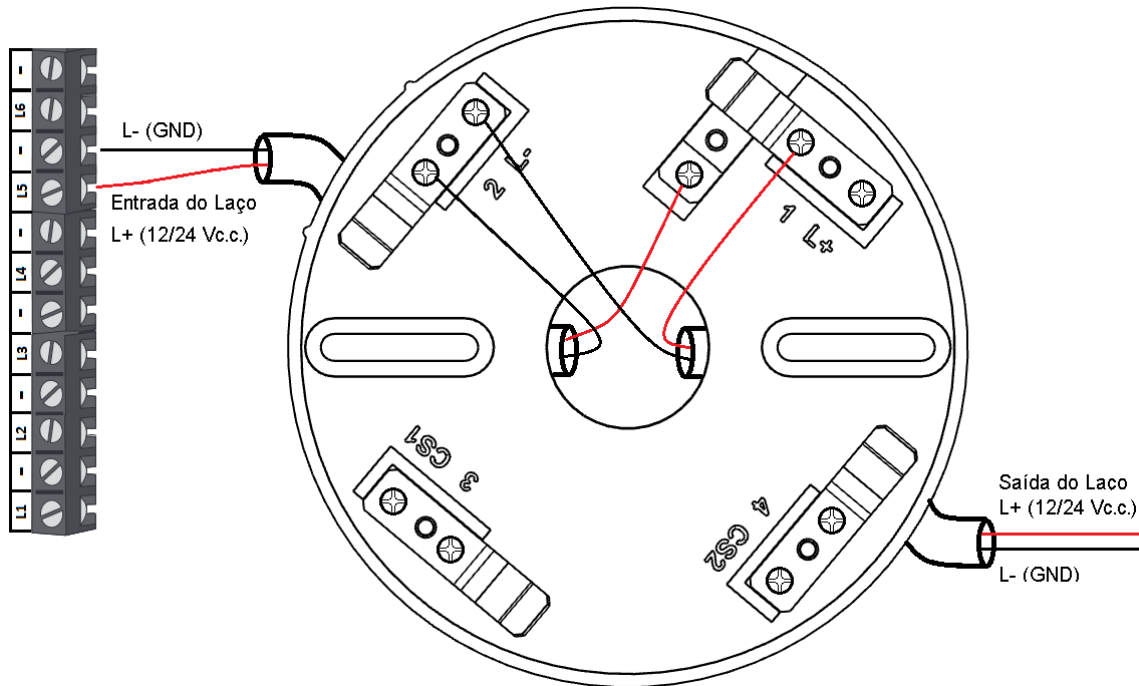


Figura 5: Conexão Vulcano Plus 6C

Ligação utilizando consumo de corrente:

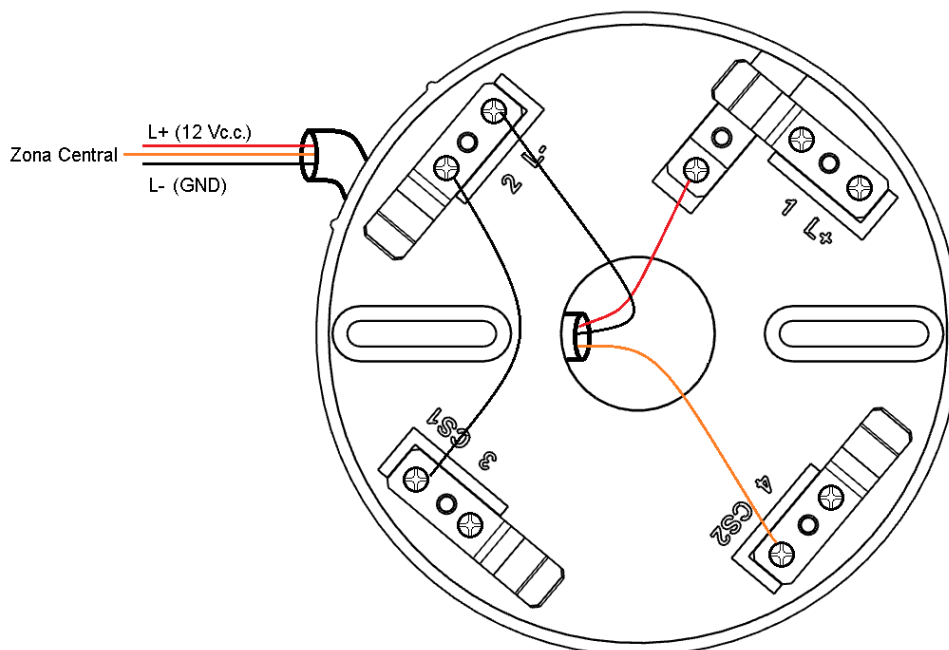


Figura 6: Conexão contato seco



Ao configurar a chave seletora AI /AC na posição AI (alarme inteligente) a saída do rele opera em NF normalmente fechado automaticamente. Caso a chave esteja na posição AC (alarme constante) o rele opera em NA normalmente aberto.

### 3.4 FIXAÇÃO DO CORPO DO DETECTOR

Alinhe a guia de referência externa da base de fixação com a do corpo do detector, encaixe o corpo do detector na base de fixação e gire-o no sentido horário, até seu encaixe completo conforme figura abaixo:

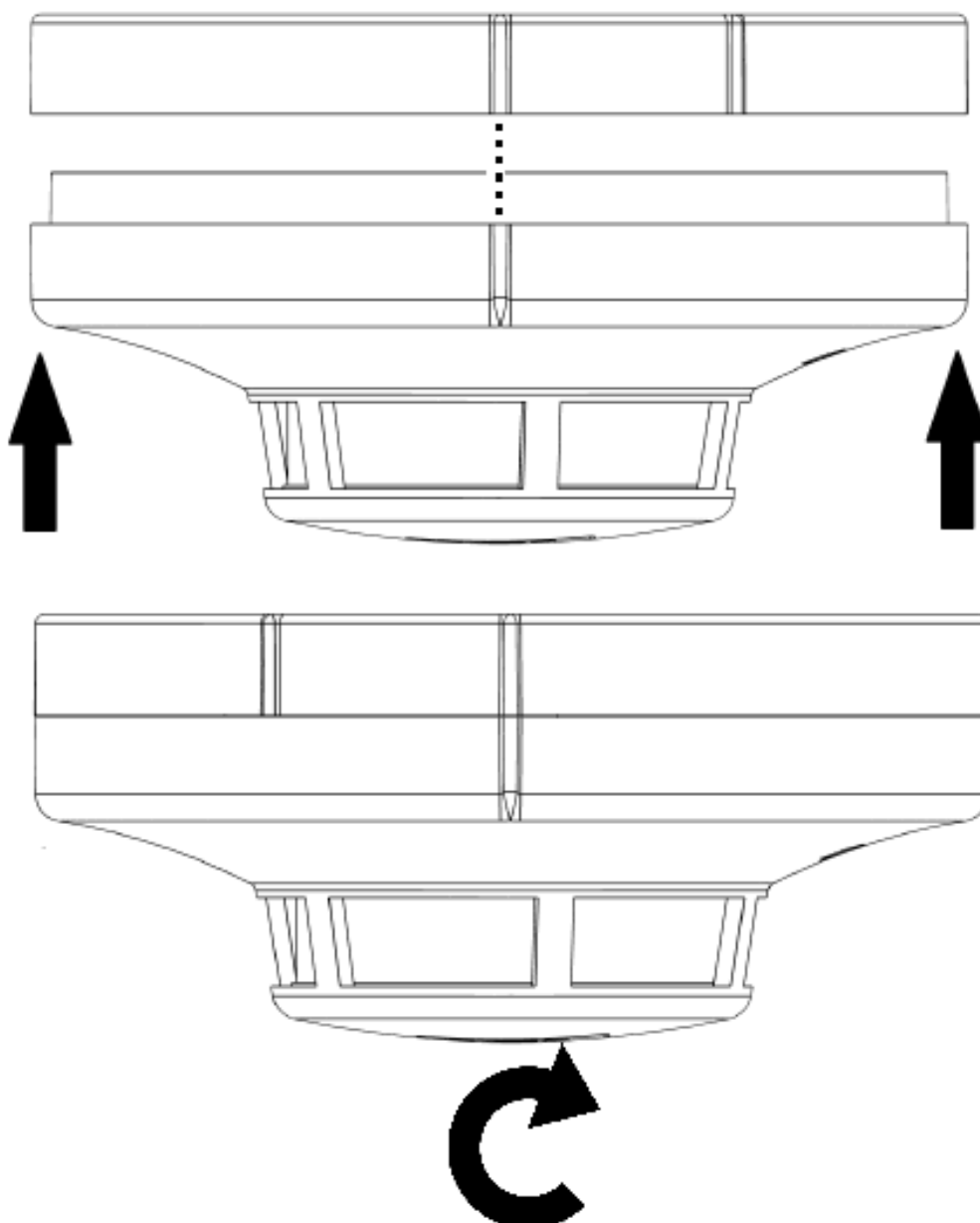


Figura 7: Fixação

## 4 CONFIGURAÇÃO

AI /AI: Esta chave seletora configura o modo de reset do detector. Na posição AI ele opera como alarme inteligente, quando a temperatura fica abaixo do valor de disparo o mesmo retorna ao estado de detecção e na posição AC ele opera como alarme contínuo (configuração de fábrica), quando a temperatura atinge o valor de disparo o detector necessita ser desligado e ligado novamente para retorna ao estado de detecção.

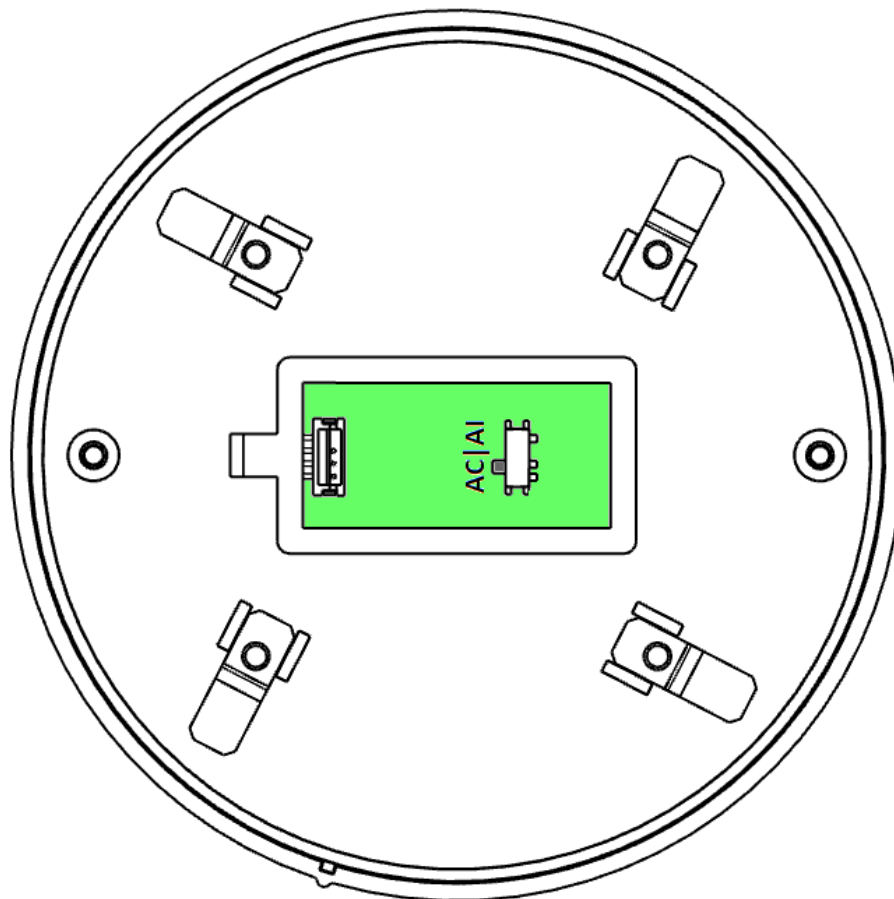


Figura 7: Configuração

## 5 SINALIZAÇÃO

### LED SUPERVISÃO

- Piscando a cada 3s na cor **VERDE** indica que o dispositivo está em supervisão.

### LED Disparo

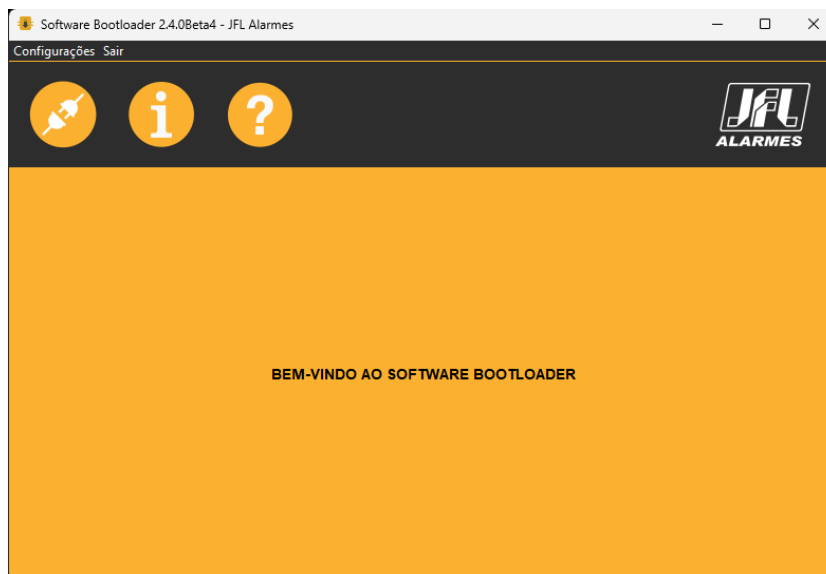
- Ligado na cor **VERMELHO** indica que o dispositivo está disparado.



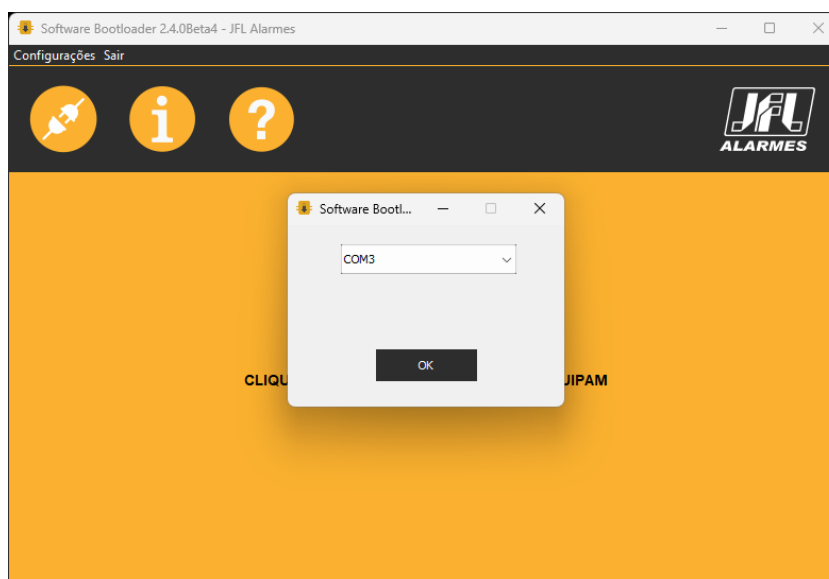
## 6 ATUALIZAÇÃO DO *FIRMWARE* (BOOTLOADER)

Para realizar a atualização do dispositivo é necessário retirar a parte frontal da caixa. E seguir os passos abaixo:

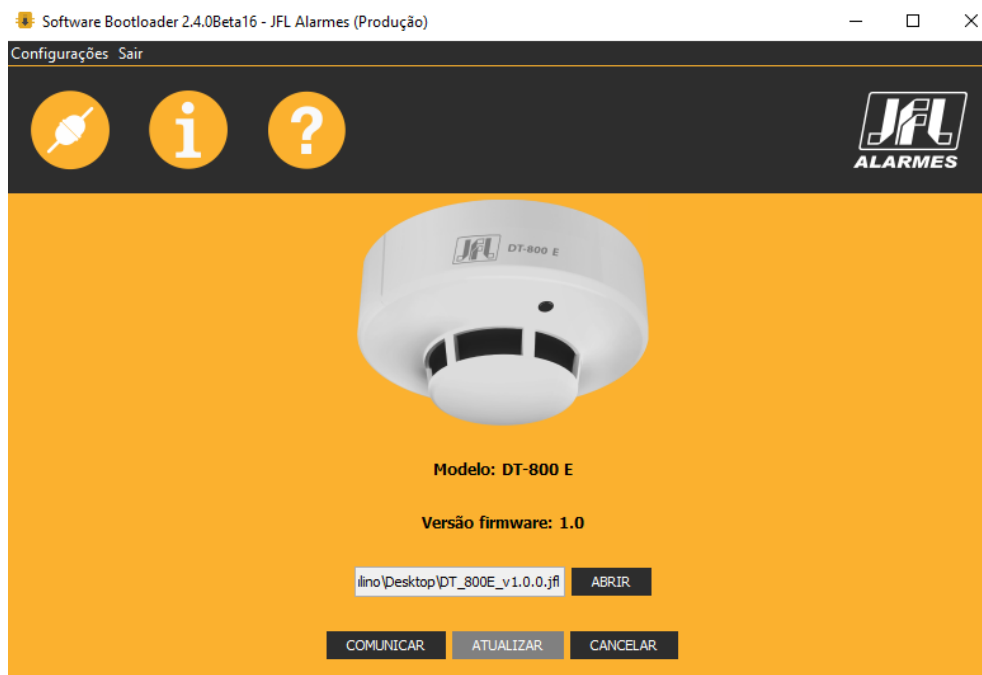
1. Desligue o dispositivo da alimentação;
2. Conecte o cabo programador no conector BOOT;
3. Ligue o dispositivo na alimentação.
4. Abra o software de *bootloader* da JFL.



5. Selecione a porta serial referente ao cabo programador.



6. Abrir o arquivo.jfl com o novo firmware.



7. Clique em **COMUNICAR** em seguida em **ATUALIZAR** e aguarde a atualização;
8. Após a atualização desligue, remova o cabo programador e ligue o detector novamente para sua inicialização.

## 7 ESPECIFICAÇÕES TÉCNICAS

- Topologia convencional
- Tensão operacional: 24 Vc.c.
- Limite operacional de tensão: 10 a 30Vc.c
- Corrente de supervisão: <100uA @12/24Vc.c
- Corrente em alarme: 13mA @12/24Vc.c
- Sensibilidade: A1R
- Sensibilidade a temperatura: Classe A1R (60 °C ±3 °C)
- Tipo: Termovelocimétrico
- Sinalização supervisão: LED verde pisca a cada 3 segundos
- Sinalização alarme: LED vermelho ligado
- Instalação: 2 fios do laço, sem polaridade
- Classe de instalação: A ou B
- Temperatura de operação: -10 a 80 °C
- Tipo de ambiente: Interno.
- Contato Seco: Máx 30 Vc.c. /100 mA – NA/NF
- Sirene: Não
- Material: ABS
- Dimensões (A x Ø): 47 x 105 mm
- Peso: 135 g

## **8 REGULAMENTAÇÃO E INFORMAÇÕES LEGAIS**

### **8.1 DIREITOS AUTORAIS**

Este manual está protegido pelas leis internacionais dos direitos autorais. Parte alguma deste manual pode ser reproduzida, distribuída, traduzida ou transmitida de qualquer forma e em qualquer meio, seja eletrônico ou mecânico, incluindo fotocopiadora, gravação ou armazenamento em qualquer sistema de informação ou recuperação sem autorização da JFL.

### **8.2 LGPD – LEI GERAL DE PROTEÇÃO DE DADOS**

A JFL não possui acesso, não coleta e não faz nenhum tratamento de dados através desse produto.

## GARANTIA

A JFL Equipamentos Eletrônicos Indústria e Comércio Ltda garante este aparelho por um período de 1 (um) ano a partir da data de aquisição, contra defeitos de fabricação que impeçam o funcionamento dentro das características técnicas especificadas do produto. Durante o período de vigência da garantia, a JFL irá reparar (ou trocar a critério próprio), qualquer componente que apresente defeito, excluindo a bateria que sofre desgaste naturalmente.

Excetuam-se da garantia os defeitos ocorridos por:

- Instalação fora do padrão técnico especificado neste manual;
- Uso inadequado;
- Violação do equipamento;
- Fenômenos atmosféricos e acidentais.

A visita de pessoa técnica a local diverso dependerá de autorização expressa do cliente, que arcará com as despesas decorrentes da viagem, ou o aparelho deverá ser devolvido a empresa vendedora para que seja reparado.



**JFL EQUIPAMENTOS ELETRÔNICOS IND. COM. LTDA**

Rua João Mota, 471 - Jardim das Palmeiras  
CEP 37.540-000 - Santa Rita do Sapucaí / MG

Fone: (35) 3473-3550

[www.jfl.com.br](http://www.jfl.com.br)

MANUAL DETECTOR TEMPERATURA CONVENCIONAL DT-810 C REV.: 00 27/11/2023