



# Manual do Usuário

**SENSOR  
INFRAVERMELHO PASSIVO EXTERNO  
DSE-830i**

Parabéns,

Você acaba de adquirir um produto com a qualidade JFL Alarmes, produzido no Brasil com a mais alta tecnologia de fabricação. Este manual mostra todas as funções do equipamento.

Para la versión en español, haga [CLIC AQUÍ](#)



# ÍNDICE

1 INTRODUÇÃO.....	3
1.1 CUIDADOS NECESSÁRIOS.....	3
1.2 CARACTERÍSTICAS GERAIS.....	3
2 PRINCIPAIS COMPONENTES.....	4
3 FUNCIONAMENTO DOS LEDS.....	5
4 MODO DE DISPARO.....	5
5 FAIXA DE DETECÇÃO E COBERTURA.....	6
6 SENSIBILIDADE.....	6
7 INSTALAÇÃO.....	7
8 ANTI-MASCARAMENTO.....	7
9 PRECAUÇÕES/RECOMENDAÇÕES.....	8

# 1 INTRODUÇÃO

O sensor DSE-830i foi desenvolvido para superar os desafios de uma detecção segura em ambientes internos, semi-abertos e externos. Utilizando processamento e correlação digital de dois sensores piroelétricos de quatro elementos com compensação dinâmica de temperatura sendo capaz de identificar uma intrusão vários tipos de ambiente. Possui um baixo consumo, chave tamper para proteção contra a violação da tampa, duas lentes de fresnel especiais e resistentes a luz solar, com proteção contra luz branca e raio UV, com a tecnologia IMMUNITY (imunidade para animais de até 30kg) e mais um canal de micro-ondas de 5.8GHz.

O sensor conta também com a função anti-mascaramento que tem a capacidade de detectar os bloqueios e sabotagens intencionais e/ou acidentais das lentes do sensor.

Sendo assim o DSE-830i trata-se de um produto robusto que garante a excelência no seu desempenho de detecções de ambientes.

## 1.1 CUIDADOS NECESSÁRIOS

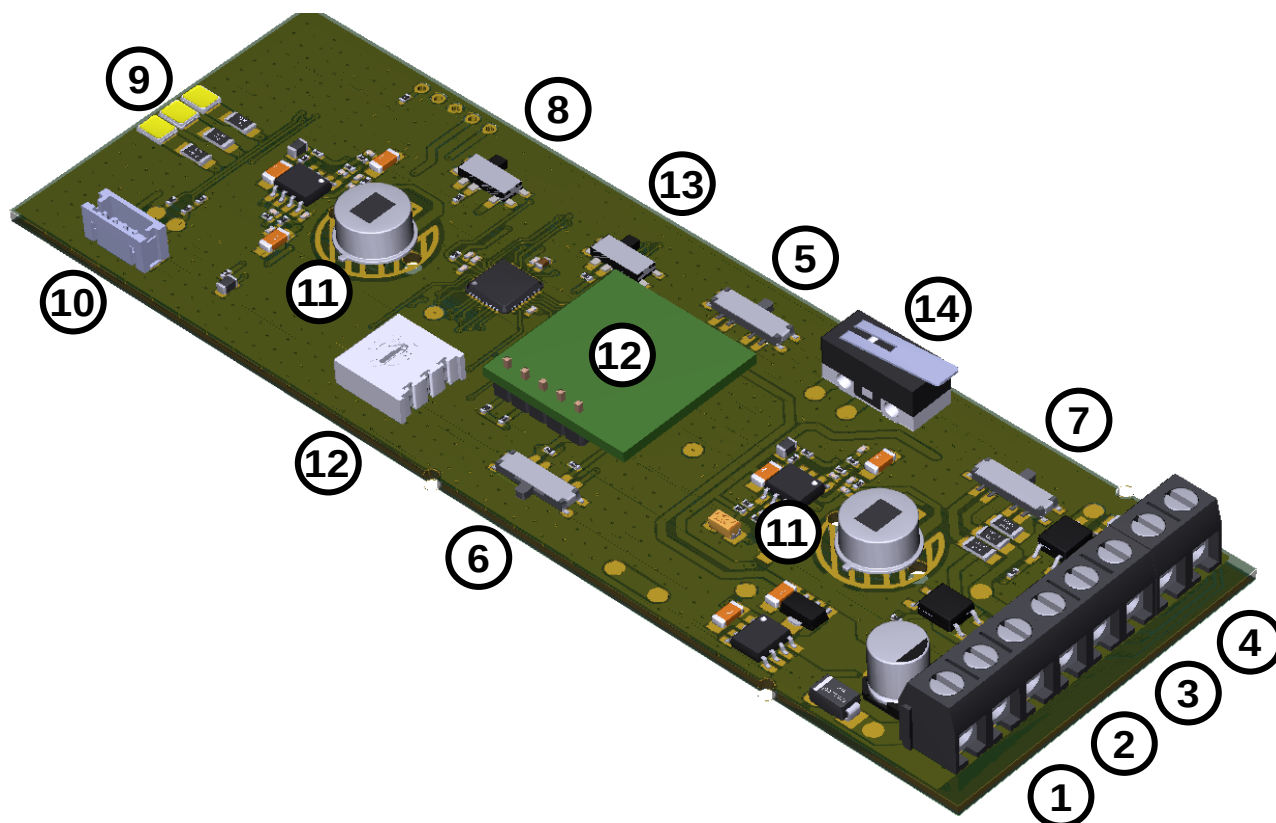
- ✓ Siga rigorosamente todas as instruções do manual para instalação do produto;
- ✓ Instale o sensor em lugares com superfícies verticais resistentes, sem vibrações, preferencialmente em estruturas de alvenaria como muro, paredes, fachadas, etc;
- ✓ Evite a instalações em locais onde há mudanças bruscas de temperatura como por exemplo: próximo a ventiladores, câmaras frias, saídas de dutos de ar, aparelho de ar-condicionado, etc;
- ✓ Não obstrua a frente do sensor, para assegurar os ângulos de cobertura de detecção;
- ✓ Evite o contato com os componentes eletrônicos que integram o sensor, principalmente a superfície da lente do Sensor Piroelétrico e caso necessário limpe com um pano macio e álcool.

## 1.2 CARACTERÍSTICAS GERAIS

- Sensor: Dois sensores piroelétrico (Quad) com quatro elementos;
- Micro-ondas: Um sensor micro-ondas de 5,8GHz;
- Distância máxima de detecção: 12 metros;
- Ângulo de detecção: 90°;
- Sensibilidade PIR: Três níveis de sensibilidade do sensor piroelétrico (mínima, média, máxima);
- Sensibilidade Micro-ondas: Três níveis de sensibilidade do sensor micro-ondas (mínima, média, máxima);
- Trimpot para ajuste da distância de detecção do micro-ondas de 3 à 12 metros;
- Tempo de acionamento do relé ALARM: 2 segundos;
- Tempo de acionamento do relé MASK: 2 segundos;
- Tempo de estabilização: Aproximadamente 30 segundos;
- Tensão de alimentação: 9 ~ 18 Vc.c.;
- Consumo em repouso aproximadamente: 17 mA / 12 Vc.c.;
- Consumo em acionamento aproximadamente: 21 mA / 12 Vc.c.;
- Compensação de temperatura de -10°C ~ +50°C;
- Dimensões sem articulador (A x L x P): 19,0 x 7,3 x 6,4 cm;
- Lente: Lente Fresnel Leitosa Especial PET IMMUNITY 30Kg;
- Peso aproximado: 200 gramas;
- Indicação: Este sensor é indicado para ambientes internos, semiabertas e externos.

## 2 PRINCIPAIS COMPONENTES

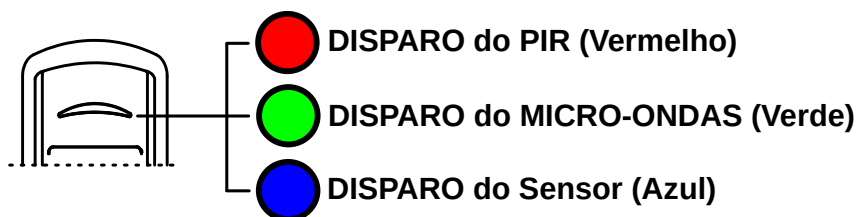
A imagem abaixo mostra a placa do sensor e seus principais componentes:



- 1- (+) e (-) - Alimentação do sensor: 9 ~ 18 Vc.c.;
- 2- Saída ALARM - Saída normalmente fechada (NF);
- 3- Saída TAMPER - Saída para proteção da abertura da tampa. Saída normalmente fechada (NF). Obs.: *Com a caixa do produto fechada;*
- 4- Saída MASK - Saída normalmente fechada (NF);
- 5- Chave de seleção de sensibilidade do PIR (Mínima, Média, Máxima);
- 6- Chave de seleção de sensibilidade do Micro-ondas (Mínima, Média, Máxima);
- 7- Chave de seleção de resistor de fim de linha (NAO - nenhum resistor, 2K2 e 3K3);
- 8- Chave de seleção HABILITA MASCARAMENTO ON ou OFF;
- 9-
  - 9.1- Led DISPARO (AZUL) - Aceso indica que o sensor está disparado e piscando alternado indica que o sensor está estabilizando;
  - 9.2- Led PIR (VERMELHO) - Aceso indica que os sensores PIR estão disparados e piscando rapidamente indica o processamento e/ou acionamento do anti-mascaramento;
  - 9.3- Led MICRO-ONDAS (VERDE) - Aceso indica que o sensor micro-ondas está disparado;
- 10- Conector BOOT - Conector para atualização de firmware do produto;
- 11- Sensores Piroelétrico (Quad);
- 12- Sensor Micro-ondas 5,8GHz e Trimpot de controle de distância;
- 13- Modo de detecção do sensor: PIR + Micro-ondas / PIR ou Micro-ondas;
- 14- Chave tamper, para proteção da violação da tampa do sensor.

### 3 FUNCIONAMENTO DOS LEDS

O sensor DSE-830i possui três cores de indicação de led:



A tabela abaixo indica o comportamento de cada LED:

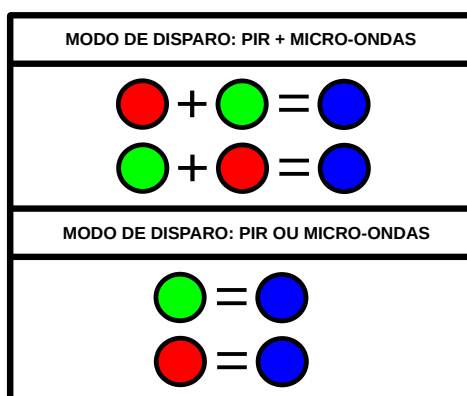
Cor do LED	Tipo de Piscada	Indicação
Vermelho (PIR)	Aceso por 2 segundos.	Disparo do PIR
	Piscada rápida por 1 vez.	Em processo de análise por possível anti-mascaramento.
	Piscada rápida por 5 vezes.	Disparo do anti-mascaramento, aciona relé MASK por 2 segundos.
Verde (Micro-ondas)	Aceso por 2 segundos	Disparo do micro-ondas.
Azul (Disparo)	Piscada alternada de 1 em 1 segundo.	Sensor em estabilização inicial.
	Aceso por 2 segundos.	Disparo do Sensor, aciona relé ALARM por 2 segundos.

Tabela de funcionamento dos LEDs.

### 4 MODO DE DISPARO

Nesta configuração é possível selecionar o modo de disparo do sensor através da chave de seleção.

Obs.: Por padrão de fábrica está chave fica na posição PIR+MW.



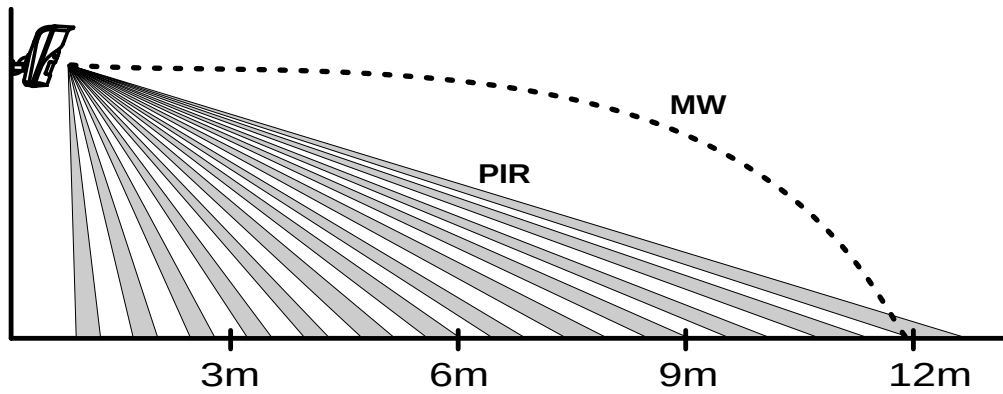
**MODO DE DISPARO: PIR + MICRO-ONDAS** (padrão de fábrica) - Disparo do micro-ondas mais canais de PIR, ambas as tecnologias devem detectar para ocorrer o disparo do sensor e o acionamento do relé ALARM.

**MODO DE DISPARO: PIR OU MICRO-ONDAS** - Disparo do micro-ondas ou canais de PIR, qualquer uma das tecnologias que detectar primeiro ocorrerá o disparo do sensor e o acionamento do relé ALARM.

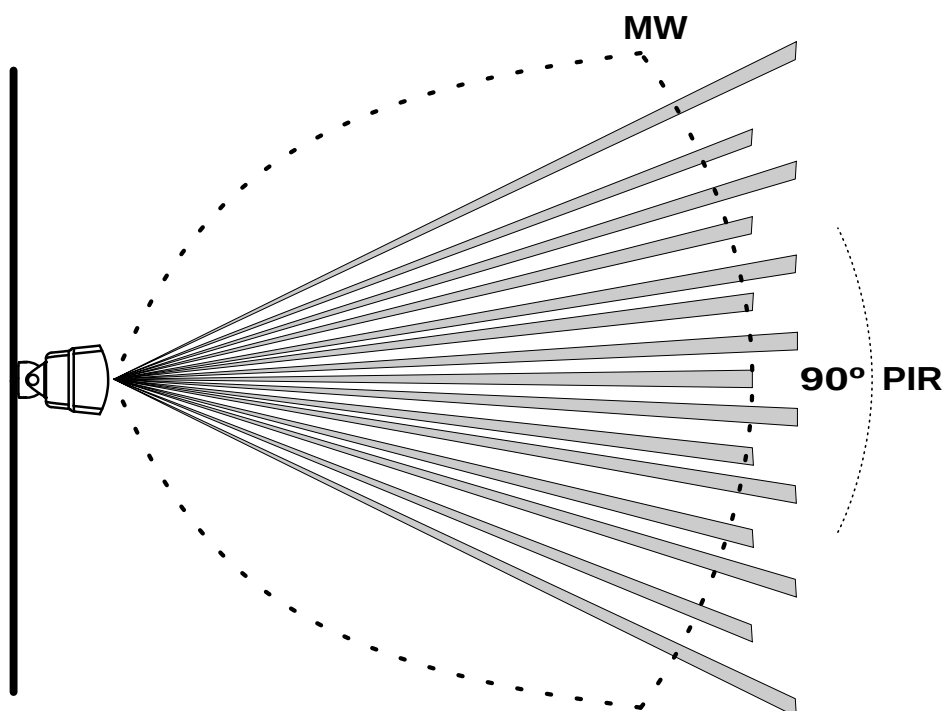
**Obs.:** A escolha pela opção "PIR OU MICRO-ONDAS" implica em um aumento considerável de disparos do sensor.

## 5 FAIXA DE DETECÇÃO E COBERTURA

Abaixo à distância de detecção de cada canal do sensor DSE-830i em vista lateral.



Abaixo à área de detecção de cada canal do sensor DSE-830i em vista superior.



## 6 SENSIBILIDADE

As tabelas abaixo indicam qual a melhor forma de seleção de sensibilidade do Pir e Micro-ondas. Analise o ambiente da instalação e opte pelas opções a seguir.

Sensor Pir:

Nível	Condições de aplicabilidade
<i>Mínima</i>	Lugares frios com baixa temperatura.
<i>Média</i>	Lugares com condições normais de temperatura. (padrão de fábrica)
<i>Máxima</i>	Lugares quentes com altas temperaturas.

*Tabela de ajuste de sensibilidade do Pir.*

Sensor Micro-ondas:

Nível	Condições de aplicabilidade
<i>Mínima</i>	É necessário uma maior caminhada frente ao sensor para acionar o micro-ondas.
<i>Média</i>	Poucos passos podem acionar o micro-ondas. (padrão de fábrica)
<i>Máxima</i>	Leves movimentos são suficiente para acionar o micro-ondas.

*Tabela de ajuste de sensibilidade do micro-ondas.*

## 7 INSTALAÇÃO

1- Faça uma análise do ambiente onde o sensor será instalado, o local onde será fixado, dê preferência na escolha por superfícies de alvenaria, onde o sensor possa ficar bem fixado e sem vibrações, essas escolhas vão evitar a baixa eficiência do sensor e o seu mau funcionamento.

2- Instale o sensor a uma altura mínima de 2,10 metros e máxima de 2,40 metros na posição vertical, com ou sem o uso de articulador (*Para obter o melhor aproveitamento do seu funcionamento use somente o articulador que acompanha o sensor*).

3- Conecte a alimentação no sensor e aguarde até que o Led Disparo (Azul) pare de piscar. Isto é um procedimento de estabilização do circuito e apreensão do ambiente, esse tempo leva em média aproximadamente 30 segundos, evite movimentações em frente ao sensor neste momento.

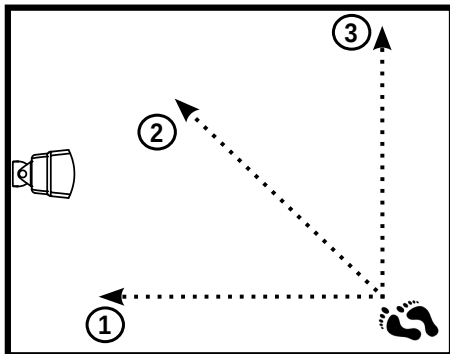
4- Ajuste a chave de sensibilidade desejada do sensor PIR (MIN, MED, MAX).

5- Ajuste a chave de sensibilidade desejada do sensor Micro-ondas (MIN, MED, MAX).

6- Ajuste no Trimpot, à distância aproximada de detecção do Micro-ondas, esse ajuste pode ser feito de 3 à 12 metros.

7- Com a tampa frontal fechada, caminhe lentamente em toda a área que deseja proteger principalmente nos pontos mais críticos e sempre observe as detecções de PIR (Led Vermelho), Micro-ondas (Led Verde) e Disparo (Led Azul). Caso necessário ajuste a sensibilidade e o posicionamento do sensor, voltando ao passo 2 da instalação.

Para uma melhor detecção, é aconselhável instalar o sensor de maneira que a caminhada perante ele seja na transversal aos feixes do sensor, como mostrado na figura abaixo.



- 1 - Baixa eficiência.
- 2 - Melhor eficiência.
- 3 - Boa eficiência.

8- Selecione o modo de detecção do sensor, PIR + Micro-ondas ou PIR ou Micro-ondas.

9- Selecione habilitar ou não o modo de anti-mascaramento e sabotagem do sensor.

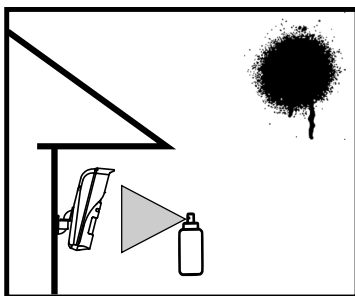
## 8 ANTI-MASCARAMENTO

O anti-mascaramento tem a capacidade de detectar os bloqueios (intencionais ou acidentais), tentativas que são pensadas para burlar o sistema de detecção do sensor, seja a violação feita em alguma das lentes ou qualquer outro meio que obstrua a detecção dos sensores PIR.

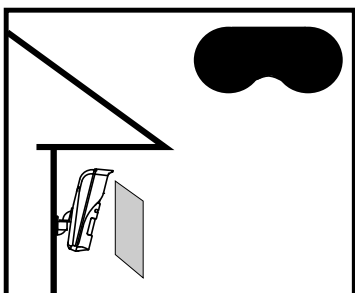
A detecção do anti-mascaramento se dá perante a cobertura das lentes do sensor, sendo assim após um determinado tempo de bloqueio ou cobertura, o led PIR (vermelho) piscará a cada vez que o sinal de anti-mascaramento for analisado, após quatro análises a próxima sendo positiva para anti-mascaramento o relé MASK acionará por 2 segundos e o led PIR (vermelho) piscará rapidamente por cinco vezes.

Para habilitar o anti-mascaramento é necessário deixar a chave "HABILITA MASCARAMENTO" em ON.

Obs.: Por padrão de fábrica está chave fica na posição OFF.



*Anti-mascaramento por bloqueio intencional das lentes do sensor, onde as lentes do sensor foram pichadas por exemplo.*

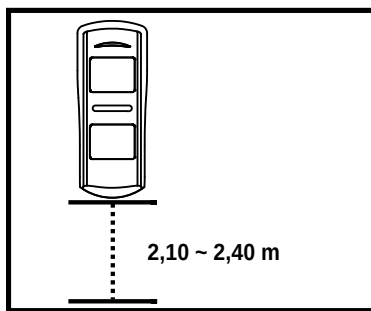
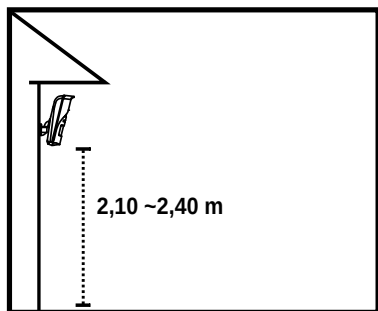


*Anti-mascaramento por bloqueio intencional das lentes do sensor, onde as lentes do sensor foram cobertas.*



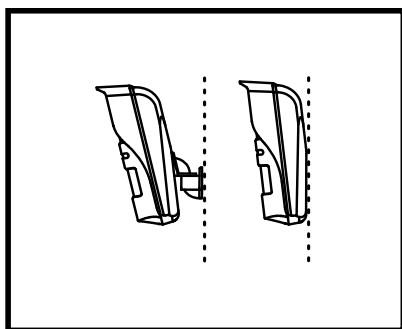
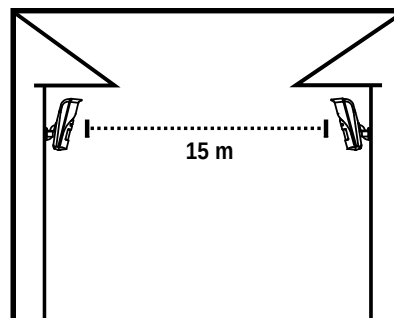
## 9 PRECAUÇÕES/RECOMENDAÇÕES

Siga as instruções abaixo para evitar disparos indesejados e utilizar o seu sensor na sua máxima eficiência.



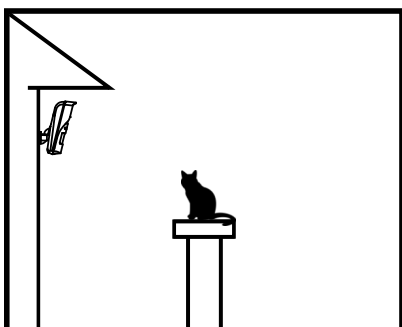
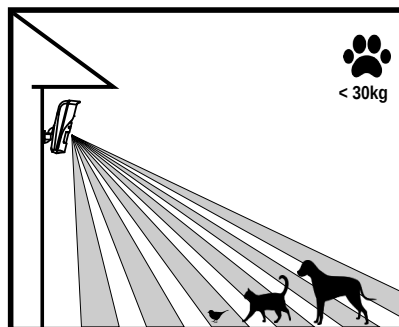
**INSTALE** o sensor a uma altura entre 2,10m à 2,40m.

**RESPEITE** à distância mínima de 15 metros entre dois sensores quando instalados frente um ao outro.

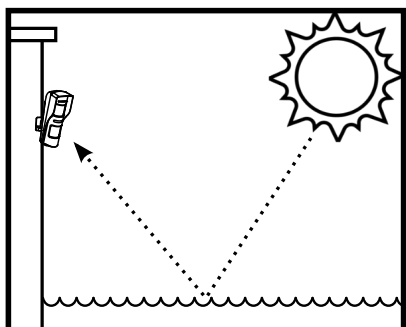


**SEMPRE** utilize o articulador que compõe o sensor, caso opte pelo não uso, instale diretamente na superfície desejada.

Este sensor possui tecnologia **PET IMMUNITY** que evita a detecção de animais até 30kg, utilize a chave de sensibilidade para ajuste fino na detecção.

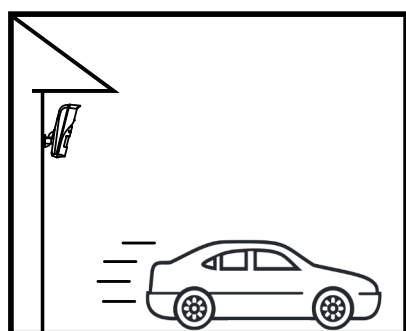
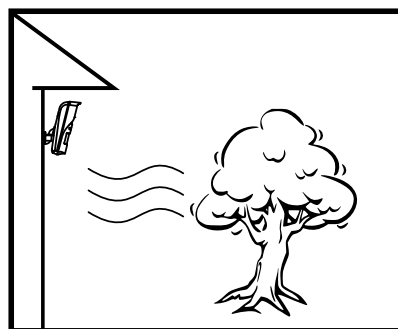


**NÃO** instale em locais que os animais possam eventualmente subir e ganhar altura perante o sensor.



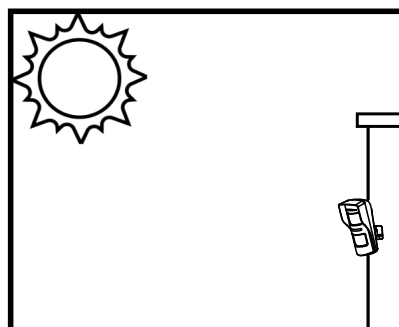
**NÃO** instale o sensor em locais que recebem reflexão de raios solares.

**NÃO** dirigir o sensor para objetos que se movem constantemente.



**NÃO** instale em locais com alto tráfego de veículos.

**NÃO** instale o sensor voltado diretamente para o sol.



## 10 BOOTLOADER

Para executar a atualização de *firmware* do produto, conecte o cabo programador no conector de BOOT e ligue o produto na alimentação, o led vermelho piscará rapidamente. Após esses passos siga as instruções do software de bootloader que está disponível no site da JFL Alarmes.

## GARANTIA

A JFL Equipamentos Eletrônicos Indústria e Comércio Ltda garante este aparelho por um período de 1 (um) ano a partir da data de aquisição, contra defeitos de fabricação que impeçam o funcionamento dentro das características técnicas especificadas do produto. Durante o período de vigência da garantia, a JFL irá reparar (ou trocar a critério próprio), qualquer componente que apresente defeito, excluindo a bateria que sofre desgaste naturalmente.

Excetuam-se da garantia os defeitos ocorridos por:

- Instalação fora do padrão técnico especificado neste manual;
- Uso inadequado;
- Violação do equipamento;
- Fenômenos atmosféricos e acidentais.

A visita de pessoa técnica a local diverso dependerá de autorização expressa do cliente, que arcará com as despesas decorrentes da viagem, ou o aparelho deverá ser devolvido a empresa vendedora para que seja reparado.



**JFL EQUIPAMENTOS ELETRÔNICOS IND. COM. LTDA**  
Rua João Mota, 471 - Jardim das Palmeiras  
CEP 37.540-000 - Santa Rita do Sapucaí / MG  
Fone: (35) 3473-3550  
[www.jfl.com.br](http://www.jfl.com.br)

rev.:00 30/09/2022