



Manual do Usuário

Trava Elétrica TR 310

Parabéns,
Você acaba de adquirir um produto com a qualidade JFL Alarmes, produzido no Brasil com a mais alta tecnologia de fabricação. Este manual mostra todas as funções do equipamento.

[Para la versión en español, haga CLIC AQUÍ](#)



ÍNDICE

1 PRODUTO.....	4
2 CARACTERÍSTICAS GERAIS.....	5
3 MODO DE INSTALAÇÃO.....	5
3.1 INSTALAÇÃO MECÂNICA.....	5
3.1.1 MODELO DE INSTALAÇÃO PARA PORTÕES BASCULANTES.....	6
3.1.2 MODELO DE INSTALAÇÃO PARA MOVIMENTADORES DESLIZANTES.....	7
3.2 INSTALAÇÃO ELÉTRICA.....	8
3.2.1 LIGAÇÃO USANDO A SAÍDA DO PRÓPRIO MOTOR.....	8
3.2.2 LIGAÇÃO USANDO SAÍDA PRÓPRIA DO QUADRO DE COMANDO/MODULO PGM JFL.....	8
4 SISTEMA DE DESTRAVAMENTO.....	10
5 RECOMENDAÇÃO AO USUÁRIO.....	10
6 LGPD – LEI GERAL DE PROTEÇÃO DE DADOS.....	10

1 PRODUTO

A Trava Elétrica TR 310 apresenta conceito de instalação inovador, desenvolvida para uso em portões dos mais diversos modelos junto aos movimentadores JFL tem o objetivo de aumentar a segurança de seus usuários.

Fabricada em chapas metálicas e com bobina imersa em resina, segue os mais rígidos padrões de qualidade e segurança. Possui como padrão de fábrica Temporizador acoplado a sua bobina, tornando-a aplicável em diferentes instalações.

Para perfeito funcionamento, siga corretamente todas instruções de instalação e segurança. A instalação deverá ser feita por um profissional.

Existem dois modelos comercializados, sendo:

Modelo TR 310 127 (FIO PRETO):

- Tensão de Alimentação: 127 Vc.a./1,33 A;
- Peso: 0,677 Kg;
- Dimensão: 156x60x45 mm.

Modelo TR 310 220 (FIO VERMELHO):

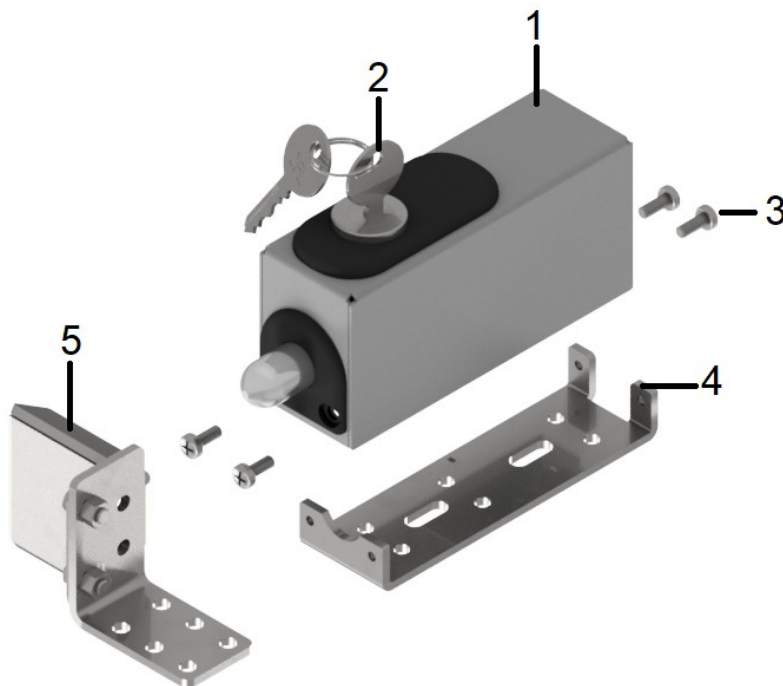
- Tensão de Alimentação: 220 Vc.a./1,27 A;
- Peso: 0,680 Kg;
- Dimensão: 156x60x45 mm.



2 CARACTERÍSTICAS GERAIS

O equipamento é composto dos seguintes itens:

1. Trava Elétrica TR-310;
2. Chave (liberadora do Pino Travador);
3. Parafuso M4x12 mm;
4. Base metálica;
5. Batente metálico (com rampa orientadora para acoplamento);



3 MODO DE INSTALAÇÃO

3.1 INSTALAÇÃO MECÂNICA

A fixação da Trava Elétrica dependerá do tipo e funcionamento do portão. O usuário deve escolher a melhor forma e posição. É recomendável que o batente metálico fique na parte móvel e a Trava Elétrica fique na parte fixa.

Para instalar a Trava Elétrica de forma correta, sugere-se seguir os seguintes passos:

1. Feche totalmente o portão;
2. Marcar o portão utilizando a Trava Elétrica (atente-se ao sentido de abertura de seu portão e se a posição que deseja instalar não impedirá a movimentação);
3. Coloque a base metálica no local a ser instalado;
4. Marque os pontos para fixação da base metálica (caso seja parafusada, faça os furos);
5. Soldar ou parafusar a base metálica (a) no portão;
6. Parafuse a Trava Elétrica à base metálica;

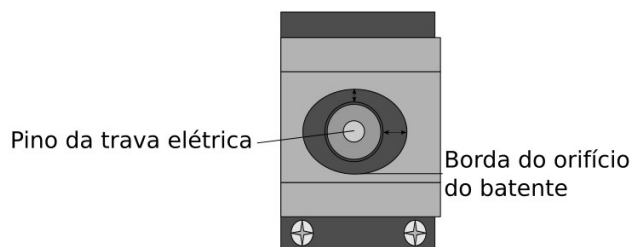
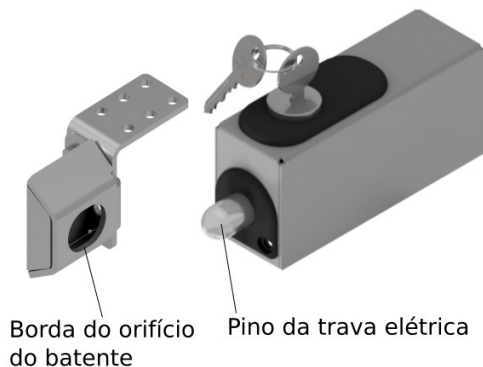
7. Instale o batente metálico de forma que fique alinhado e que o pino da trava elétrica em alumínio fique posicionado ao centro do orifício de travamento.



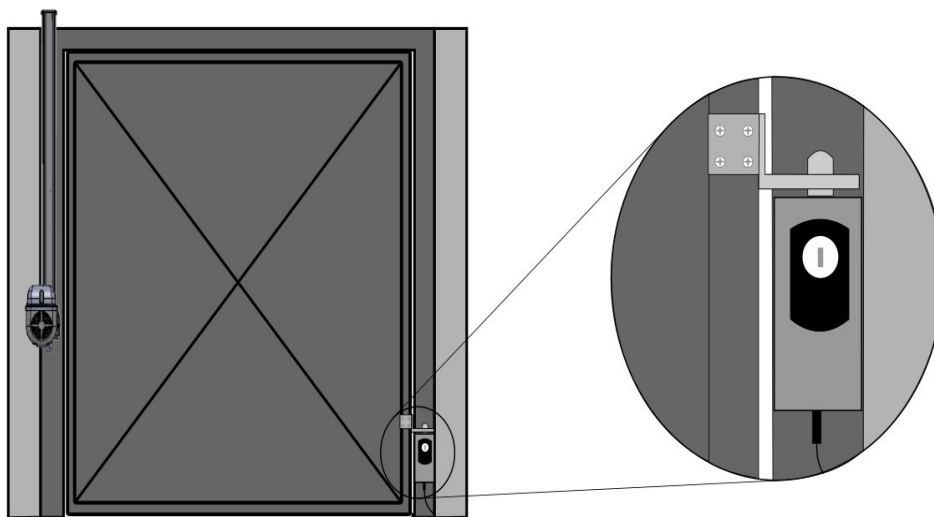
Se for usar solda, fixe somente a base metálica para depois parafusar a Trava Elétrica



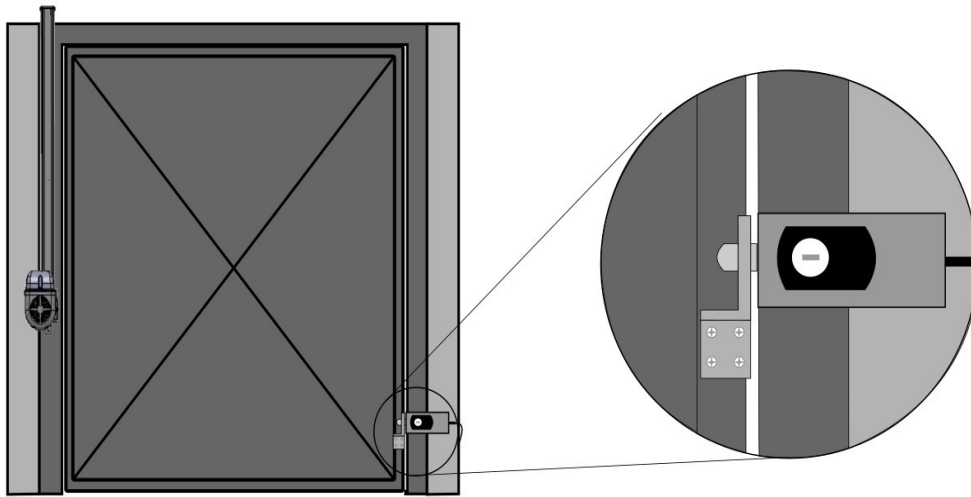
Evite encostar o pino do batente nas bordas do orifício de travamento da trava elétrica.



3.1.1 MODELO DE INSTALAÇÃO PARA PORTÕES BASCULANTES



Abertura da folha para dentro do imóvel

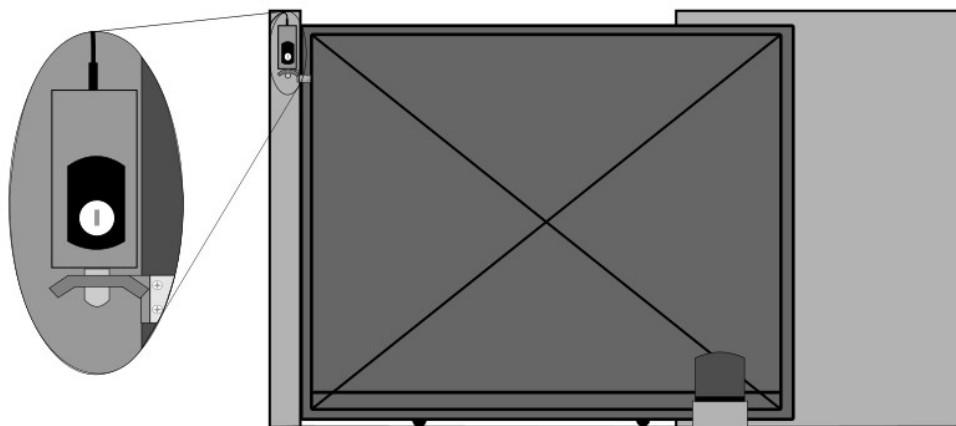


Abertura da folha para fora do imóvel



A trava elétrica deve ser instalada do lado oposto ao motor.

3.1.2 MODELO DE INSTALAÇÃO PARA MOVIMENTADORES DESLIZANTES



Assegure-se que animais ou crianças não acessem a área de movimento do portão durante o processo de fechamento.

Cuidado com batente metálico durante o processo de fechamento do portão.



ATENÇÃO:

De acordo com normas vigentes recomenda-se a instalação de fotocélula (sensor de barreira) ao movimentador, a fim de evitar possíveis acidentes.

3.2 INSTALAÇÃO ELÉTRICA



Antes da instalação elétrica verifique o funcionamento manual destravando pela chave e verificando que o pino se move livremente.



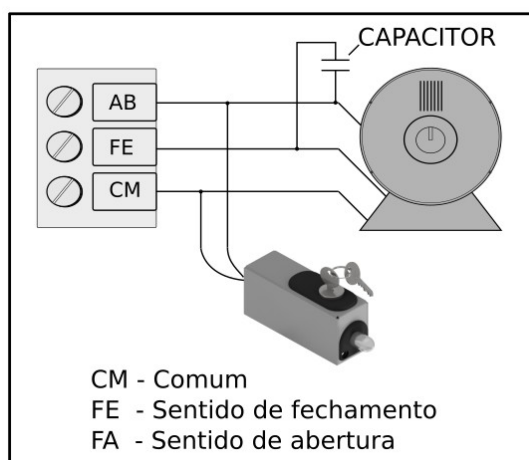
Verifique a alimentação que atuará no motor e escolha o modelo da TRAVA ELÉTRICA que usará (FIO PRETO 127 Vc.a. / FIO VERMELHO 220 Vc.a.);

3.2.1 LIGAÇÃO USANDO A SAÍDA DO PRÓPRIO MOTOR

1. Ligue um fio da TRAVA ELÉTRICA na saída COMUM do quadro de comando;
2. Ligue o outro fio da TRAVA ELÉTRICA na saída ABERTURA do quadro de comando.



A Trava elétrica TR-310 possui como padrão de fábrica temporizador, o que a torna compatível com este tipo de instalação sem que haja redução em sua vida útil.



Este modelo de instalação não se aplica quando utilizada Placa de Comando que realiza o aumento de velocidade do motor (Inversora).



Quando utilizado este modelo de instalação a Placa de comando não deve possuir aplicação de desaceleração ou freio.

3.2.2 LIGAÇÃO USANDO SAÍDA PRÓPRIA DO QUADRO DE COMANDO/MODULO PGM JFL

Com a Placa de comando devidamente instalada, conecte o módulo PGM JFL a placa e utilize os contatos normalmente aberto (NA) e comum (CM) conforme esquema de ligação a baixo.

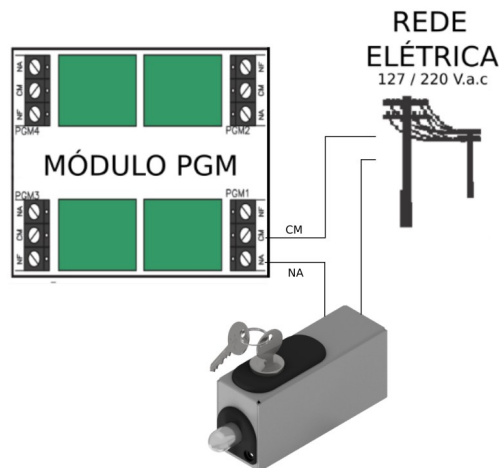
QC-1000



QC-5000



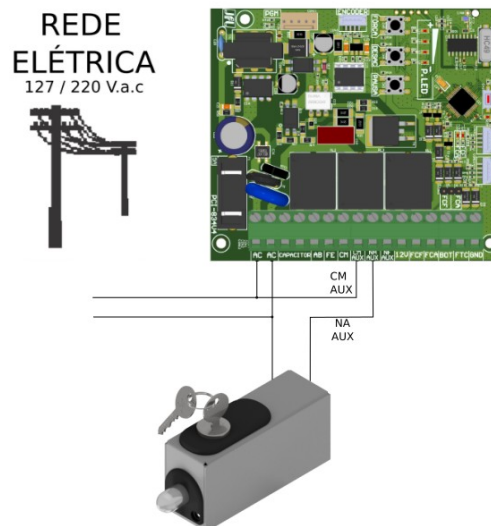
QC-2000



O Módulo PGM JFL não acompanha o produto.

Caso esteja utilizando a Placa de Comando QC-1001 ou QC-1002, as mesmas oferecem contato auxiliar programável que pode ser utilizado como função trava (consulte manual da Placa de Comando para realizar a programação).

Para esta ligação siga o esquema a baixo.



As Placas de Comando QC-1001 e QC-1002 também são compatíveis com com esquema de ligação utilizando Módulo PGM.



Os esquemas aqui representados utilizam Placas de Comando JFL, mas a Trava elétrica TR-310 é compatível com qualquer automatizador do mercado que ofereça conexão com trava.

4 SISTEMA DE DESTRAVAMENTO

A Trava elétrica TR-310 possui sistema de destravamento manual para eventuais necessidades.

Para realizar a abertura manual basta inserir a chave que acompanha o produto no seu devido local, girá-la no sentido anti-horário e removê-la para que o pino da trava elétrica fique na posição de liberado.

5 RECOMENDAÇÃO AO USUÁRIO

A manutenção somente deverá ser feita por um técnico qualificado. Verifique periodicamente a instalação, tais como: cabos e partes que se movam. Verifique se há sinais de desgastes em qualquer parte do produto. Existindo algum problema, chame um técnico qualificado. Qualquer problema por menor que seja, pode causar acidentes.



Assegure-se que animais ou crianças não acessem a área de movimento do portão durante o processo de fechamento.

Cuidado com batente metálico durante o processo de fechamento do portão.



ATENÇÃO:

De acordo com normas vigentes recomenda-se a instalação de fotocélula (sensor de barreira) ao movimentador, a fim de evitar possíveis acidentes.

6 LGPD – LEI GERAL DE PROTEÇÃO DE DADOS

A JFL não possui acesso, não coleta e não faz nenhum tratamento de dados através desse produto.

GARANTIA

A JFL Equipamentos Eletrônicos Indústria e Comércio Ltda garante este aparelho por um período de 12 meses a partir da data de aquisição, contra defeitos de fabricação que impeçam o funcionamento dentro das características técnicas especificadas do produto. Durante o período de vigência da garantia, a JFL irá reparar (ou trocar, a critério próprio), qualquer componente que apresente defeito, excluindo a bateria que sofre desgaste naturalmente.

Excetuam-se da garantia os defeitos ocorridos por:

- Instalação fora do padrão técnico especificado neste manual;
- Uso inadequado;
- Violação do equipamento;
- Fenômenos atmosféricos e acidentais.

A visita de pessoa técnica a local diverso dependerá de autorização expressa do cliente, que arcará com as despesas decorrentes da viagem, ou o aparelho deverá ser devolvido a empresa vendedora para que seja reparado.



JFL EQUIPAMENTOS ELETRÔNICOS IND. COM. LTDA

Rua João Mota, 471 - Jardim das Palmeiras
CEP 37.540-000 - Santa Rita do Sapucaí / MG

Fone: (35) 3473-3550 / Fax: (35) 3473-3571
www.jfl.com.br

TRAVA ELÉTRICA TR-310 REV.:01 22/01/2024