



Manual do Usuário

SENSOR INFRAVERMELHO PASSIVO INTERNO IDX-530 SF

Parabéns,

Você acaba de adquirir um produto com a qualidade JFL Alarmes, produzido no Brasil com a mais alta tecnologia de fabricação. Este manual mostra todas as funções do equipamento.

Para la versión en español, haga [CLIC AQUÍ](#)



ÍNDICE

1 INTRODUÇÃO.....	3
1.1 CUIDADOS NECESSÁRIOS.....	3
1.2 CARACTERÍSTICAS GERAIS.....	3
2 PRINCIPAIS COMPONENTES.....	4
3 FUNCIONAMENTO DO LED.....	4
4 FAIXA DE DETECÇÃO E COBERTURA.....	5
5 APREENDER SENSOR NA CENTRAL.....	5
6 SENSIBILIDADE.....	6
7 ESTABILIZAÇÃO E MODO DE FUNCIONAMENTO.....	6
8 INSTALAÇÃO E TESTE DE DETECÇÃO.....	6
9 PRECAUÇÕES/RECOMENDAÇÕES.....	7
10 BOOTLOADER.....	9
11 LGPD - LEI GERAL DE PROTEÇÃO DE DADOS.....	9

1 INTRODUÇÃO

O sensor IDX-530 SF foi desenvolvido para superar os desafios de uma detecção segura em ambientes internos. Utilizando processamento de um sensor piroelétrico de dois elementos com compensação dinâmica de temperatura sendo capaz de identificar uma intrusão em vários tipos de ambiente internos. Possui um baixo consumo, uma lente de fresnel especial, com a tecnologia IMMUNITY (imunidade para animais de até 20 kg).

Um sensor robusto que garante a excelência no seu desempenho de detecções de ambientes internos.

1.1 CUIDADOS NECESSÁRIOS

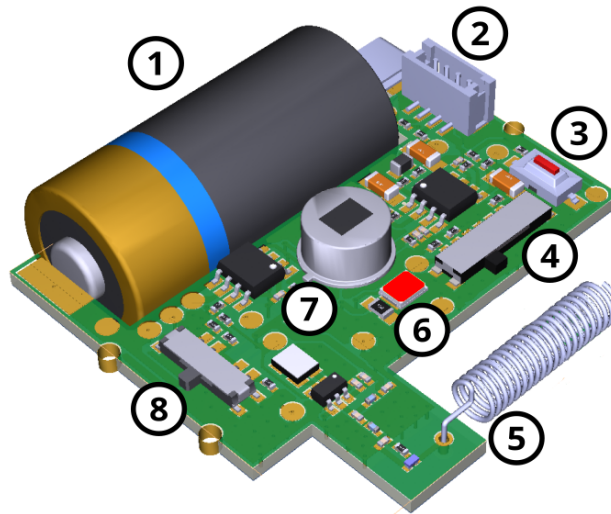
- ✓ Siga rigorosamente todas as instruções do manual para instalação do produto;
- ✓ Instale o sensor em lugares com superfícies verticais resistentes, sem vibrações, preferencialmente em estruturas de alvenaria como muro, paredes, fachadas, etc;
- ✓ Evite a instalações em locais onde há mudanças bruscas de temperatura como por exemplo: próximo a ventiladores, câmaras frias, saídas de dutos de ar, aparelho de ar condicionado, etc;
- ✓ Não obstrua a frente do sensor, para assegurar os ângulos de cobertura de detecção;
- ✓ Evite o contato com os componentes eletrônicos que integram o sensor, principalmente a superfície da lente do Sensor Piroelétrico e caso necessário limpe com um pano macio e álcool.

1.2 CARACTERÍSTICAS GERAIS

- Sensor: Um sensor piroelétrico (Dual) com dois elementos;
- Distância máxima de detecção: Podendo chegar até 12 metros em 25°C à 2,4m de altura;
- Ângulo de detecção: 115°;
- Sensibilidade PIR: Três níveis de sensibilidade do sensor piroelétrico (mínima, média, máxima);
- Tempo de estabilização: Aproximadamente 60 segundos;
- Frequência: 433,92 Mhz;
- Alcance de transmissão: 400 metros sem obstáculos;
- Tensão de alimentação: 3V bateria de Lithium CR123A/ CR17345;
- Consumo em repouso aproximadamente: 4uA / 12 Vc.c.;
- Consumo em acionamento aproximadamente: 13mA / 12 Vc.c.;
- Compensação de temperatura de -10°C ~ +50°C;
- Dimensões sem articulador (A x L x P): 7,1 x 5,5 x 4,5 cm;
- Lente: Lente Fresnel Leitosa Especial PET IMMUNITY 20 Kg;
- Peso aproximado: 51 gramas;
- Indicação: Este sensor é indicado para ambientes internos.

2 PRINCIPAIS COMPONENTES

A imagem abaixo mostra a placa do sensor e seus principais componentes:



1- Bateria: Lithium 3V CR123A/ CR17345.

2- Conector BOOT: Conector para atualização de firmware.

3- Chave TESTE: Para testar o sensor e programá-lo na central.

4- Chave ZONA: Seleção de zonas 1,2,3, e 4.

5- ANTENA: Transmissão de dados Hopping Code na frequência 433,92Mhz (Não alterar posição ou formato do componente).

6- LED DISPARO (VERMELHO): Aceso indica que o sensor está disparando e transmitindo.

7- Sensores Piroelétrico (Dual);

8- Chave de seleção de sensibilidade do PIR (1-Máxima, 2-Média, 3-Mínima);

Duas piscadas no fim do disparo, indica que a bateria precisa ser substituída.

3 FUNCIONAMENTO DO LED

O sensor IDX-530 SF possui uma indicação de led:



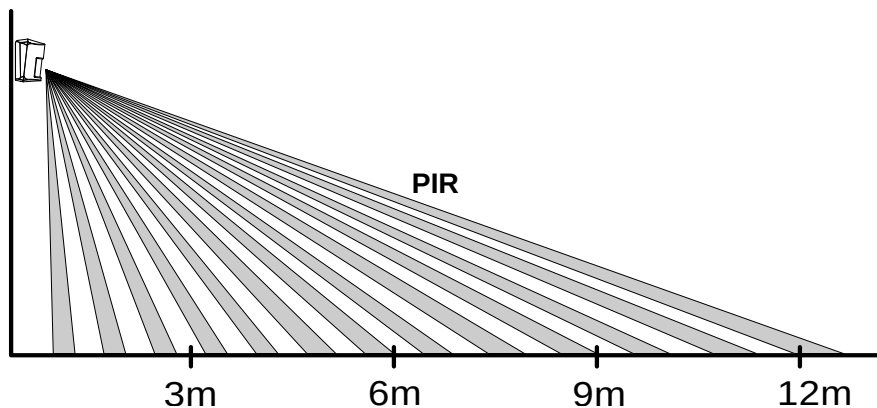
A tabela abaixo indica o comportamento de cada LED:

Cor do LED	Tipo de Piscada	Indicação
Vermelho (PIR)	Aceso por 2 segundos.	Disparo do PIR.
	Duas piscadas após Disparo.	Substituição de bateria baixa, é necessário a troca da bateria do sensor.
	Piscada alternada de 1 em 1 segundo.	Sensor em estabilização inicial.
	Aceso sem interrupção.	Em processo de <i>bootloader</i> (cabo programador conectado).

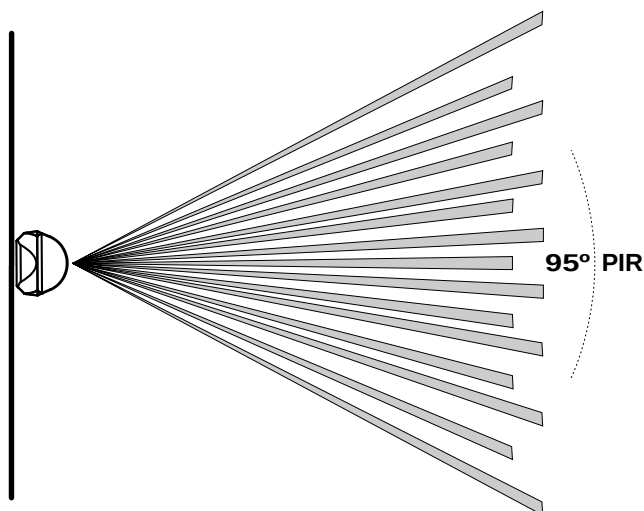
Tabela de funcionamento do LED.

4 FAIXA DE DETECÇÃO E COBERTURA

Abaixo à distância de detecção do canal do sensor IDX-530 SF em vista lateral.



Abaixo à distância de detecção do canal do sensor IDX-530 SF em vista superior.



5 APREENDER SENSOR NA CENTRAL

Para apreender o sensor na central de alarmes siga os seguintes passos:

- 1- Abra o sensor, selecione na chave ZONA qual a Zona (1,2,3 ou 4) que deseja que o sensor transmita ao disparar.
- 2- Pressiona a tecla TESTE e logo em seguida pressione a tecla APRENDER na sua central.
- 3- A central acenderá o led APRENDER por um curto tempo indicando que o sensor foi cadastrado.
- 4- Para teste, pressione a chave TESTE do sensor novamente e verifique na central se a Zona referida foi aberta.

6 SENSIBILIDADE

As tabelas abaixo indicam qual a melhor forma de seleção de sensibilidade do PIR. Analise o ambiente da instalação e opte pelas opções a seguir.

Sensor PIR:

Nível	Condições de aplicabilidade
Mínima	Lugares frios com baixa temperatura.
Média	Lugares com condições normais de temperatura. (padrão de fábrica)
Máxima	Lugares quentes com altas temperaturas.

Tabela de ajuste de sensibilidade do PIR.

7 ESTABILIZAÇÃO E MODO DE FUNCIONAMENTO

Ao ligar o sensor ele pisca o Led Disparo (Vermelho) por aproximadamente 60 segundos, indicando a estabilização no ambiente, logo após este tempo o Led apaga e inicia seu funcionamento normalmente.

Nos primeiros 10 minutos de funcionamento o sensor detectando sempre que houver movimento a sua frente, após este período o sensor detecta o movimento e entra em um período de hibernação por 2 minutos, ao passar este tempo o sensor volta a detectar novamente movimento e caso houver ele volta a hibernação novamente, tornando assim um ciclo contínuo entre detecção e hibernação.

8 INSTALAÇÃO E TESTE DE DETECÇÃO

O IDX-530 SF pode ser programado em todas as centrais e receptores JFL que trabalham na frequência de 433,92 Mhz no sistema Hopping Code.

1- Faça uma análise do ambiente onde o sensor será instalado, o local onde será fixado, dê preferência na escolha por superfícies de alvenaria, onde o sensor possa ficar bem fixado e sem vibrações, essas escolhas vão evitar a baixa eficiência do sensor e o seu mau funcionamento.

2- Ajuste a chave de Zona (1, 2, 3 ou 4), de acordo com a central ou receptor que será programado.

3- Instale o sensor a uma altura mínima de 2,10 metros e máxima de 2,40 metros na posição vertical, com ou sem o uso de articulador (*Para obter o melhor aproveitamento do seu funcionamento use somente os articuladores JFL*).

4- Conecte a bateria Lithium 3V CR123/CR17345 e aguarde até que o Led Disparo (Vermelho) pare de piscar. Isto é um procedimento de estabilização do circuito e dura aproximadamente 1 minuto.

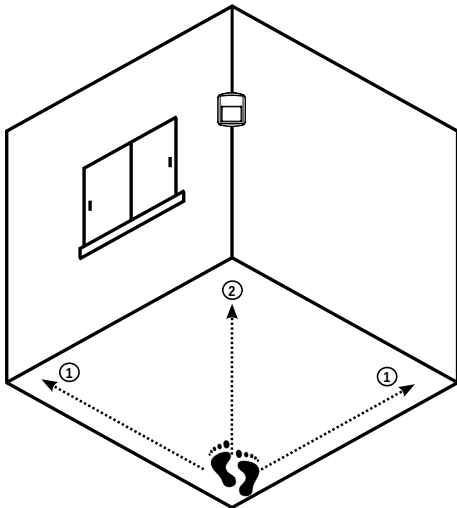
5- Pressione e solte a chave APRENDER da central ou do receptor, logo em seguida pressione e solte a chave TESTE do sensor IDX-530 SF. Com isso ele estará programado.

Ajuste a chave de sensibilidade desejada do sensor PIR (1-Máxima, 2-Média, 3-Mínima).

6- Com a tampa frontal fechada, caminhe lentamente em toda a área que deseja proteger principalmente nos pontos mais críticos e sempre observe as detecções de PIR (Led Vermelho). Caso necessário ajuste a sensibilidade e o posicionamento do sensor, voltando ao passo 2 da instalação.

Para uma melhor detecção, é aconselhável instalar o sensor de maneira que a caminhada perante ele seja na transversal aos feixes do sensor.

Observação: Nos primeiros 10 minutos após conectar a bateria, o sensor ignora o tempo de repouso de 2 minutos, ou seja, permanece detectando o movimento para facilitar a instalação do sensor. Caso seja necessário mais tempo, retire a bateria e conecte novamente.

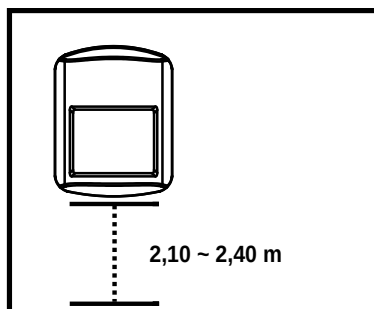


1 - Instale o sensor para que a caminhada usual seja na transversal, para melhor eficiência de detecção.

2 - Caminhar de frente ao sensor diminui a eficiência de detecção.

9 PRECAUÇÕES/RECOMENDAÇÕES

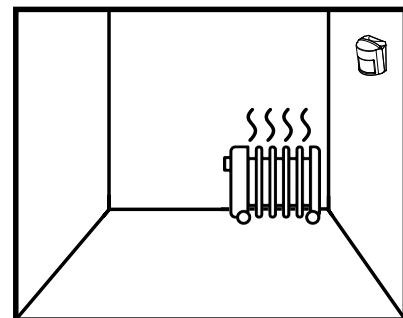
Siga as instruções abaixo para evitar disparos indesejados e utilizar o seu sensor na sua máxima eficiência.

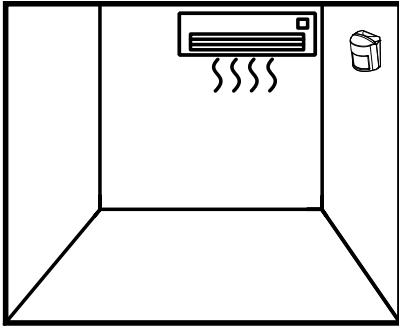


INSTALE o sensor a uma altura entre 2,10m à 2,40m.
Observação: A altura da instalação do sensor, interfere diretamente na profundidade de detecção do sensor.



EVITE locais com rajadas e/ou circulação de ar quente.

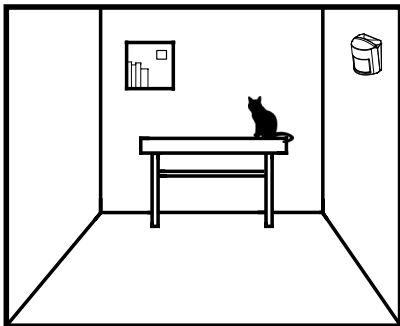
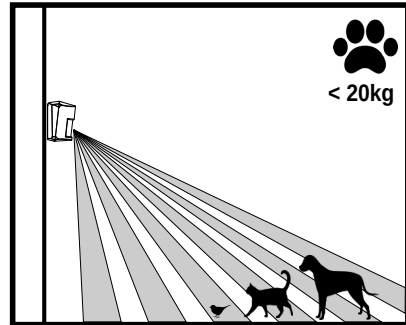




EVITE locais com rajadas e/ou circulação de ar frio.



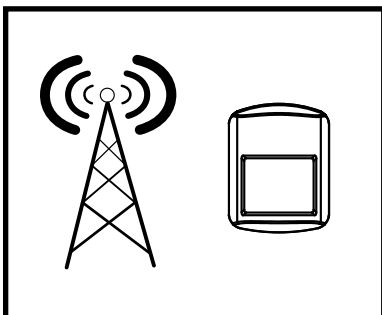
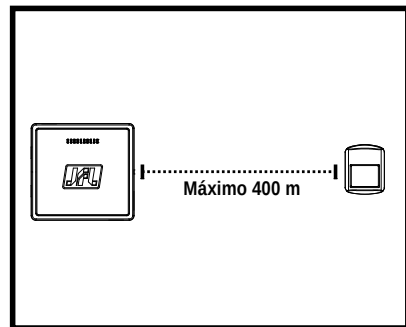
Este sensor possui tecnologia **PET IMMUNITY** que evita a detecção de animais de até 20kg, utilize a chave de sensibilidade para ajuste fino na detecção.



NÃO instale em locais que os animais possam eventualmente subir e ganhar altura perante o sensor.



VERIFIQUE a distância máxima entre o sensor e a central, máxima transmissão de 400 metros sem obstáculos.



EVITE instalar o sensor em superfícies metálicas e/ou próximo a equipamentos de rádio frequência ou em locais com muitas paredes e lajes de concreto. Isso reduz o alcance de comunicação com a central de alarme.

10 BOOTLOADER

Para executar a atualização de firmware do produto, conecte o cabo programador no conector BOOT e ligue com a chave TESTE pressionada, o led vermelho acenderá. Após esses passos siga as instruções do software de bootloader que está disponível no site da JFL Alarmes.

11 LGPD - LEI GERAL DE PROTEÇÃO DE DADOS

A JFL não possui acesso, não coleta e não faz nenhum tratamento de dados através desse produto.

GARANTIA

A JFL Equipamentos Eletrônicos Indústria e Comércio Ltda garante este aparelho por um período de 1 (um) ano a partir da data de aquisição, contra defeitos de fabricação que impeçam o funcionamento dentro das características técnicas especificadas do produto. Durante o período de vigência da garantia, a JFL irá reparar (ou trocar a critério próprio), qualquer componente que apresente defeito, excluindo a bateria que sofre desgaste naturalmente.

Excetua-se da garantia os defeitos ocorridos por:

- Instalação fora do padrão técnico especificado neste manual;
- Uso inadequado;
- Violação do equipamento;
- Fenômenos atmosféricos e acidentais.

A visita de pessoa técnica a local diverso dependerá de autorização expressa do cliente, que arcará com as despesas decorrentes da viagem, ou o aparelho deverá ser devolvido a empresa vendedora para que seja reparado.



JFL EQUIPAMENTOS ELETRÔNICOS IND. COM. LTDA

Rua João Mota, 471 - Jardim das Palmeiras
CEP 37.540-000 - Santa Rita do Sapucaí / MG

Fone: (35) 3473-3550

www.jfl.com.br

rev.:00 23/10/2023