



Manual do Usuário

**SENSOR
INFRAVERMELHO PASSIVO INTERNO
IDX-500**

Parabéns,

Você acaba de adquirir um produto com a qualidade JFL Alarmes, produzido no Brasil com a mais alta tecnologia de fabricação. Este manual mostra todas as funções do equipamento.

Para la versión en español, haga [CLIC AQUÍ](#)



ÍNDICE

1 INTRODUÇÃO.....	3
1.1 CUIDADOS NECESSÁRIOS.....	3
1.2 CARACTERÍSTICAS GERAIS.....	3
2 PRINCIPAIS COMPONENTES.....	4
3 FUNCIONAMENTO DO LED.....	4
4 FAIXA DE DETECÇÃO E COBERTURA.....	5
5 SENSIBILIDADE.....	5
6 ESTABILIZAÇÃO E MODO DE FUNCIONAMENTO.....	5
7 INSTALAÇÃO E TESTE DE DETECÇÃO.....	6
8 PRECAUÇÕES/RECOMENDAÇÕES.....	7
9 LGPD - LEI GERAL DE PROTEÇÃO DE DADOS.....	8

1 INTRODUÇÃO

O sensor IDX-500 foi desenvolvido para superar os desafios de uma detecção segura em ambientes internos. Utilizando processamento de um sensor piroelétrico de dois elementos com compensação dinâmica de temperatura sendo capaz de identificar uma intrusão em vários tipos de ambiente internos. Possui um baixo consumo, chave tamper para proteção contra a violação da tampa, uma lente de fresnel especial, com a tecnologia IMMUNITY (imunidade para animais de até 20 kg).

Um sensor robusto que garante a excelência no seu desempenho de detecções de ambientes internos.

1.1 CUIDADOS NECESSÁRIOS

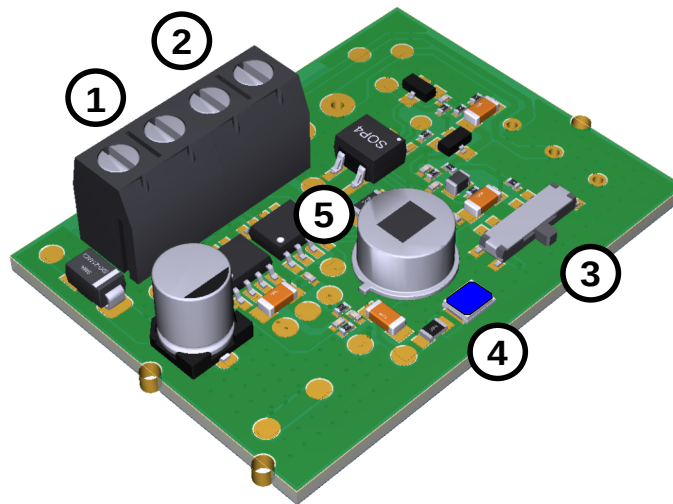
- ✓ Siga rigorosamente todas as instruções do manual para instalação do produto;
- ✓ Instale o sensor em lugares com superfícies verticais resistentes, sem vibrações, preferencialmente em estruturas de alvenaria como muro, paredes, fachadas, etc;
- ✓ Evite a instalações em locais onde há mudanças bruscas de temperatura como por exemplo: próximo a ventiladores, câmaras frias, saídas de dutos de ar, aparelho de ar condicionado, etc;
- ✓ Não obstrua a frente do sensor, para assegurar os ângulos de cobertura de detecção;
- ✓ Evite o contato com os componentes eletrônicos que integram o sensor, principalmente a superfície da lente do Sensor Piroelétrico e caso necessário limpe com um pano macio e álcool.

1.2 CARACTERÍSTICAS GERAIS

- Sensor: Um sensor piroelétrico (Dual) com dois elementos;
- Distância máxima de detecção: Podendo chegar até 12 metros em 25°C à 2,4m de altura;
- Ângulo de detecção: 95°;
- Sensibilidade PIR: Três níveis de sensibilidade do sensor piroelétrico (máxima, média, mínima);
- Tempo de acionamento do relé ALARM: 2 segundos;
- Tempo de estabilização: Aproximadamente 60 segundos;
- Tensão de alimentação: 9 ~ 18 Vc.c.;
- Consumo em repouso aproximadamente: 12mA / 12 Vc.c.;
- Consumo em acionamento aproximadamente: 10 mA / 12 Vc.c.;
- Compensação de temperatura de -10°C ~ +50°C;
- Dimensões sem articulador (A x L x P): 7,1 x 5,5 x 4,5 cm;
- Lente: Lente Fresnel Leitosa Especial PET IMMUNITY 20 Kg;
- Peso aproximado: 42 gramas;
- Indicação: Este sensor é indicado para ambientes internos.

2 PRINCIPAIS COMPONENTES

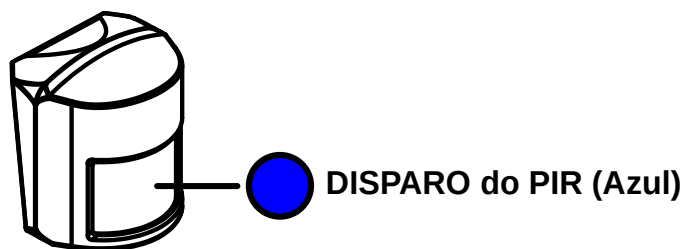
A imagem abaixo mostra a placa do sensor e seus principais componentes:



- 1- (+) e (-) - Alimentação do sensor: 9 ~ 18 Vc.c.;
- 2- Saída ALARM - Saída normalmente fechada (NF);
- 3- Sensores Piroelétrico (Dual);
- 4- LED DISPARO (AZUL): Aceso indica que o sensor está disparando.
- 5- Chave de seleção de sensibilidade do PIR (1-Máxima, 2-Média, 3-Mínima);

3 FUNCIONAMENTO DO LED

O sensor IDX-500 possui uma indicação de led:



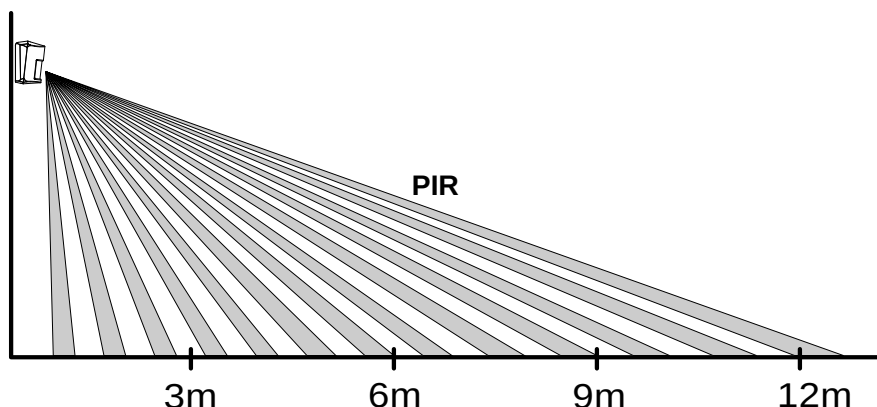
A tabela abaixo indica o comportamento de cada LED:

Cor do LED	Tipo de Piscada	Indicação
Azul (PIR)	Aceso por 2 segundos.	Disparo do PIR.
	Piscada alternada de 1 em 1 segundo.	Sensor em estabilização inicial.

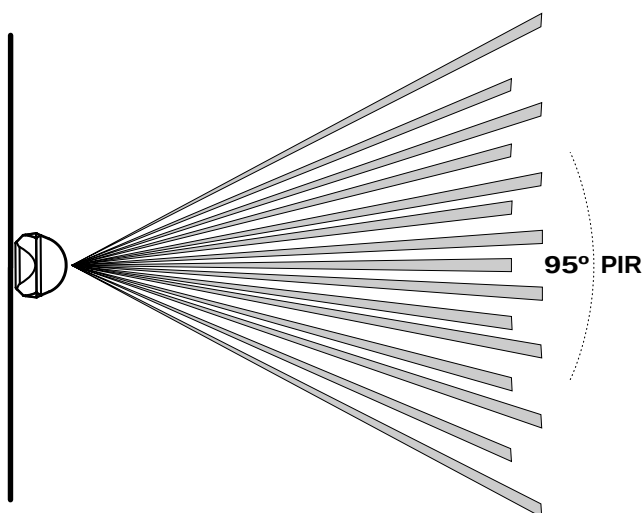
Tabela de funcionamento do LED.

4 FAIXA DE DETECÇÃO E COBERTURA

Abaixo à distância de detecção do canal do sensor IDX-500 em vista lateral.



Abaixo à distância de detecção do canal do sensor IDX-500 em vista superior.



5 SENSIBILIDADE

As tabelas abaixo indicam qual a melhor forma de seleção de sensibilidade do PIR. Analise o ambiente da instalação e opte pelas opções a seguir.

Sensor PIR:

Nível	Condições de aplicabilidade
Mínima	Lugares frios com baixa temperatura.
Média	Lugares com condições normais de temperatura. (padrão de fábrica)
Máxima	Lugares quentes com altas temperaturas.

Tabela de ajuste de sensibilidade do PIR.

6 ESTABILIZAÇÃO E MODO DE FUNCIONAMENTO

Ao ligar o sensor ele pisca o Led Disparo (Azul) por aproximadamente 60 segundos, indicando a estabilização no ambiente, logo após este tempo o Led apaga e inicia seu funcionamento normalmente.

7 INSTALAÇÃO E TESTE DE DETECÇÃO

1- Faça uma análise do ambiente onde o sensor será instalado, o local onde será fixado, dê preferência na escolha por superfícies de alvenaria, onde o sensor possa ficar bem fixado e sem vibrações, essas escolhas vão evitar a baixa eficiência do sensor e o seu mau funcionamento.

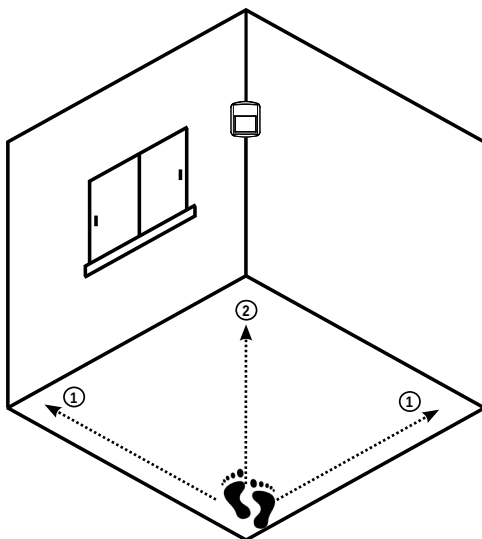
2- Instale o sensor a uma altura mínima de 2,10 metros e máxima de 2,40 metros na posição vertical, com ou sem o uso de articulador (*Para obter o melhor aproveitamento do seu funcionamento use somente os articuladores JFL*).

3- Conecte a alimentação no sensor e aguarde até que o Led Disparo (Azul) pare de piscar. Isto é um procedimento de estabilização do circuito e apreensão do ambiente, esse tempo leva em média aproximadamente 60 segundos e deve-se evitar movimentações em frente ao sensor neste momento.

4- Ajuste a chave de sensibilidade desejada do sensor PIR (1-Máxima, 2-Média, 3-Mínima).

5- Com a tampa frontal fechada, caminhe lentamente em toda a área que deseja proteger principalmente nos pontos mais críticos e sempre observe as detecções de PIR (Led Azul). Caso necessário ajuste a sensibilidade e o posicionamento do sensor, voltando ao passo 2 da instalação.

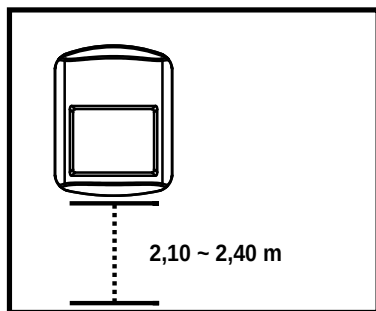
Para uma melhor detecção, é aconselhável instalar o sensor de maneira que a caminhada perante ele seja na transversal aos feixes do sensor.



- 1 - Instale o sensor para que a caminhada usual seja na transversal, para melhor eficiência de detecção.
- 2 - Caminhar de frente ao sensor diminui a eficiência de detecção.

8 PRECAUÇÕES/RECOMENDAÇÕES

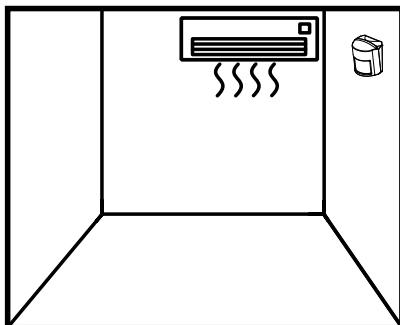
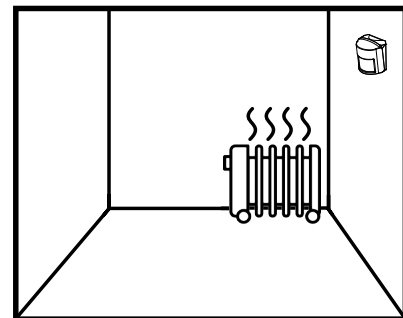
Siga as instruções abaixo para evitar disparos indesejados e utilizar o seu sensor na sua máxima eficiência.



INSTALE o sensor a uma altura entre 2,10m à 2,40m.
Observação: A altura da instalação do sensor, interfere diretamente na profundidade de detecção do sensor.



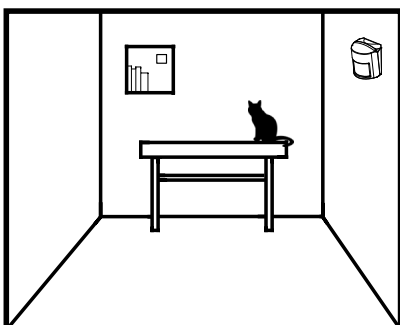
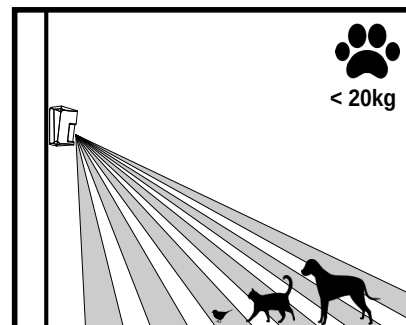
EVITE locais com rajadas e/ou circulação de ar quente.



EVITE locais com rajadas e/ou circulação de ar frio.



Este sensor possui tecnologia PET IMMUNITY que evita a detecção de animais de até 20kg, utilize a chave de sensibilidade para ajuste fino na detecção.



NÃO instale em locais que os animais possam eventualmente subir e ganhar altura perante o sensor.

9 LGPD - LEI GERAL DE PROTEÇÃO DE DADOS

A JFL não possui acesso, não coleta e não faz nenhum tratamento de dados através desse produto.

GARANTIA

A JFL Equipamentos Eletrônicos Indústria e Comércio Ltda garante este aparelho por um período de 1 (um) ano a partir da data de aquisição, contra defeitos de fabricação que impeçam o funcionamento dentro das características técnicas especificadas do produto. Durante o período de vigência da garantia, a JFL irá reparar (ou trocar a critério próprio), qualquer componente que apresente defeito, excluindo a bateria que sofre desgaste naturalmente.

Excetuam-se da garantia os defeitos ocorridos por:

- Instalação fora do padrão técnico especificado neste manual;
- Uso inadequado;
- Violação do equipamento;
- Fenômenos atmosféricos e acidentais.

A visita de pessoa técnica a local diverso dependerá de autorização expressa do cliente, que arcará com as despesas decorrentes da viagem, ou o aparelho deverá ser devolvido a empresa vendedora para que seja reparado.



JFL EQUIPAMENTOS ELETRÔNICOS IND. COM. LTDA
Rua João Mota, 471 - Jardim das Palmeiras
CEP 37.540-000 - Santa Rita do Sapucaí / MG
Fone: (35) 3473-3550
www.jfl.com.br

rev.:00 23/10/2023