



Guia rápido de operação

Câmera IP CHD-3025M Dome Color IP

Parabéns,

Você acaba de adquirir um produto com a qualidade JFL Alarmes, produzido no Brasil com a mais alta tecnologia de fabricação. Este manual mostra todas as funções do equipamento.


Este manual se aplica para a câmera modelo CHD-3025M Dome Color IP e pode conter algumas informações técnicas incorretas ou erros de impressão, o seu conteúdo está sujeito a alterações sem aviso prévio. Se existirem, as atualizações serão adicionadas as novas versões deste manual. Nós prontamente melhoraremos ou atualizaremos os produtos e procedimentos descritos no manual. As figuras neste manual são somente para referência.

Condições FCC

Este dispositivo está de acordo com a parte 15 das regras FCC. Sua operação está sujeita as seguintes condições:

1. Este dispositivo pode causar interferência prejudicial.
2. Este dispositivo deve aceitar qualquer interferência recebida, incluindo interferências que podem causar operação indesejada.

Afirmação de conformidade EU

 Este produto e – se aplicável – os acessórios fornecidos também são marcados com "CE" e cumprem, por consequência, com os padrões europeus harmonizados e aplicados listados abaixo da diretiva de baixa Tensão 2006/95/EC, a diretiva EMC 2004/108/EC e a diretiva RoHS 2011/65/EU.



2012/19/EU (Diretiva WEEE): Produtos marcados com este símbolo não podem ser dispostos em lixeiras não diferenciadas municipais na união Europeia. Para uma reciclagem apropriada, retorne este produto para seu fornecedor local uma vez que você vai adquirir um novo equipamento, ou coloque este em um local de coleta designado. Para maiores informações, acesse: www.recyclethis.info.



2006/66/EC (Diretiva da bateria): Este produto contém uma bateria que não pode ser disposta em lixeiras não diferenciadas municipais na união Europeia. As baterias marcadas com os seguintes símbolos, que podem incluir as letras para indicar cádmium (Cd), chumbo (Pb), ou mercúrio (Hg). Para uma reciclagem apropriada, retorne a bateria para o seu fornecedor ou a um ponto de coleta designado. Para maiores informações, acesse: www.recyclethis.info.



Instruções de segurança

Estas instruções pretendem garantir ao usuário o correto uso do produto, a fim de impedir danos ou perdas indevidas.

As medidas de precauções são divididas em “Avisos” e “Cuidados”.

Avisos: Ferimentos graves ou morte podem ocorrer se algum dos avisos for negligenciado.

Cuidados: Ferimentos ou danos ao equipamento podem ocorrer se algum dos cuidados forem negligenciados.

	
Avisos - Siga esta recomendação para prevenir sérias lesões ou morte.	Cuidados - Siga esta precaução para prevenir lesões potenciais ou dano material.



Avisos

- Quando utilizando o produto, você deve estar estritamente de acordo com as regulamentações elétricas de segurança do país ou região. Por favor, verifique as especificações técnicas para informações mais detalhadas.
- Não conectar vários dispositivos em um único ponto de alimentação (extensão) para evitar sobrecarga, o que pode ocasionar superaquecimento ou risco de incêndio.
- Por favor, tenha certeza que o conector está conectado adequadamente ao adaptador de energia.
- Quando o produto é montado em uma parede ou teto, este dispositivo deve estar fixado corretamente.
- Se fumaça, odor ou ruído vier do dispositivo, desligue a alimentação imediatamente e desconecte o cabo de energia, em seguida entre em contato com o Suporte Técnico para maiores orientações.



Cuidados

- Tenha certeza que a tensão da fonte de alimentação está correta antes de usar a câmera.
- Não jogue a câmera ou sujeite-a a choques físicos.
- Não toque a parte frontal da lente com os dedos. Se for necessário limpar, use um pano limpo com uma borrifada de álcool e esfregue suavemente. Se a câmera não for utilizada por um longo período de tempo, por favor, troque a proteção da lente para proteger o sensor contra poeira.
- Não aponte a câmera para o sol ou lugares com brilho extremo. Borrões podem ocorrer de maneira aleatória (não significa mau funcionamento) e afetar a resistência do sensor ao mesmo tempo.
- O sensor pode ser queimado por um feixe de laser, então, quando qualquer equipamento laser estiver sendo usado, tenha certeza que a face do sensor não será exposta ao feixe de laser.
- Não coloque a câmera em extremo calor ou frio (a temperatura de operação deve estar entre -30°C e +60°C), locais sujos ou úmidos e não exponha a campos eletromagnéticos intensos.
- Para impedir o aquecimento, é recomendado um ambiente com boa ventilação.
- Mantenha a câmera longe de líquidos enquanto estiver ligada.
- Quando entregue, a câmera deve estar envolta em seu pacote original ou um pacote com a mesma textura.

- **Reposição de partes normais:** algumas poucas partes (ex.: Capacitor eletrolítico) pode ser trocada regularmente de acordo com seu tempo de vida médio. O tempo de vida varia em consequência dos diferentes ambientes de operação e histórico de uso, uma checagem regular é recomendada para todos os usuários. Fale com seu revendedor para maiores detalhes.
- **Uso impróprio ou troca das baterias** pode resultar em risco de explosão. Troque somente pelo mesmo modelo ou equivalente. Descarte as baterias usadas de acordo com as instruções fornecidas pelo fabricante das baterias.
- **Se o produto não funcionar corretamente, por favor, informe o seu distribuidor ou contate o Suporte Técnico.** Nunca tente desmontar a câmera (Nós não assumiremos qualquer responsabilidade por problemas causados por uma reparação ou manutenção não autorizada).

Índice

1	Descrição das partes	6
2	Instalação	7
2.1	Montagem de teto	7
3	Configurando Câmera IP em rede LAN	10
3.1	Modificando o endereço IP da câmera para acesso via LAN	10
4	Acesso via Navegador	12
5	Especificações	13

1 Descrição das partes

Antes de começar:

Confira se o dispositivo dentro da embalagem está em boas condições e que todas as partes que acompanham o produto estão incluídas junto ao material.

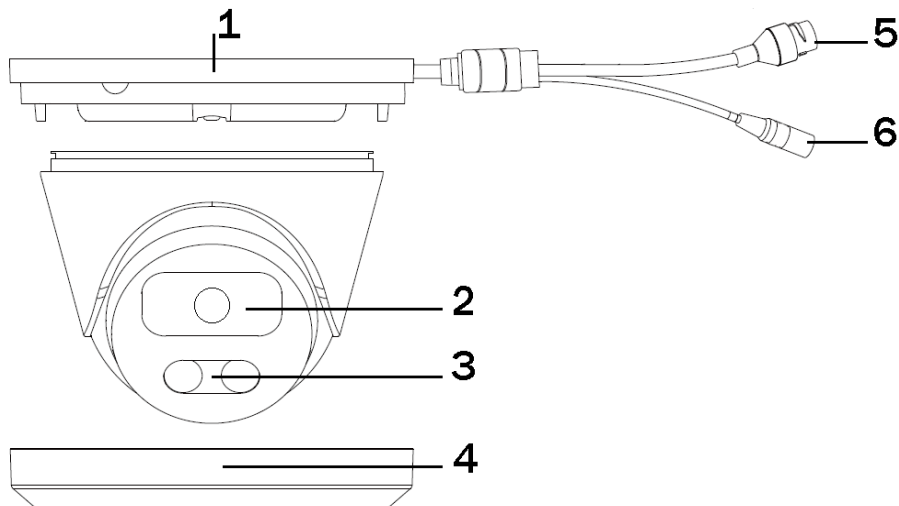


Figura 1.1 - Visão geral CHD-3020 Dome IP

Tabela 1.1 - Descrição

Nº	Descrição
1	Base de montagem
2	Lente
3	Luz Branca
4	Anel de fechamento
5	Cabo de Rede
6	Fonte

2 Instalação

Antes de começar:

- Tenha certeza que o dispositivo na caixa está em boas condições e todas as partes de montagem estão inclusas.
- Certifique-se que o equipamento está desligado durante a instalação.
- Confira as especificações do produto para o ambiente de instalação.
- Tenha certeza que a fonte de alimentação fornece a tensão exata exigida a fim de evitar danos.
- Se o produto não funcionar adequadamente, por favor, contate o revendedor ou o centro de suporte mais próximo. Nunca tente desmontar a câmera para realizar qualquer procedimento.
- Tenha certeza que a parede onde a câmera será montada suporta até três vezes o peso da câmera.

2.1 Montagem de teto

Passos:

1. Desenhe os furos de fixação e o furo de passagem do cabo de acordo com o modelo de furação.

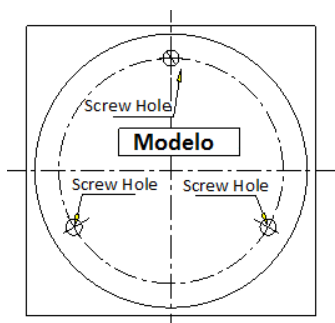


Figura 2.1 – Modelo de furação

2. Trave a base de montagem com a câmera ao teto com os parafusos fornecidos.

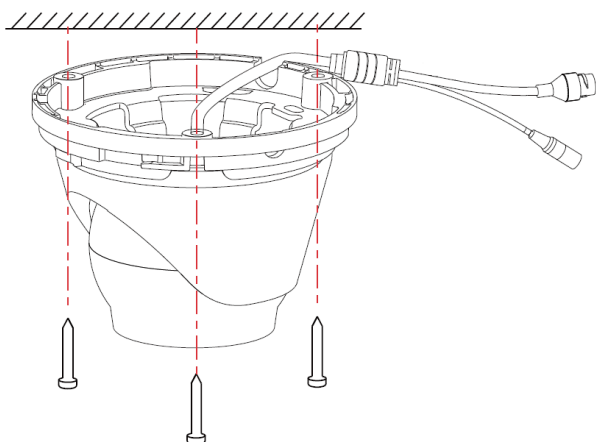


Figura 2.2 - Trave a base de montagem

3. Afrouxe o parafuso e ajuste o ângulo de monitoramento de acordo com a figura abaixo.

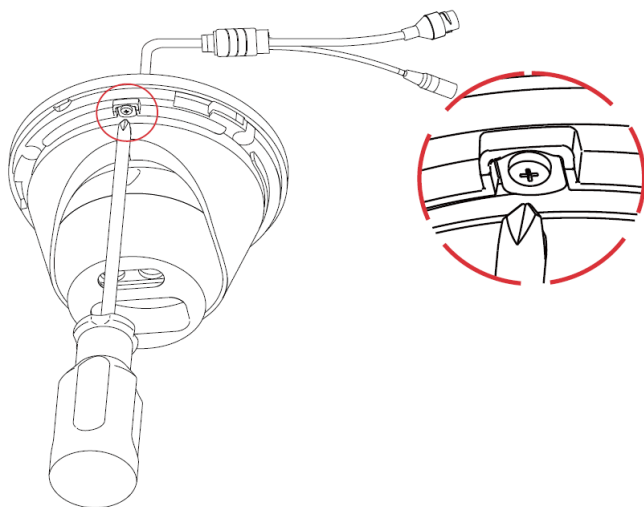


Figura 2.3 - Ajuste o ângulo de monitoramento

4. Após o posicionamento, aperte o parafuso

5. Coloque o anel de fechamento.

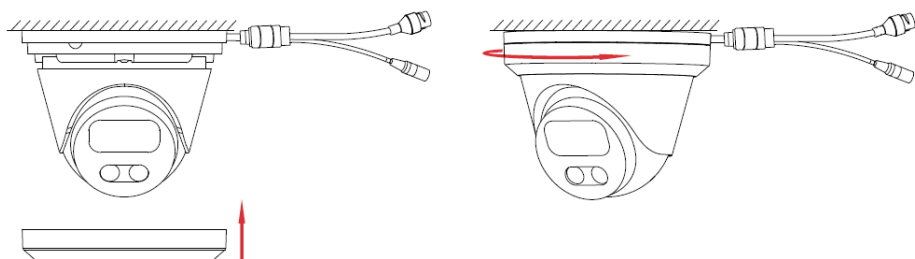


Figura 2.4 - Fechamento

3 Configurando Câmera IP em rede LAN

Finalidade

Para visualizar e configurar a câmera via LAN (Local Area Network), você precisa conectar a câmera IP na mesma sub-rede que o seu computador. Então, instale o software IP Search para procurar e alterar o IP da câmera IP.

A figura seguinte, mostra a ligação de cabos da câmera IP e do computador:

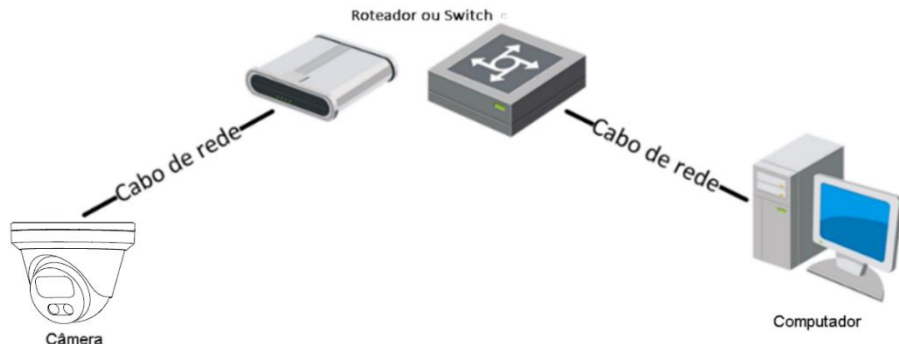


Figura 3.1 – Conexão via Rede LAN

Configure o endereço IP da câmera para acesso via LAN.

Passos:

1. Para obter o endereço IP, você pode escolher deve utilizar o método abaixo:
 - Use o IP Cliente para encontrar e listar automaticamente as câmeras conectadas a rede Local, como mostrado na Figura 3.2.
2. Troque o endereço IP e a máscara de sub-rede para a mesma sub-rede do seu computador.
3. A Câmera possui endereço IP de padrão de fábrica 192.168.1.168.
4. Usuário e Senha padrão de fábrica serão admin e admin respectivamente.
5. É altamente recomendado alterar a senha de fábrica.

3.1 Modificando o endereço IP da câmera para acesso via LAN

Objetivo:

Para visualizar e configurar a câmera através de LAN (Local Area Network), você deverá ligar a câmera IP na mesma sub-rede do computador. Utilize o software IP Search para procurar e alterar o endereço IP do dispositivo. Utilizando o IP Search vamos modificar o endereço IP, conforme exemplo.

Passos:

1. Execute o software IP Search.
2. Selecione um dispositivo.
3. Altere o endereço IP do dispositivo para a mesma sub-rede do computador, modificando o endereço IP manualmente ou marcando a caixa de seleção ativar DHCP.
4. Introduza a senha de administrador e clique em **Modificar** para ativar a alteração do endereço IP.

IP Search Tool

Inde...	Model	Device Name	Firmware Version	IP address	Subnet Mask	GateWay	DNS
<input type="checkbox"/> 1	IPCAMERA	IPC	3516EV200_F23_B1TD...	192.168.10.146	255.255.255.0	192.168.10.1	192.168.10.1

Edit **Upgrade**

IP Address:

Subnet Mask:

GateWay:

DNS:

HTTP Port:

RTSP Port:

DHCP Enable

Username:

Password:

Modify

Ver. 7.1.8.2 Onvif MultimodeNetmask ALL

Figura 3.2 - Modificar Endereço IP

4 Acesso via Navegador

Exigências do sistema:

Sistema operacional: Microsoft Windows XP SP1 e versão superior/Vista/Win7/Servidor 2003/Servidor 2008 de 32 bits.

CPU: Intel Pentium IV 3.0 GHz ou superior.

RAM: 1 G ou maior.

Visor: Resolução de 1024×768 ou superior.

Navegador de Internet: Internet Explorer 7.0 e versão superior, Apple Safari 5.02 e versão superior, Mozilla Firefox 5 e versão superior e Google Chrome 8 e versão superior.

Passos:

1. Abra o navegador.
2. Na barra de endereço do navegador, coloque o endereço IP da câmera seguido da porta HTTP, ex.: `http://192.168.1.168:80` e pressione o botão **Enter** para visualizar.
3. Coloque o nome de usuário e a senha.
4. Clique em **LogIn**.

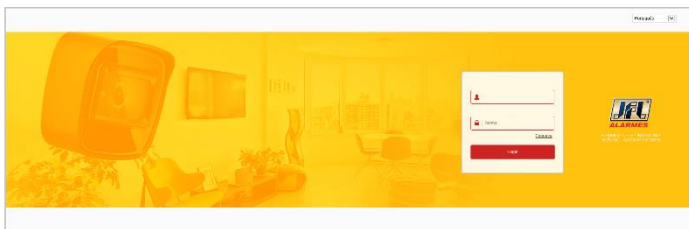


Figura 4.1 - Interface de Login

5. Instale o plug-in antes de visualizar a imagem da câmera. Para instalação do plug-in selecione a mensagem apresentada ao centro da tela, como demonstra a imagem a seguir.

Nota: Você deve fechar o navegador para finalizar a instalação do plug-in.



Figura 4.2 - Download Plug-in

6. Feche e abra o navegador após a instalação do plug-in e repita os passos 2-4 para realizar o login.

5 Especificações

Câmera	
Sensor de Imagem	1/2.9" CMOS Progressive Scan
Iluminação mínima	0.008 lux @F1.2, AGC ligado
Obturador	1/25s ~ 1/10.000s
Lente	3.6mm @F2.0, ângulo de visualização de 100°
Montagem da lente	M12
Redução digital de ruído	3D DNR
Largura de faixa dinâmica	Digital WDR
Tensão de operação	12 VDC \pm 10% , PoE (802.3af, classe 3)
Consumo	Max. 12 W
Alcance Luz Branca	Até 25 metros

Para obter mais informações detalhadas sobre a CHD-3025 Dome Color IP consulte o datasheet no site <http://www.jfl.com.br/>.

GARANTIA

JFL da Amazônia Fabricação de Componentes Eletrônicos Ltda. garante este aparelho por um período de 1 (um) ano a partir da data de aquisição, contra defeitos de fabricação que impeçam o funcionamento dentro das características técnicas especificadas do produto. Durante o período de vigência da garantia, a JFL da Amazônia Fabricação de Componentes Eletrônicos Ltda. irá reparar (ou trocar, a critério próprio), qualquer componente que apresente defeito.

Excetua-se da garantia os defeitos ocorridos por:

- Instalação fora do padrão técnico especificado pela JFL;
- Uso inadequado do equipamento;
- Fenômenos atmosféricos e acidentais.

A visita de pessoa técnica a local diverso dependerá da autorização expressa do cliente, que arcará com as despesas decorrentes da viagem, ou o aparelho deverá ser devolvido a empresa vendedora para que seja reparado.

**PRODUZIDO NO
PÓLO INDUSTRIAL
DE MANAUS**



CONHEÇA A AMAZÔNIA



ALARMES

JFL da Amazônia Fabricação de Componentes Eletrônicos Ltda.

Rua Acara, 200 - Distrito Industrial Sharp - Bloco I Lado A

Manaus - AM - CEP: 69.075-030 - [http:// www.jfl.com.br](http://www.jfl.com.br)

CNPJ: 16.742.079/0001-66

Suporte Técnico: (35) 3473-3550

Este manual pode conter algumas informações técnicas incorretas ou erros de impressão, sendo assim, a JFL da Amazônia Fabricação de Componentes Eletrônicos Ltda. se reserva ao direito de fazer alterações no mesmo sem aviso prévio.

VER 1.0.0