



# Manual do Usuário

SENSOR  
SPA-2001

Parabéns,  
Você acaba de adquirir um produto com a qualidade JFL Alarmes, produzido no Brasil com a mais alta tecnologia de fabricação. Este manual mostra todas as funções do equipamento.

Para la versión en español, haga [CLIC AQUÍ](#)



# ÍNDICE

1 INTRODUÇÃO.....	3
1.1 CARACTERÍSTICAS GERAIS.....	3
2 DIMENSÕES.....	3
3 INSTALAÇÃO.....	3
4 LGPD - LEI GERAL DE PROTEÇÃO DE DADOS.....	3

# 1 INTRODUÇÃO

O sensor SPA-2001 é indicado para instalações em portas e portões de aço, inclusive em locais onde seja necessário instalar no chão. O SPA-2001 é resistente o suficiente para suportar a passagem de veículos.

## 1.1 CARACTERÍSTICAS GERAIS

**Resistência mecânica:** 2000 Kg.

**Distância do imã:** Até 30 mm.

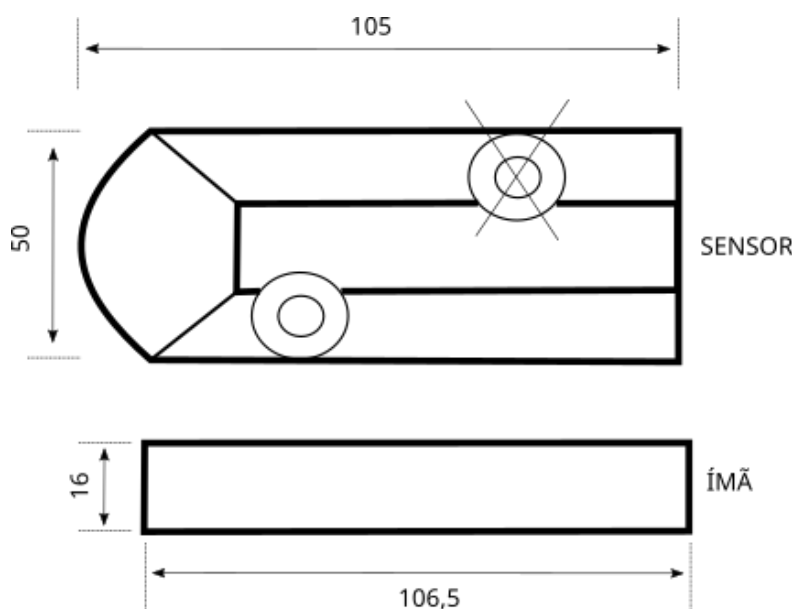
**Cabo:** Flexível de alta resistência.

**Saída de alarme:** Normalmente fechado (NC)

**Dimensões:** 142x78x22 mm

**Peso aproximado:** 200 gramas

## 2 DIMENSÕES



**Sensor:**

(L x A x P) → 105 x 9,6 x 50 mm

**Ímã:**

(L x A x P) → 106,5 x 15,2 x 16 mm

## 3 INSTALAÇÃO

- 1 - Instale o sensor o mais próximo possível do ímã e não ultrapasse o limite de 30 mm.
- 2 - Certifique-se que o local instalado esteja estável e não tenha vibrações que possam ocasionar o disparo indesejado do sensor.

## 4 LGPD – LEI GERAL DE PROTEÇÃO DE DADOS

A JFL não possui acesso, não coleta e não faz nenhum tratamento de dados através desse produto.

## GARANTIA

A JFL Equipamentos Eletrônicos Indústria e Comércio Ltda garante este aparelho por um período de 1 (um) ano a partir da data de aquisição, contra defeitos de fabricação que impeçam o funcionamento dentro das características técnicas especificadas do produto. Durante o período de vigência da garantia, a JFL irá reparar (ou trocar a critério próprio), qualquer componente que apresente defeito, excluindo a bateria que sofre desgaste naturalmente.

Excetuam-se da garantia os defeitos ocorridos por:

- Instalação fora do padrão técnico especificado neste manual;
- Uso inadequado;
- Violação do equipamento;
- Fenômenos atmosféricos e acidentais.

A visita de pessoa técnica a local diverso dependerá de autorização expressa do cliente, que arcará com as despesas decorrentes da viagem, ou o aparelho deverá ser devolvido a empresa vendedora para que seja reparado.



**JFL EQUIPAMENTOS ELETRÔNICOS IND. COM. LTDA**

Rua João Mota, 471 - Jardim das Palmeiras  
CEP 37.540-000 - Santa Rita do Sapucaí / MG

Fone: (35) 3473-3550

[www.jfl.com.br](http://www.jfl.com.br)

SENSOR SPA-2000 REV.: 01 29/06/2020