



Manual do Usuário

PEC 1000 ID
PEC 1000
VERSÃO 1.0 OU SUPERIOR

Parabéns,
Você acaba de adquirir um produto com a qualidade JFL Alarmes, produzido no Brasil com a mais alta tecnologia de fabricação. Este manual mostra todas as funções do equipamento.

Para la versión en español, haga **CLIC AQUÍ**



ÍNDICE

1	PRODUTO.....	4
1.1	CARACTERÍSTICAS PRINCIPAIS PEC 1000 ID.....	4
1.2	CARACTERÍSTICAS PRINCIPAIS PEC 1000.....	5
2	INSTALAÇÃO.....	6
2.1	PRECAUÇÕES.....	6
2.2	INSTALAÇÃO GERAL.....	6
2.3	INSTALAÇÃO COM DUAS BOTOEIRAS E/OU DOIS SENSORES.....	7
2.4	INSTALAÇÃO DA FECHADURA COM FONTE EXTERNA.....	7
2.5	INSTALAÇÃO COM MOVIMENTADOR.....	7
2.6	INSTALAÇÃO COMO CONTATO SECO.....	8
2.7	INSTALAÇÃO COM BARRAMENTO DE COMUNICAÇÃO RS485 (PEC 1000 ID).....	8
2.8	FIXAÇÃO.....	9
3	OPERAÇÃO.....	10
3.1	LIGANDO O PORTEIRO.....	10
3.2	REALIZANDO UMA LIGAÇÃO PARA A PORTARIA.....	10
3.3	ACESSO UTILIZANDO TAG (PEC 1000 ID).....	10
3.4	ACESSO UTILIZANDO BOTOEIRA.....	10
3.5	ACESSO EM CHAMADA.....	10
4	MODO DE PROGRAMAÇÃO.....	11
4.1	PROGRAMAÇÃO REMOTA PELO TELEFONE.....	11
4.2	PROGRAMAÇÃO PELO APLICATIVO PROGRAMADOR.....	11
4.2.1	UTILIZANDO CABO PROGRAMADOR JFL.....	11
4.2.2	UTILIZANDO MÓDULO BLUETOOTH.....	12
4.2.3	PROGRAMADOR JFL MOB.....	12
5	PROGRAMAÇÃO DE SISTEMA.....	14
5.1	SENHA DO INSTALADOR - ENDEREÇO 200.....	14
5.1	SENHA DO USUÁRIO MESTRE “SÍNDICO/ZELADOR” - ENDEREÇO 210 (PEC 1000 ID).....	14
5.2	NÚMERO DA PORTARIA - ENDEREÇO 220.....	14
5.3	TEMPO DE CONVERSAÇÃO - ENDEREÇO 222.....	14
5.4	NÍVEL DE DTMF - ENDEREÇO 224.....	15
5.5	TEMPO DE BLOQUEIO DE TECLA - ENDEREÇO 225.....	15
5.6	TEMPO DE ACIONAMENTO DAS SAÍDAS F1 E F2 - ENDEREÇO 230 E 231.....	15
5.7	TIPO DE ACIONAMENTO DAS SAÍDAS F1 E F2 - ENDEREÇO 232 E 233.....	15
5.8	DÍGITO DE ACIONAMENTO DAS SAÍDAS F1 E F2 - ENDEREÇO 234 E 235.....	16
5.9	ACIONAMENTO DAS SAÍDAS F1 E F2 EM CHAMADA - ENDEREÇO 236.....	16
5.10	TIPO DE ACIONAMENTO DAS BOTOEIRAS 1 E 2 - ENDEREÇO 240 E 241.....	16
5.11	TEMPO PARA ALERTA DOS SENSORES 1 E 2 - ENDEREÇO 250 E 251.....	16
5.12	TIPO DE SINALIZAÇÃO DE ALERTA DOS SENSORES - ENDEREÇO 252.....	17
5.13	INTERTRAVAMENTO - ENDEREÇO 253.....	17
5.14	VOLUME DO ALTO-FALANTE E SENSIBILIDADE DO MICROFONE - ENDEREÇO 260.....	17
5.15	VOLUME DO BIP DE SINALIZAÇÃO - ENDEREÇO 261.....	18
5.16	DATA - ENDEREÇO 270 (PEC 1000 ID).....	18
5.17	HORA - ENDEREÇO 271 (PEC 1000 ID).....	18
6	PROGRAMAÇÃO DOS USUÁRIOS (PEC 1000 ID).....	19
6.1	TAG DOS USUÁRIOS - ENDEREÇO 31X (PEC 1000 ID).....	19
7	RESTAURAÇÃO DAS CONFIGURAÇÕES DE FÁBRICA.....	20
7.1	RESTAURAÇÃO REMOTAMENTE EM CHAMADA - ENDEREÇO 990.....	20
7.2	RESTAURAÇÃO PELA CHAVE DE RESET/BOOT.....	20
8	ATUALIZAÇÃO DO FIRMWARE (BOOTLOADER).....	21
9	RESUMO DAS PROGRAMAÇÕES PELO INSTALADOR.....	23
10	RESUMO DAS PROGRAMAÇÕES PELO USUÁRIO MESTRE (PEC 1000 ID).....	23
11	ESPECIFICAÇÕES TÉCNICAS.....	24
12	REGULAMENTAÇÃO E INFORMAÇÕES LEGAIS.....	24
12.1	DIREITOS AUTORAIS.....	24
12.2	POLÍTICA DE ATUALIZAÇÃO DE SOFTWARE.....	24
12.3	LGPD - LEI GERAL DE PROTEÇÃO DE DADOS.....	24
12.4	MARCAS REGISTRADAS E CÓDIGO ABERTO.....	25

1 PRODUTO

Os Porteiros PEC 1000 ID e PEC 1000 são compatíveis com qualquer central de comunicação ou PABX que seguem a norma da ANATEL.

1.1 CARACTERÍSTICAS PRINCIPAIS PEC 1000 ID

- Controle de acesso para até 4000 usuários por tag RFID;
- Armazena até 64.000 eventos;
- Acesso por tag RFID;
- Acesso por 2 botoeiras;
- Função intertravamento (Eclusa ou Gaiola);
- Entrada para fonte externa de 12 Vc.c. a 28 Vc.c. / 2 A (não inclusa);
- Entrada para 2 sensores de abertura;
- Saída para 2 fechaduras;
- Desligamento automático por tempo de conversação;
- Ajuste do nível de sensibilidade do microfone e de volume do alto-falante;
- Ajuste do nível do volume do bip de sinalização;
- Programação por aplicativo “Programador JFL Mob” para Android® e iOS®;
- Programação remota via telefone, quando em chamada;
- Tecla iluminada com redução de intensidade em repouso;
- Atualização de firmware via Bootloader.



A tag RFID  não está inclusa no produto e pode ser adquirida separadamente.

1.2 CARACTERÍSTICAS PRINCIPAIS PEC 1000

- Acesso por 2 botoeiras;
- Função intertravamento (Eclusa ou Gaiola);
- Entrada para fonte externa de 12 Vc.c. a 28 Vc.c. / 2 A (não inclusa);
- Entrada para 2 sensores de abertura;
- Saída para 2 fechaduras;
- Desligamento automático por tempo de conversação;
- Ajuste do nível de sensibilidade do microfone e de volume do alto-falante;
- Ajuste do nível do volume do bip de sinalização;
- Programação por aplicativo “Programador JFL Mob” para Android® e iOS®;
- Programação remota via telefone, quando em chamada;
- Tecla iluminada com redução de intensidade em repouso;
- Atualização de firmware via Bootloader.



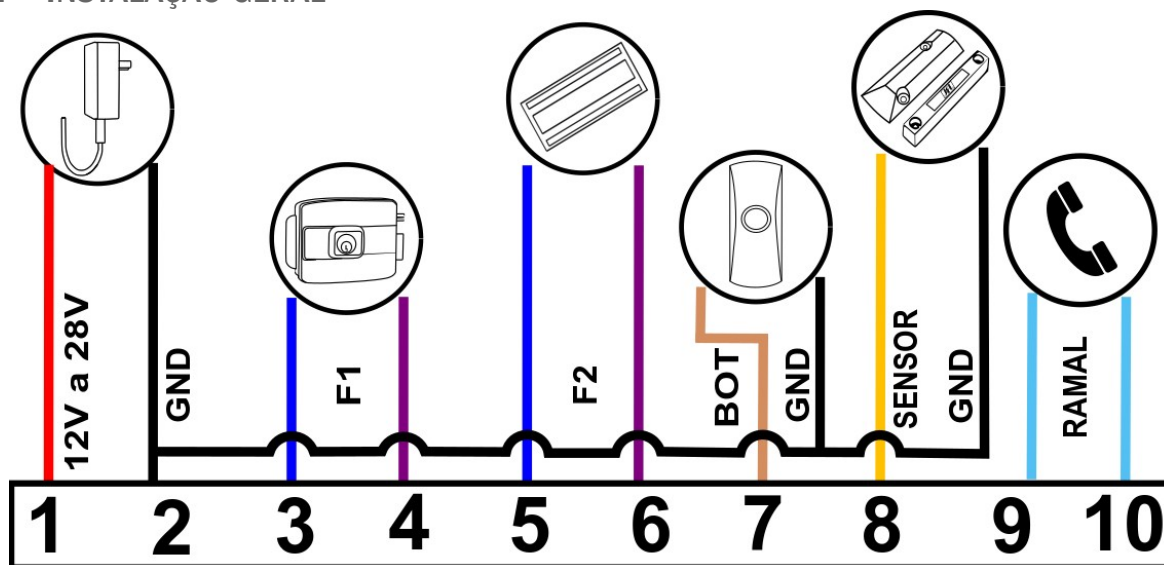
2 INSTALAÇÃO

Leia atentamente todo o manual antes de iniciar a instalação.

2.1 PRECAUÇÕES

- Evite a interrupção do funcionamento do produto por falta de energia elétrica, utilizando fonte no-break com potência superior à necessidade do porteiro;
- Evite a instalação em locais próximos a equipamentos geradores de campo magnético, tais como: quadro de energia, motores, etc;
- O equipamento deve ser instalado por técnicos especializados e experientes;
- O aparelho possui ajustes, sugere-se que apenas pessoas qualificadas as façam;
- A manutenção só poderá ser feita por pessoas indicadas pela JFL Alarmes.

2.2 INSTALAÇÃO GERAL



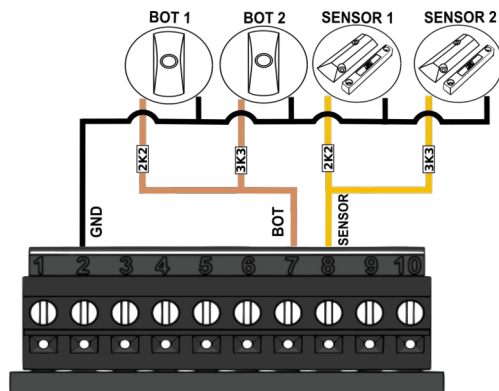
Legenda:

- 12V a 28V / GND: Entrada para fonte externa de 12 Vc.c. a 28 Vc.c. / 2 A (Recomenda-se fio de bitola de 1,5mm² para distâncias de até 50 m).
- F1: Saída para fechadura 1.
- F2: Saída para fechadura 2.
- BOT: Entrada para botoeira.
- SENSOR: Entrada para sensor.
- RAMAL: Entrada para ramal da central telefônica.



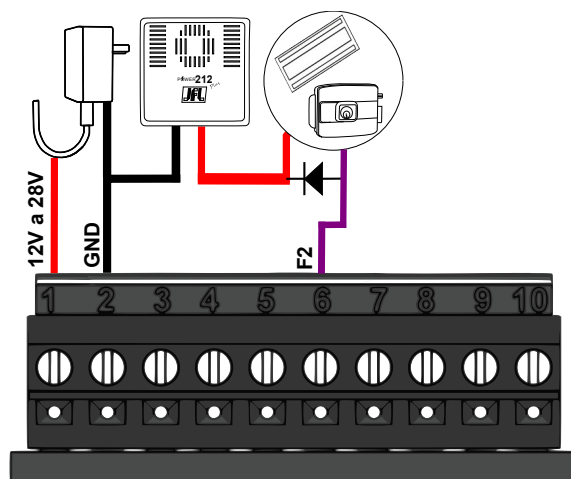
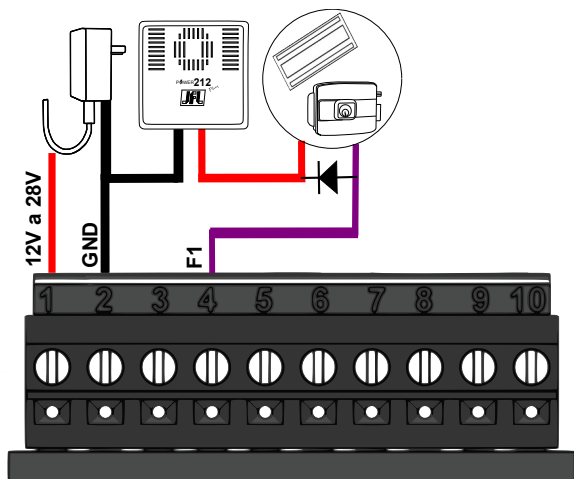
Para selecionar o tipo de acionamento das saídas F1 e F2, consulte item 5.7 Tipo de acionamento das saídas F1 e F2 - endereço 232 e 233.

2.3 INSTALAÇÃO COM DUAS BOTOEIRAS E/OU DOIS SENSORES



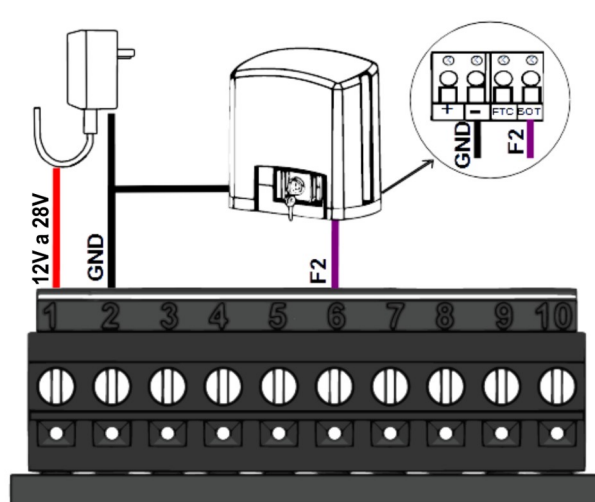
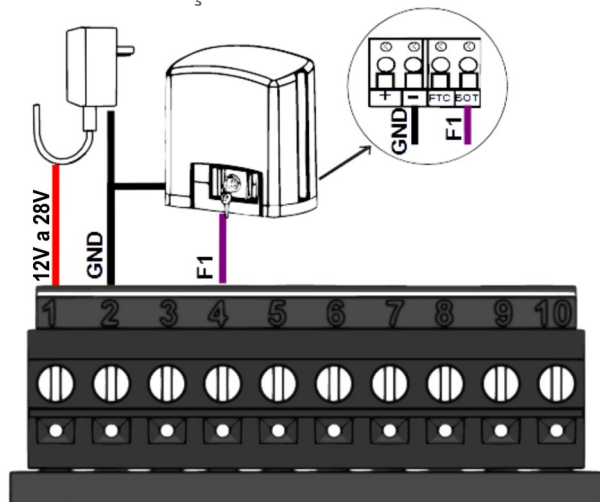
2.4 INSTALAÇÃO DA FECHADURA COM FONTE EXTERNA

Para alimentar a fechadura com uma fonte externa, ligue o diodo (1N4007) enviado junto ao kit de instalação em paralelo com a fechadura e verifique a programação 5.7 Tipo de acionamento das saídas F1 e F2 - endereço 232 e 233.



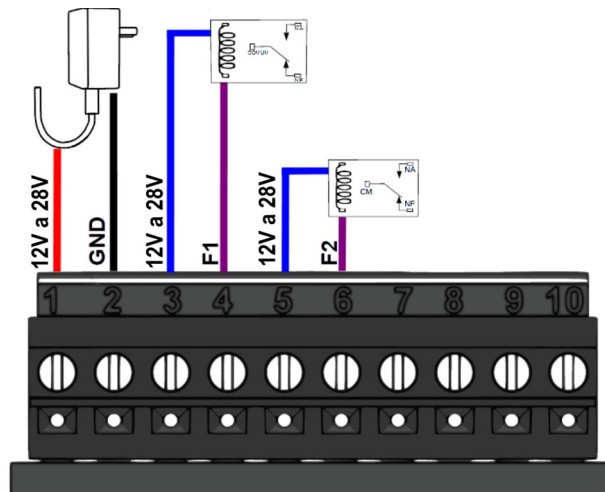
Deve-se respeitar a polaridade do diodo, ligando o catodo no lado positivo da alimentação da fechadura.

2.5 INSTALAÇÃO COM MOVIMENTADOR



2.6 INSTALAÇÃO COMO CONTATO SECO

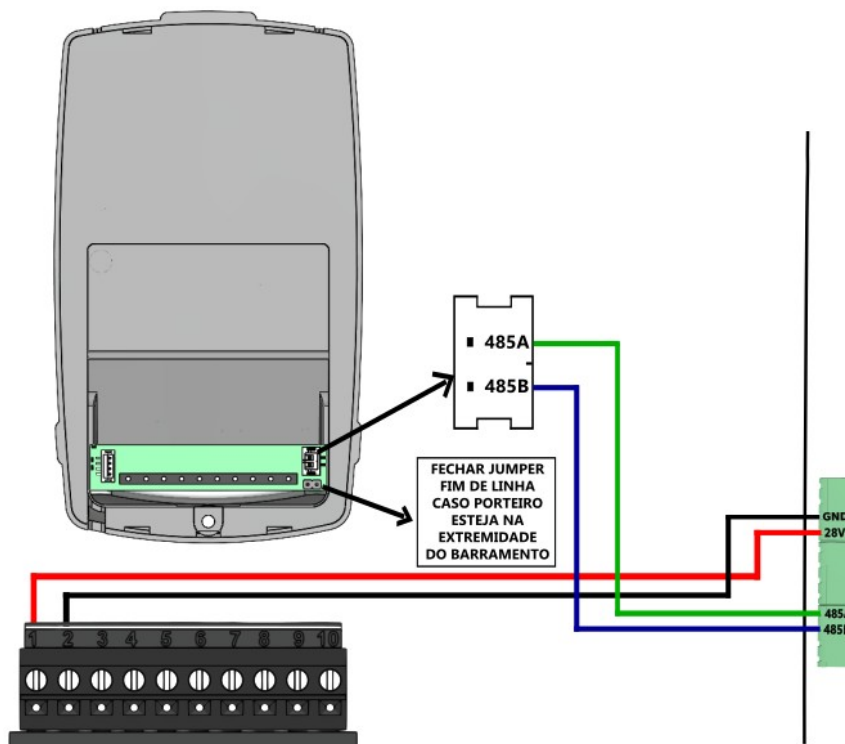
Para transformar as saídas (F1 e F2) em saídas de contato seco utilizando relé externo, verifique a programação 5.7 Tipo de acionamento das saídas F1 e F2 - endereço 232 e 233.



A tensão aplicada nas saídas das fechaduras será a mesma da fonte de alimentação do porteiro.

2.7 INSTALAÇÃO COM BARRAMENTO DE COMUNICAÇÃO RS485 (PEC 1000 ID)

O porteiro pode ser alimentado pelas centrais Optymus 16/66 e/ou interligado através do barramento RS485, possibilitando assim a programação de todos os dispositivos a partir de um único ponto.

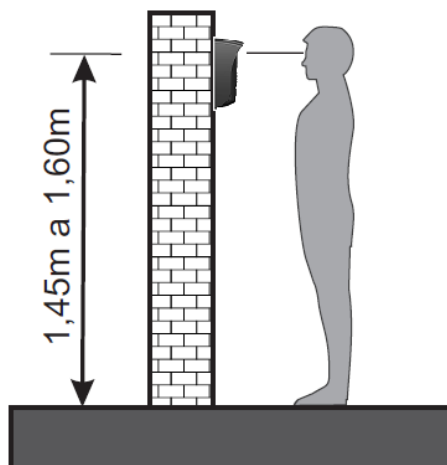


- A central de comunicação Optymus 16/66 com versão 1.2 ou superior configurada como principal, detectará automaticamente o porteiro no barramento.
- Caso o porteiro esteja na extremidade do barramento, fechar o jumper fim de linha, localizado próximo ao conector do barramento no porteiro.
- Lembre-se que o sinal do barramento de comunicação tem polaridade, por isso a inversão dos mesmos na conexão das centrais, ocasiona a impossibilidade de comunicação.
- Utilizando a alimentação da central de comunicação é necessário fonte externa para utilização de fechadura eletromagnética.

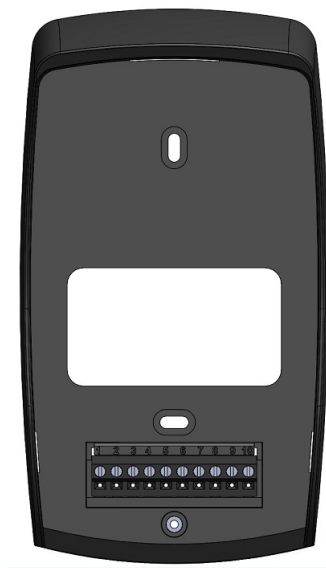
2.8 FIXAÇÃO

Instale o produto entre 1,45m e 1,60m de altura para facilitar a captação de voz.

As furações do suporte do porteiro são compatíveis com as caixas 4x2 disponíveis no mercado. Sempre que possível utilize-as para melhor acomodação dos cabos.



Fixe o suporte na parede e conecte todos os fios necessários.



Conecte o porteiro ao suporte, encaixando a parte superior e depois a inferior.



3 OPERAÇÃO

3.1 LIGANDO O PORTEIRO

Com as fiações devidamente conectadas, ligue a fonte de alimentação (12 Vc.c. a 28 Vc.c.) do porteiro.

Aguarde o procedimento de inicialização:

1. Ao ligar, a tecla portaria acenderá na intensidade máxima sinalizando a inicialização;
2. Após a inicialização será emitido 2 bips e a tecla portaria acenderá na intensidade mínima, sinalizando repouso e disponibilidade para uso.

3.2 REALIZANDO UMA LIGAÇÃO PARA A PORTARIA

Para realizar uma ligação tecle . Para cancelar a ligação tecle  novamente.



- Caso queira evitar que o visitante cancele a ligação acidentalmente, é possível configurar um tempo de bloqueio da tecla após o início de uma chamada conforme item 5.5 Tempo de bloqueio de tecla - endereço 225.

3.3 ACESSO UTILIZANDO TAG (PEC 1000 ID)

Para realizar o acesso utilizando tag aproxime a tag sobre a área demarcada .



- Caso ocorra 5 tentativas consecutivas de acesso por tags não cadastrada, o porteiro bloqueará o acesso por 30 segundos.

3.4 ACESSO UTILIZANDO BOTOEIRA

Para abrir as fechaduras usando botoeiras, realize a instalação de uma chave “Push Button” tipo “NA” na entrada BOT conforme item 2.2 Instalação geral.



- Caso queira se utilizar duas botoeiras utilize o esquema de conexão conforme item 2.3 Instalação com duas botoeiras e/ou dois sensores.

3.5 ACESSO EM CHAMADA

Durante a ligação, o porteiro permite a abertura das fechaduras através das teclas do telefone.

Por padrão, digite *1 para abrir a fechadura F1 e *2 para abrir a fechadura F2.

Dois bips curtos indicam comando aceito e um bip longo indica erro.



- Caso queira alterar o dígito de acionamento das saídas das fechaduras ver item 5.8 Dígito de acionamento das saídas F1 e F2 - endereço 234 e 235.
- Caso queira desabilitar o acesso em chamada ver item 5.9 Acionamento das saídas F1 e F2 em chamada - endereço 236.

4 MODO DE PROGRAMAÇÃO

Pode ser realizada pelo instalador através da senha (padrão 5678) tanto remotamente em chamada quanto pelo aplicativo “Programador JFL Mob”.

O usuário mestre pode acessar o modo de programação através da senha (padrão 1234), podendo alterar a senha mestre e/ou cadastrar as tags RFID.

4.1 PROGRAMAÇÃO REMOTA PELO TELEFONE

Permite a entrada no modo de programação remotamente via telefone, conforme os passos abaixo:

1. Disque para o porteiro e aguarde o atendimento. O porteiro emite 2 bips curtos;
2. Do telefone que está em conversação com o porteiro tecle a senha de instalador (padrão 5678) ou a senha mestre (padrão 1234), dois bips curtos indicam comando aceito e um bip longo indica erro;
3. Tecle o endereço desejado e faça as programações necessárias;
4. Para sair do modo de programação encerre a chamada.



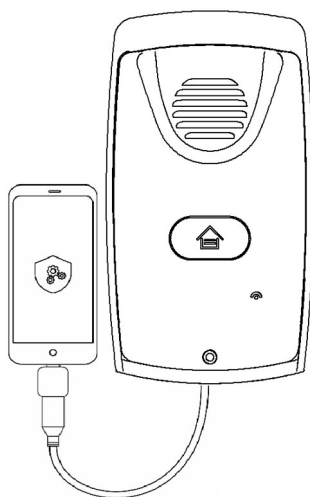
O modo de programação será automaticamente finalizado caso o porteiro fique sem operação por mais de 60 segundos.

4.2 PROGRAMAÇÃO PELO APLICATIVO PROGRAMADOR

Entre na loja Google Play (Android) ou na loja App Store (iOS), baixe o aplicativo “Programador JFL Mob”, crie uma conta e faça login.

4.2.1 UTILIZANDO CABO PROGRAMADOR JFL

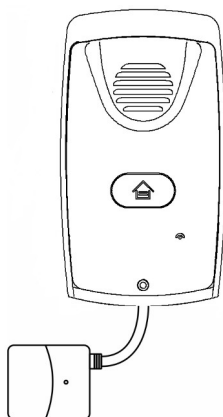
Conecte o adaptador no aparelho de celular, conecte o cabo programador no adaptador, conecte a outra ponta no porteiro e siga os passos conforme item 4.2.3 Programador JFL Mob.



- Somente para aplicativo “Programador JFL Mob” para Android®.
- É necessário um adaptador Micro USB OTG ou USB C OTG (não fornecidos pela JFL).

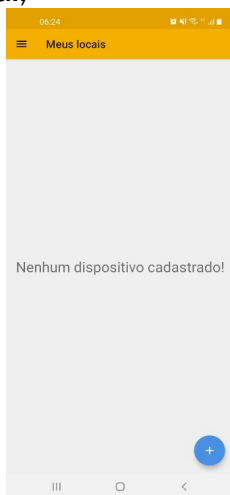
4.2.2 UTILIZANDO MÓDULO BLUETOOTH

Conecte o módulo bluetooth no porteiro e siga os passos conforme item 4.2.3 Programador JFL Mob.



4.2.3 PROGRAMADOR JFL MOB

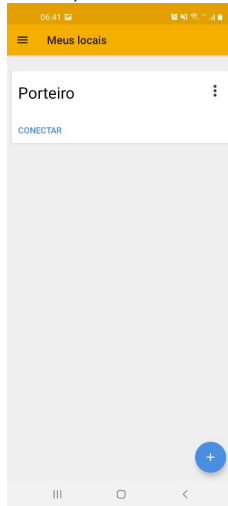
1. Abra o aplicativo “Programador JFL Mob”;
2. Toque em + para adicionar um local;



3. Selecione o meio de comunicação (Bluetooth ou cabo programador);
4. Escolha o modelo do produto que deseja programar (JFL Interfonia);
5. Preencha o nome do local e a senha;
6. Toque em concluir;



7. Toque em conectar para o aplicativo se conectar, o aplicativo baixará toda programação já configurada no porteiro;



8. Navegue pelas guias de programação preenchendo os campos a serem configurados e clique no botão enviar.

5 PROGRAMAÇÃO DE SISTEMA

Para acesso a todos os campos de programação é necessário utilizar a senha de instalador (padrão 5678) conforme item 4.1 Programação remota pelo telefone.

5.1 SENHA DO INSTALADOR - ENDEREÇO 200

O porteiro sai configurado de fábrica com a senha 5678 e pode ser alterada conforme programação abaixo:

Para configurar a senha de programação:

Tecele 200 + Nova senha com 4 dígitos.

Exemplo de alteração da senha atual para a senha 1111: 200 + 1111.



Para voltar a senha de fábrica em caso de esquecimento da senha atual, veja o item 7 Restauração das configurações de fábrica.

5.1 SENHA DO USUÁRIO MESTRE “SÍNDICO/ZELADOR” - ENDEREÇO 210 (PEC 1000 ID)

O porteiro sai configurado de fábrica com a senha 1234 e pode ser alterada conforme programação abaixo:

Para configurar a senha:

Tecele 210 + Nova senha com 4 dígitos.

Exemplo de alteração da senha atual para a senha 2222: 210 + 2222.



Para voltar a senha de fábrica em caso de esquecimento da senha atual, veja o item 7 Restauração das configurações de fábrica.

5.2 NÚMERO DA PORTARIA - ENDEREÇO 220

Permite a configuração de um número de telefone a ser chamado quando pressionada a tecla .

Para configurar o número:

Tecele 220 + Número da portaria (máximo 16 dígitos) + #.

Exemplo de configuração para o número 999999999: 220 + 999999999 + #.

Para apagar o número:

Tecele 220 + #.



Padrão de fábrica não configurado.

5.3 TEMPO DE CONVERSAÇÃO - ENDEREÇO 222

Permite a configuração de um tempo, em segundos, para que o porteiro encerre a ligação automaticamente.

Para configurar o tempo:

Tecele 222 + Tempo de conversação (001 a 255).

Para desabilitar o tempo de conversação:

Tecele 222 + 000.



Padrão de fábrica 090, quando desabilitado o tempo de conversação a ligação permanece até que seja encerrada.

5.4 NÍVEL DE DTMF - ENDEREÇO 224

Permite a configuração do nível de DTMF. Utilizar caso necessite ajustar o nível de detecção de dígitos através da chamada, assim permitindo trabalhar com diversos tipos de central de interfonia.

Para configurar o nível:

Tecla 224 + Nível.

Onde:

Nível = 1 Nível mínimo.

Nível = 2 Nível médio.

Nível = 3 Nível máximo.



Padrão de fábrica Nível médio.

5.5 TEMPO DE BLOQUEIO DE TECLA - ENDEREÇO 225

Permite a configuração do tempo de bloqueio de tecla, em segundos, para evitar o cancelamento da ligação acidentalmente.

Para configurar o tempo:

Tecla 225 + Tempo de bloqueio (001 a 255).

Para desabilitar o tempo:

Tecla 225 + 000.



Padrão de fábrica 000 desabilitado.

5.6 TEMPO DE ACIONAMENTO DAS SAÍDAS F1 E F2 - ENDEREÇO 230 E 231

Permite a configuração do tempo, em segundos, de acionamento das saídas F1 e F2 do porteiro.

Para configurar o tempo:

Tecla 230 + Tempo de acionamento (001 a 255) (Para saída F1).

Tecla 231 + Tempo de acionamento (001 a 255) (Para saída F2).



Padrão de fábrica 001, para ambas as saídas.

5.7 TIPO DE ACIONAMENTO DAS SAÍDAS F1 E F2 - ENDEREÇO 232 E 233

Permite a configuração do tipo de acionamento das saídas F1 e F2 do porteiro.

Para configurar o tipo:

Tecla 232 + Tipo (Para saída F1).

Tecla 233 + Tipo (Para saída F2).

Onde:

Tipo = 0 Com retenção (Recomenda-se utilizar para acionar uma carga).

Tipo = 1 Pulsativa (Recomenda-se utilizar para acionar fechadura eletromecânica).

Tipo = 2 NF (Recomenda-se utilizar para acionar fechadura eletromagnética).

Tipo = 3 NA (Recomenda-se utilizar para acionar a entrada botoeira de um movimentador).

Tipo = 4 Pulso único (Recomenda-se utilizar para acionar fecho elétrico).



Padrão de fábrica 1 (Pulsativa) para ambas as saídas (F1 e F2).

5.8 DÍGITO DE ACIONAMENTO DAS SAÍDAS F1 E F2 - ENDEREÇO 234 E 235

Permite a configuração do dígito para acionamento das saídas F1 e F2 do porteiro.

Para configurar o dígito:

Tecele 234 + Dígito (0 a 9) (Para saída F1).

Tecele 235 + Dígito (0 a 9) (Para saída F2).



Padrão de fábrica 1 (Para saída F1) e 2 (Para saída F2). Caso os 2 dígitos sejam iguais, acionará apenas a saída F1.

5.9 ACIONAMENTO DAS SAÍDAS F1 E F2 EM CHAMADA - ENDEREÇO 236

Permite habilitar ou desabilitar o acionamento das saídas através do telefone durante a conversação para o acionamento das fechaduras.

Para habilitar:

Tecele 236 + 1.

Para desabilitar:

Tecele 236 + 0.



Padrão de fábrica habilitada.

5.10 TIPO DE ACIONAMENTO DAS BOTOEIRAS 1 E 2 - ENDEREÇO 240 E 241

Permite a configuração de qual saída de fechadura as botoeiras 1 e/ou 2 comandarão quando forem acionadas.

Para configurar o tipo:

Tecele 240 + Tipo (Para botoeira 1).

Tecele 241 + Tipo (Para botoeira 2).

Onde:

Tipo = 1 Aciona saída F1.

Tipo = 2 Aciona saída F2.

Tipo = 3 Aciona as saídas F1 e F2.



Padrão de fábrica 1 (Para botoeira 1) e 2 (Para botoeira 2).



Para utilizar Tipo = 3 (Aciona as saídas F1 e F2) é recomendável seguir esquema de ligação com fonte externa conforme item 2.4 Instalação da fechadura com fonte externa.

5.11 TEMPO PARA ALERTA DOS SENSORES 1 E 2 - ENDEREÇO 250 E 251

Permite a configuração do tempo, em segundos, que os sensores com fio devem ficar abertos para que o porteiro emita alertas.

Para configurar o tempo:

Tecele 250 + Tempo de alerta dos sensores (001 a 255) (Para sensor 1).

Tecele 251 + Tempo de alerta dos sensores (001 a 255) (Para sensor 2).

Para desabilitar:

Tecele 250 + 000 (Para sensor 1).

Tecele 251 + 000 (Para sensor 2).



Padrão de fábrica 000 (desabilitado) para ambos os sensores (1 e 2).

5.12 TIPO DE SINALIZAÇÃO DE ALERTA DOS SENSORES - ENDEREÇO 252

Permite a configuração do tipo de sinalização quando algum dos sensores permanecer aberto depois de passar o tempo para alerta configurado.

Para configurar o tipo:
Tecla 252 + Tipo.

Onde:

Tipo = 1 Bip no porteiro.

Tipo = 2 Bip no porteiro e discagem para a portaria.



Padrão de fábrica 1.

5.13 INTERTRAVAMENTO - ENDEREÇO 253

Permite maior controle no acesso ao condomínio com o sistema de gaiola ou eclusa, onde um portão somente será aberto caso o outro esteja fechado.

Para habilitar a função:
Tecla 253 + 1.

Para desabilitar a função:
Tecla 253 + 0.



Padrão de fábrica desabilitada.



- Esta função também inibe o acionamento das saídas F1 e F2 ao mesmo tempo.
- Necessita da utilização dos sensores para o funcionamento de intertravamento.

5.14 VOLUME DO ALTO-FALANTE E SENSIBILIDADE DO MICROFONE - ENDEREÇO 260

Permite a configuração do volume do alto-falante e da sensibilidade do microfone do porteiro.

Para configurar o nível:
Tecla 260 + Nível.

Onde:

Nível = 1 Volume mínimo do alto-falante.

Nível = 2 Volume médio do alto-falante.

Nível = 3 Volume máximo do alto-falante.

Nível = 7 Sensibilidade mínima do microfone.

Nível = 8 Sensibilidade média do microfone.

Nível = 9 Sensibilidade máxima do microfone.



Padrão de fábrica volume médio e sensibilidade média.

5.15 VOLUME DO BIP DE SINALIZAÇÃO - ENDEREÇO 261

Permite a configuração do volume do bip de sinalização.

Para configurar o nível:

Tecele 261 + Nível.

Onde:

Nível = 1 Volume mínimo.

Nível = 2 Volume médio.

Nível = 3 Volume máximo.



Padrão de fábrica volume médio.

5.16 DATA - ENDEREÇO 270 (PEC 1000 ID)

Permite a configuração da data no formato dia, mês e ano.

Para configurar a data:

Tecele 270 + DDMMAA (dígitos de 0 a 9, com 6 dígitos).



Padrão de fábrica 01/01/00.

5.17 HORA - ENDEREÇO 271 (PEC 1000 ID)

Permite a configuração da hora no formato hora, minuto e segundo.

Para configurar a hora:

Tecele 271 + HHMMSS (dígitos de 0 a 9, com 6 dígitos, no formato 24H).



Padrão de fábrica 00:00:00.

6 PROGRAMAÇÃO DOS USUÁRIOS (PEC 1000 ID)

Para realizar esta programação o porteiro precisa estar em modo de programação e pode ser realizada pelo instalador ou usuário mestre.



Padrão de fábrica nenhuma tag de usuário sai cadastrada.

6.1 TAG DOS USUÁRIOS - ENDEREÇO 31X (PEC 1000 ID)

Permite a configuração das tags dos usuários para acionamento das fechaduras.

Para configurar:

Tecla 310 + Apartamento + # + Tag1 + ... + TagN + # (Para acionar a saída F1).

Tecla 311 + Apartamento + # + Tag1 + ... + TagN + # (Para acionar a saída F2).

Tecla 312 + Apartamento + # + Tag1 + ... + TagN + # (Para acionar as saídas F1 e F2).

Para apagar todas as tags de um apartamento:

Tecla 313 + Apartamento + #.

Onde:

Apartamento = De 1 a 65535.



- Caso a tag já esteja cadastrada ela será apagada e configurada para o novo usuário.
- Para utilizar acionamento simultâneo (End. 312) das saídas F1 e F2 é necessário seguir o esquema de ligação com fonte externa conforme indicado no item 2.4 Instalação da fechadura com fonte externa.

7 RESTAURAÇÃO DAS CONFIGURAÇÕES DE FÁBRICA

Existem duas maneiras de recuperar as configurações de fábrica:

- Remotamente em chamada: No modo de programação sem a necessidade de abertura do porteiro.
- Pela chave reset/boot: Com a necessidade de abertura do porteiro.

7.1 RESTAURAÇÃO REMOTAMENTE EM CHAMADA – ENDEREÇO 990

O porteiro precisa estar em modo de programação pela senha do instalador.

Para restaurar:

Tecele 990 + Tipo de Reset (Aguarde os dois bips de confirmação, pois alguns tipos de reset podem levar até 15 segundos).

Onde:

Reset = 0 Reset geral.

Reset = 1 Reset das programações.

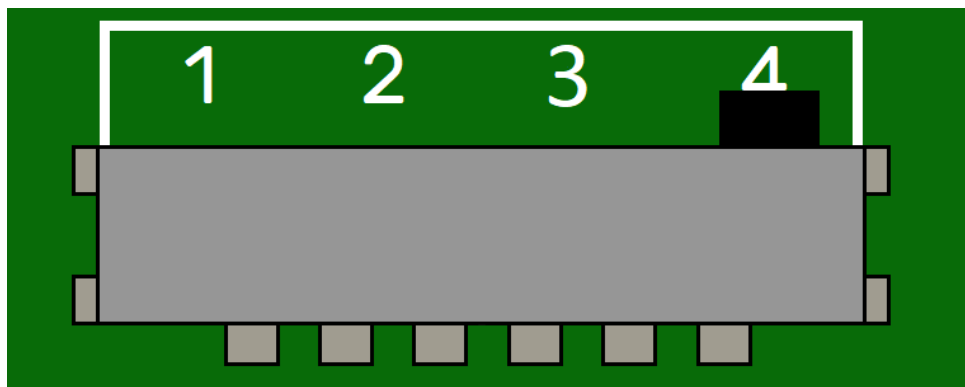
Reset = 2 Reset da senha do instalador e da senha do usuário mestre.

Reset = 3 Reset dos usuários (tags) e eventos (PEC 1000 ID).

Reset = 5 Reset das tags dos usuários (PEC 1000 ID).

7.2 RESTAURAÇÃO PELA CHAVE DE RESET/BOOT

Abra o porteiro e localize a chave conforme figura abaixo:



1. Com o porteiro desligado, selecione a posição da chave reset/boot para:
 - 1 reset parcial para restaurar a senha do instalador e a senha do usuário mestre.
 - 2 reset total para restaurar todas as programações.
2. Ligue o porteiro.
3. Após o reset o porteiro emitirá 2 bips e ficará com a tecla portaria piscando, sinalizando que a restauração foi concluída.
4. Desligue o porteiro e retorne a chave para posição 4.
5. Ligue o porteiro novamente para inicializar.

8 ATUALIZAÇÃO DO FIRMWARE (BOOTLOADER)

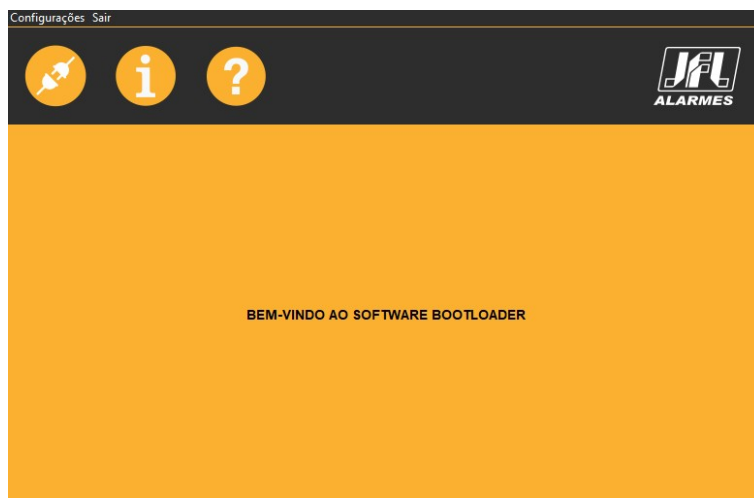
Para atualizar o firmware do porteiro em campo é necessário possuir um computador com o software bootloader instalado e o cabo programador JFL.



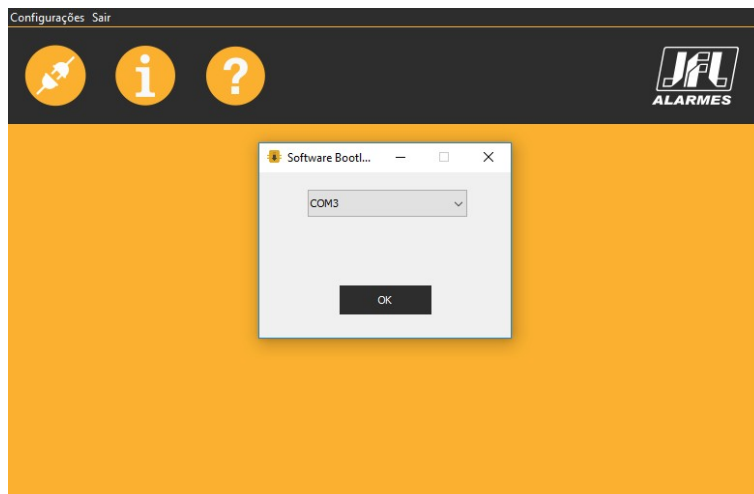
[Como instalar o driver do cabo programador JFL](#)

Para fazer a atualização, siga os passos abaixo:

1. Com o porteiro desligado, conecte o cabo programador e selecione a posição 3 da chave reset/boot conforme figura do item 7.2 Restauração pela chave de reset/boot.
2. Ligue o porteiro.
3. Abra o software de bootloader da JFL.



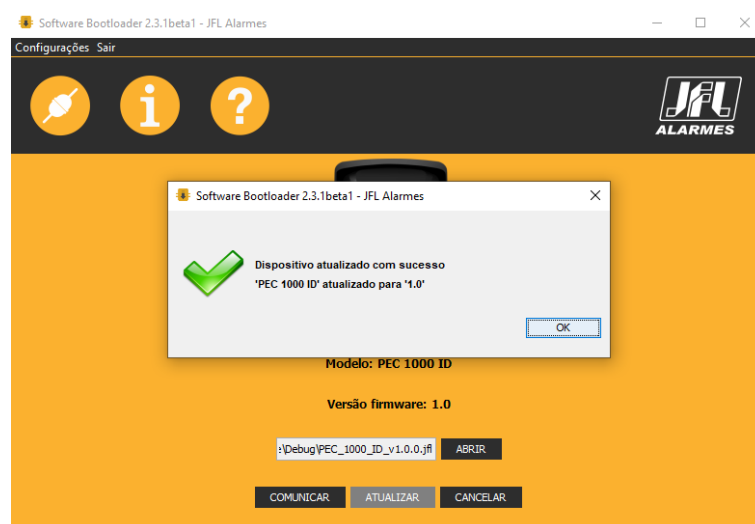
4. Selecione a porta serial referente ao cabo programador.



5. Abrir o arquivo .jfl com o novo firmware.



6. Clicar em comunicar, depois em atualizar e aguarde a atualização.



7. Após a atualização desligue o porteiro, desconecte o cabo programador e retorne a chave para posição 4.

8. Ligue o porteiro novamente para inicializar.

9 RESUMO DAS PROGRAMAÇÕES PELO INSTALADOR

	PROGRAMAÇÕES	COMANDO	DESCRIÇÃO	PADRÃO
SISTEMA	Senha do Instalador	200 S	S: Valor de 0 a 9 com 4 dígitos	5678
	Senha do usuário mestre (PEC 1000 ID)	210 S	S: Valor de 0 a 9 com 4 dígitos	1234
DISCAGEM	Número do ramal de portaria	220 N #	N: Valor de 0 a 9 com, no máximo, 16 dígitos	-
	Tempo máximo de conversação	222 T	T: Valor de 000 a 255 com 3 dígitos em segundos 000 – Sem limite de tempo de conversação	090
	Nível de DTMF	224 OP	OP: 1 – Nível mínimo OP: 2 – Nível médio OP: 3 – Nível máximo	Médio
	Tempo de bloqueio de tecla	225 T	T: Valor de 000 a 255 com 3 dígitos em segundos	000 – Desabilitado
FECHADURA	Tempo de acionamento da saída F1	230 T	T: Valor de 001 a 255 com 3 dígitos em segundos	001
	Tempo de acionamento da saída F2	231 T	T: Valor de 001 a 255 com 3 dígitos em segundos	001
	Tipo da fechadura utilizada na saída F1	232 OP	OP: 0 – Retenção OP: 1 – Pulsativa OP: 2 – NF OP: 3 – NA OP: 4 – Pulso único	Pulsativa
	Tipo da fechadura utilizada na saída F2	233 OP	OP: 0 – Retenção OP: 1 – Pulsativa OP: 2 – NF OP: 3 – NA OP: 4 – Pulso único	Pulsativa
	Segundo dígito para acionamento da saída F1	234 D	D: Valor de 0 a 9	1
	Segundo dígito para acionamento da saída F2	235 D	D: Valor de 0 a 9	2
	Acionamento das saídas F1 e F2 em chamada	236 OP	OP: 0 – Desabilita OP: 1 – Habilita	Habilitado
	BOTOEIRA	Acionamento da botoeira 1	240 OP	OP: 1 – Aciona F1 OP: 2 – Aciona F2 OP: 3 – Aciona F1 e F2
Acionamento da botoeira 2		241 OP	OP: 1 – Aciona F1 OP: 2 – Aciona F2 OP: 3 – Aciona F1 e F2	Aciona F2
SENSOR	Tempo para alerta do sensor 1	250 T	T: Valor de 000 a 255 com 3 dígitos em segundos	000 – Desabilitado
	Tempo para alerta do sensor 2	251 T	T: Valor de 000 a 255 com 3 dígitos em segundos	000 – Desabilitado
	Alerta dos sensores	252 OP	OP: 1 – Bip no porteiro OP: 2 – Bip no porteiro e disca na portaria	Bip no porteiro
	Intertravamento	253 OP	OP: 0 – Desabilita OP: 1 – Habilita	Desabilitado
ÁUDIO	Sensibilidade do microfone e volume do alto-falante	260 OP	OP: 1 – Volume mínimo do alto-falante OP: 2 – Volume médio do alto-falante OP: 3 – Volume máximo do alto-falante OP: 7 – Sensibilidade mínima do microfone OP: 8 – Sensibilidade média do microfone OP: 9 – Sensibilidade máxima do microfone	Médio
	Bip de sinalização	261 OP	OP: 1 – Nível mínimo OP: 2 – Nível médio OP: 3 – Nível máximo	Médio
HORÁRIO (PEC 1000 ID)	Data	270 DDMMAA	DDMMAA: Valor de 0 a 9 com 6 dígitos	01/01/00
	Hora	271 HHMMSS	HHMMSS: Valor de 0 a 9 com 6 dígitos em formato 24H	00:00:00
TAG DE USUÁRIO (PEC 1000 ID)	Cadastro de tag para acionar a saída F1	310 AP # TAG1 ... TAGN #	AP: Número do apartamento de 1 a 65535 TAG: Tag do usuário	-
	Cadastro de tag para acionar a saída F2	311 AP # TAG1 ... TAGN #		
	Cadastro de tag para acionar a saída F1 e F2	312 AP # TAG1 ... TAGN #		
	Exclusão de todas as tags do apartamento	313 AP #		
RESET	Reset da programação	990 OP	OP: 0 – Reset geral OP: 1 – Reset das programações OP: 2 – Reset da senha do instalador e da senha mestre OP: 3 – Reset dos usuários (tags) e eventos (PEC 1000 ID) OP: 5 – Reset das tags dos usuários (PEC 1000 ID)	-

10 RESUMO DAS PROGRAMAÇÕES PELO USUÁRIO MESTRE (PEC 1000 ID)

	PROGRAMAÇÕES	COMANDO	DESCRIÇÃO	PADRÃO
SISTEMA	Senha do usuário mestre	210 S	S: Valor de 0 a 9 com 4 dígitos	1234
TAG DE USUÁRIO	Cadastro de tag para acionar a saída F1	310 AP # TAG1 ... TAGN #	AP: Número do apartamento de 1 a 65535 TAG: Tag do usuário	-
	Cadastro de tag para acionar a saída F2	311 AP # TAG1 ... TAGN #		
	Cadastro de tag para acionar a saída F1 e F2	312 AP # TAG1 ... TAGN #		
	Exclusão de todas as tags do apartamento	313 AP #		

11 ESPECIFICAÇÕES TÉCNICAS

Alimentação: Fonte externa 12 a 28 Vc.c. / 2 A (não inclusa).

Consumo médio: 0,55 W.

Corrente máxima na saída F1 e F2: A corrente máxima das saídas F1 e F2 depende da capacidade de corrente da fonte de alimentação. Sendo a corrente máxima permitida de 2A.

Comprimento do cabo da linha telefônica: Usando cabo CCI 0,40 mm, máximo 50 m com ramal desbalanceado e 200 m com ramal balanceado.

Frequência de leitura de TAG (PEC 1000 ID): 13,56 MHz (Mifare).

Taxa de transmissão (PEC 1000 ID): 106 – 848 kbps.

Dimensões: 170 x 95 x 70 mm.

Peso: 270 g.

12 REGULAMENTAÇÃO E INFORMAÇÕES LEGAIS

12.1 DIREITOS AUTORAIS

Este manual está protegido pelas leis internacionais dos direitos autorais. Parte alguma deste manual pode ser reproduzida, distribuída, traduzida ou transmitida de qualquer forma e em qualquer meio, seja eletrônico ou mecânico, incluindo fotocopiadora, gravação ou armazenamento em qualquer sistema de informação ou recuperação sem autorização da JFL.

12.2 POLÍTICA DE ATUALIZAÇÃO DE SOFTWARE

A JFL preocupada com a segurança dos equipamentos, visando minimizar ou corrigir vulnerabilidades, realiza melhorias periódicas nos softwares/firmwares dos equipamentos.

A JFL pratica as seguintes políticas nas centrais e aplicativos:

- Sempre atualizamos os aplicativos nas lojas das plataformas móveis a fim de mitigar problemas de segurança.
- Informações pessoais e informações sensíveis nos aplicativos são armazenadas de forma criptografadas como sugere a LGPD (lei geral de proteção de dados).
- A JFL disponibiliza um serviço de atendimento ao consumidor (SAC) para esclarecimentos de qualquer dúvida sobre os equipamentos.
- O histórico de atualizações do porteiro incluindo as vulnerabilidades identificadas, medidas de mitigação e correções de segurança podem ser acessados [aqui](#).
- Se você acreditar que encontrou uma vulnerabilidade de segurança ou privacidade em um produto da JFL, entre em contato com o SAC.
- Para garantir a proteção dos clientes, a JFL não divulga, não discute nem confirma problemas de segurança até que uma investigação seja conduzida e as correções estejam disponíveis.
- É dever do usuário manter sempre o porteiro, o aplicativo e os módulos de comunicação com os seus respectivos softwares/firmwares atualizados. Para isso, a JFL recomenda que contrate uma empresa ou um profissional de segurança autorizado para que possa dar manutenção preventiva no sistema e analisar eventuais melhorias no sistema a fim de aumentar a proteção do usuário.

12.3 LGPD – LEI GERAL DE PROTEÇÃO DE DADOS

Este equipamento possui dados sensíveis gravados em sua memória como nome dos usuários, senhas e outras configurações. Estes dados são protegidos por senha contra pessoas não autorizadas. A JFL não possui acesso, não coleta, não utiliza e não faz nenhum tratamento destes dados.

12.4 MARCAS REGISTRADAS E CÓDIGO ABERTO

- Apple, iPhone, iPad, Siri, Apple Watch e App Store são marcas registradas da Apple Inc registradas nos EUA e em outros países e regiões. iOS é uma marca comercial registrada da Cisco nos EUA e em outros países e é utilizada sob licença.
- O nome “Android”, o logotipo do Android, a marca “Google Play” e outras marcas registradas do Google são propriedades da Google LLC e não fazem parte dos recursos disponíveis no Android Open Source Project.
- Todas as outras marcas registradas e direitos autorais são de propriedade de seus respectivos proprietários.

GARANTIA

A JFL Equipamentos Eletrônicos Indústria e Comércio Ltda garante este aparelho por um período de 12 meses a partir da data de aquisição, contra defeitos de fabricação que impeçam o funcionamento dentro das características técnicas especificadas do produto. Durante o período de vigência da garantia, a JFL irá reparar (ou trocar, a critério próprio), qualquer componente que apresente defeito, excluindo a bateria que sofre desgaste naturalmente.

Excetuam-se da garantia os defeitos ocorridos por:

- Instalação fora do padrão técnico especificado neste manual;
- Uso inadequado;
- Violação do equipamento;
- Fenômenos atmosféricos e acidentais.

A visita de pessoa técnica a local diverso dependerá de autorização expressa do cliente, que arcará com as despesas decorrentes da viagem, ou o aparelho deverá ser devolvido a empresa vendedora para que seja reparado.



JFL EQUIPAMENTOS ELETRÔNICOS IND. COM. LTDA
Rua João Mota, 471 - Jardim das Palmeiras
CEP 37.540-000 - Santa Rita do Sapucaí / MG

Fone: (35) 3473-3550 / Fax: (35) 3473-3571
www.jfl.com.br

REV.:03 18/04/2023