



Manual do Usuário

SIRENE PIEZOELÉTRICA SI-215

Parabéns,

Você acaba de adquirir um produto com a qualidade JFL Alarmes, produzido no Brasil com a mais alta tecnologia de fabricação. Este manual mostra todas as funções do equipamento.

Para la versión en español, haga **CLIC AQUÍ**.



ÍNDICE

1 PRODUTO.....	3
2 INSTALAÇÃO.....	4
2.1 PRECAUÇÕES.....	4
2.2 CONEXÃO.....	5
3 ESPECIFICAÇÕES TÉCNICAS.....	6

1 PRODUTO

A sirene piezoelétrica SI-215 tem a sinalização audível para ser usada em sistemas de incêndio. Seu uso é indicado para ambientes internos.

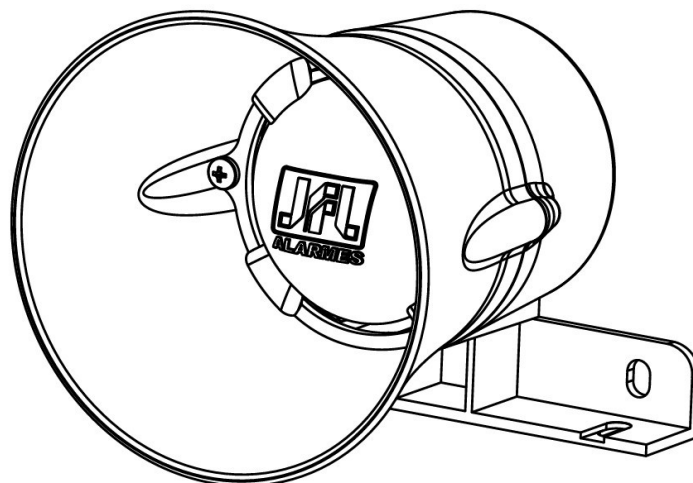


Figura 1: Produto



Este equipamento foi desenvolvido com base nas especificações das normas ABNT NBR ISO 7240-23:2016 e ABNT NBR ISO 7240-3:2015 possibilitando o projeto de sistemas de detecção de incêndio dentro dos padrões brasileiros.

2 INSTALAÇÃO

A sirene deve ser instalada fixando sua base com parafusos e buchas. Não é recomendada a instalação usando fita dupla face ou outra maneira que não seja a especificada.

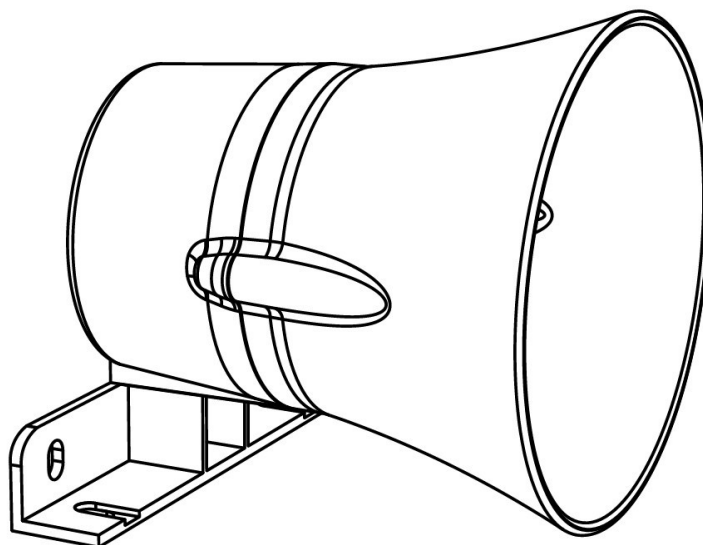


Figura 2: Suportes

2.1 PRECAUÇÕES

- Instale, teste e mantenha a sirene SI-215 de acordo com as normas ABNT NBR 17240 Sistemas de detecção e alarme de incêndio – projeto, instalação, comissionamento e manutenção de sistemas de detecção e alarme de incêndio. O não seguimento dessas instruções pode acarretar em falhas ou prejudicar o pleno funcionamento do dispositivo instalado. A JFL não se responsabiliza por dispositivos instalados, testados ou mantidos inadequadamente;
- O equipamento deve ser instalado por técnicos especializados;
- Utilize uma fonte de alimentação que forneça tensão e corrente necessárias para o bom funcionamento da sirene.

2.2 CONEXÃO

A sirene audiovisual SI-215 possui 2 fios, com polaridade (positivo e negativo):

- GND (fio preto) e VCC (fio vermelho): Terminais de alimentação da sirene.

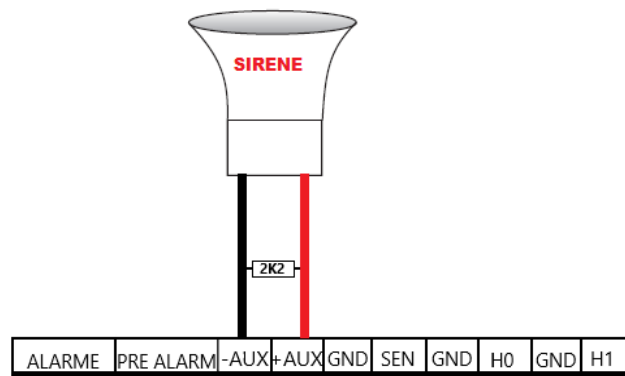


Figura 3: Conexão Vulcano 200

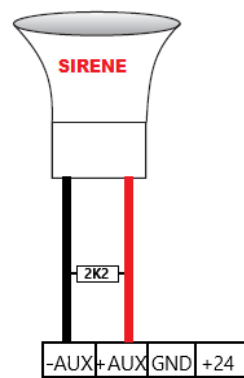


Figura 4: Conexão Vulcano 400

3 ESPECIFICAÇÕES TÉCNICAS

- Tensão de alimentação: 20 a 30 Vc.c.;
- Corrente em condição normal: 0 mA;
- Corrente em condição de disparo: < 60 mA;
- Ligação através de 2 fios com polaridade (vermelho e preto);
- Potência sonora aproximada (condição de disparo): > 100 dB @ 1 m;
- Tipo de ambiente: Interno;
- Temperatura de operação: 0 a 50 °C;
- Peso: 70 g;
- Dimensões(L x A x P): 85 x 84 x 87 mm.

GARANTIA

A JFL Equipamentos Eletrônicos Indústria e Comércio Ltda garante este aparelho por um período de 1 (um) ano a partir da data de aquisição, contra defeitos de fabricação que impeçam o funcionamento dentro das características técnicas especificadas do produto. Durante o período de vigência da garantia, a JFL irá reparar (ou trocar a critério próprio), qualquer componente que apresente defeito, excluindo a bateria que sofre desgaste naturalmente.

Excetuam-se da garantia os defeitos ocorridos por:

- Instalação fora do padrão técnico especificado neste manual;
- Uso inadequado;
- Violação do equipamento;
- Fenômenos atmosféricos e acidentais.

A visita de pessoa técnica a local diverso dependerá de autorização expressa do cliente, que arcará com as despesas decorrentes da viagem, ou o aparelho deverá ser devolvido a empresa vendedora para que seja reparado.



JFL EQUIPAMENTOS ELETRÔNICOS IND. COM. LTDA

Rua João Mota, 471 - Jardim das Palmeiras
CEP 37.540-000 - Santa Rita do Sapucaí / MG
Fone: (35) 3473-3550

www.jfl.com.br

SIRENE AUDIOVISUAL SI-215 REV.: 00 21/06/2022