



Manual do Usuário

JFL-FE180

Parabéns,
Você acaba de adquirir um produto com a qualidade JFL Alarmes, produzido no Brasil com a mais alta tecnologia de fabricação. Este manual mostra todas as funções do equipamento.

ÍNDICE

1 PRODUTO.....	4
1.1 VISÃO EXTERNA.....	4
2 PRECAUÇÕES.....	4
3 FIXAÇÃO DA FECHADURA.....	4
3.1 CHAPA DE FIXAÇÃO ACOMPANHA O PRODUTO.....	4
3.2 FIXAÇÃO DA FECHADURA SEM SUPORTE AUXILIAR.....	5
3.3 FIXAÇÃO DA FECHADURA COM AUXÍLIO DO SUPORTE ZL.....	5
3.4 FIXAÇÃO DA FECHADURA COM SUPORTE U.....	7
4 LIGAÇÃO DA FECHADURA.....	8
4.1 LIGAÇÃO DA FECHADURA COM FONTE AUXILIAR E BOTOEIRA.....	8
5 ESPECIFICAÇÕES TÉCNICAS.....	9
5.1 ESPECIFICAÇÕES TÉCNICAS DA FECHADURA.....	9
5.2 ESPECIFICAÇÕES TÉCNICAS DO SUPORTE ZL.....	9
5.3 ESPECIFICAÇÕES TÉCNICAS DO SUPORTE U.....	9

1 PRODUTO

A Fechadura Eletroímã JFL-FE180, foi desenvolvida com materiais de alta qualidade e durabilidade. Projetada para ser instalada em portas de madeira, alumínio, divisória ou vidro com ou sem recorte. Ela é composta por um eletroímã e um blanque, que quando magnetizados possuem uma eficiência de magnetização de 180 Kg, com baixo consumo de corrente, a fechadura eletroímã JFL-FE180 trabalha de forma NF.

1.1 VISÃO EXTERNA

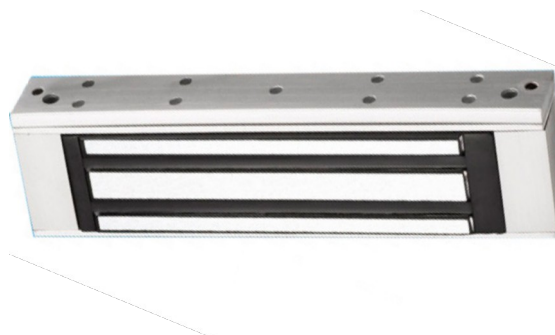


Figura 1: Produto

2 PRECAUÇÕES

- Manuseie o equipamento com cuidado, pois danificar as superfícies de contato do ímã ou do blanque pode reduzir a eficiência do travamento.
- Nunca lixe, pinte ou deforme as superfícies do ímã e do blanque.
- Todas as partes devem estar instaladas com firmeza, para evitar que se afrouxem.
- Instale a fechadura em local protegido e sempre do lado seguro do ambiente.

3 FIXAÇÃO DA FECHADURA

A fechadura eletroímã JFL-FE180 pode ser instalada em portas de madeira, alumínio, divisórias ou vidro com ou sem recorte. Para algumas aplicações, existem os suportes auxiliares de instalação que podem ser adquiridos separadamente de acordo com sua necessidade.

3.1 CHAPA DE FIXAÇÃO ACOMPANHA O PRODUTO

Fixada a fechadura na parte superior, acompanha uma chapa, para fixação do ímã ao batente da porta, para instalações que não necessitam de suportes auxiliares. Com uma chave allen que acompanha o produto é possível remover esta chapa para instalação.

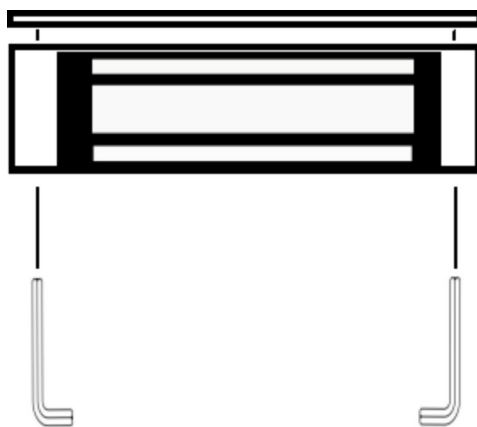


Figura 2: Fixação Ímã

3.2 FIXAÇÃO DA FECHADURA SEM SUPORTE AUXILIAR

A figura a seguir ilustra a fixação da fechadura, diretamente no batente da porta ou portão.

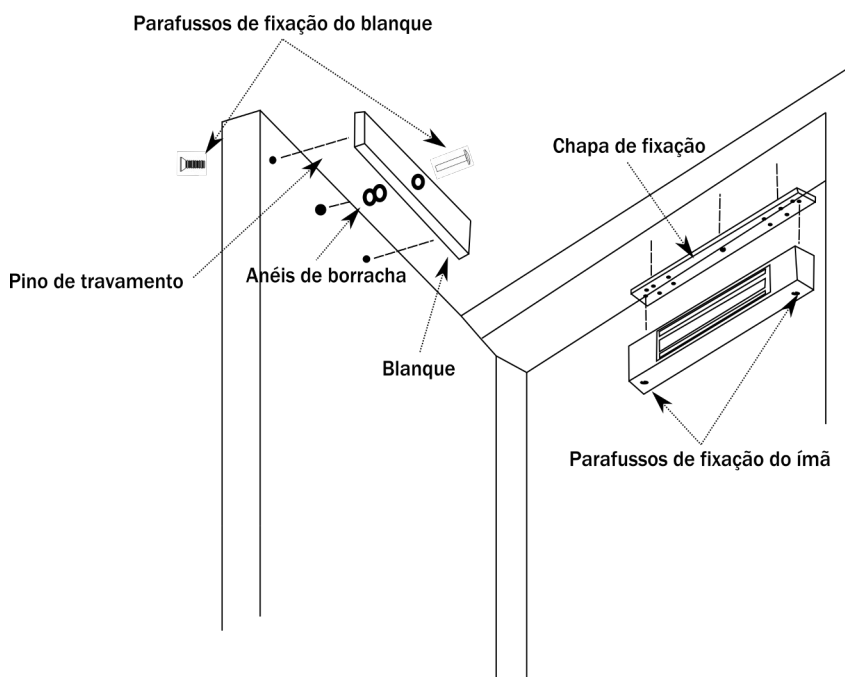


Figura 3: Fixação Fechadura Completa



Sempre use os anéis de borracha que acompanham o produto, a fim de deixar o blanche mais flexível, para melhor ajuste ao ímã.
Insira os pinos de travamento no blanche, a fim de evitar o cisalhamento das partes.

3.3 FIXAÇÃO DA FECHADURA COM AUXÍLIO DO SUPORTE ZL

A fechadura pode ser montada com auxílio do suporte ZL, em portas de alvenaria ou divisórias e portões.

Figura 4 mostra a montagem do suporte L no ímã e parafusos para fixação do suporte L.

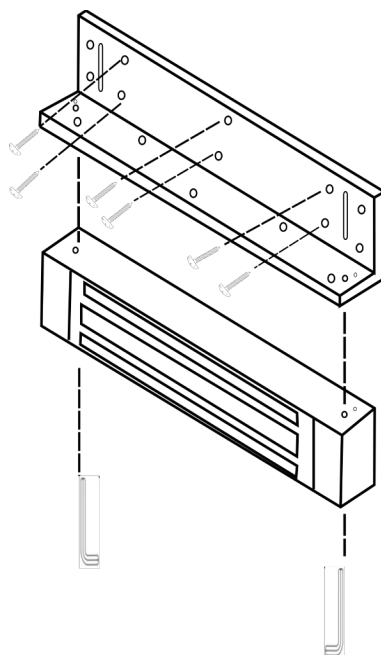


Figura 4: Suporte L



Para instalação junto ao suporte L, retirar a chapa de fixação que acompanha o ímã.

A figura 5 mostra a montagem do suporte Z no blanque.

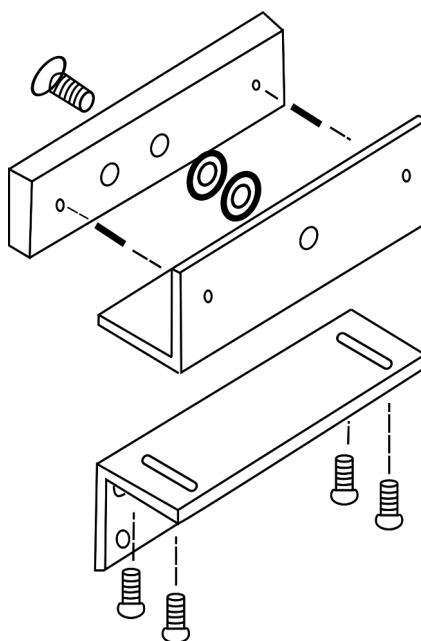


Figura 5: Suporte Z

A figura 6 mostra a fechadura instalada com o suporte de fixação ZL.

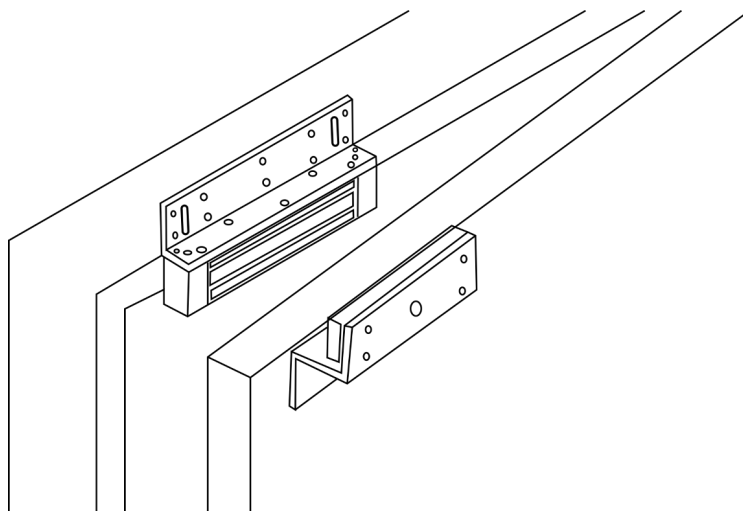


Figura 6: Suporte ZL

3.4 FIXAÇÃO DA FECHADURA COM SUPORTE U

A fechadura pode ser montada com auxílio do suporte U, em portas de vidro. Figura 7 mostra a montagem do suporte U no blanque.

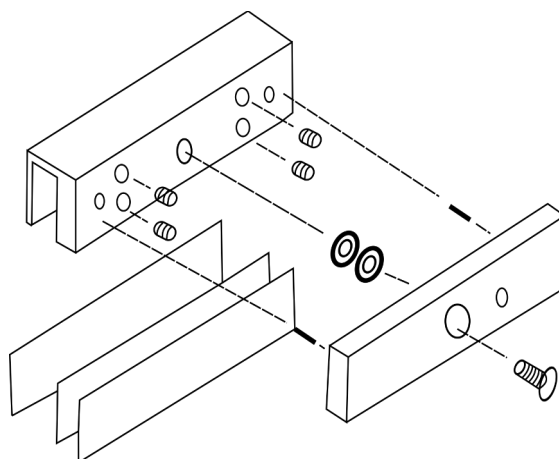


Figura 7: Suporte U

Figura 8 mostra a fechadura instalada com suporte U.

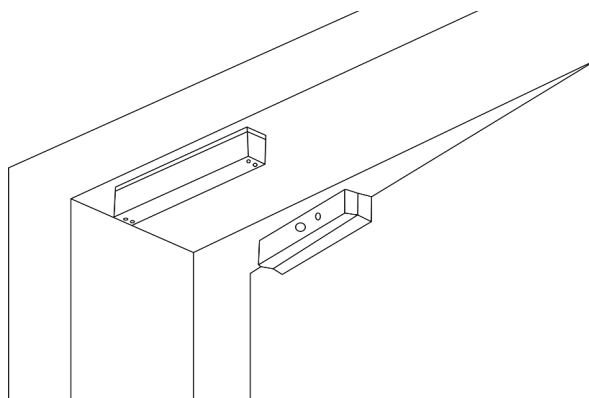


Figura 8: Instalação Suporte U

4 LIGAÇÃO DA FECHADURA

A fechadura é compatível com toda a linha de porteiros eletrônicos, videoporteiros, controladores de acesso que possuem saída para fechadura eletroímã.

4.1 LIGAÇÃO DA FECHADURA COM FONTE AUXILIAR E BOTOEIRA

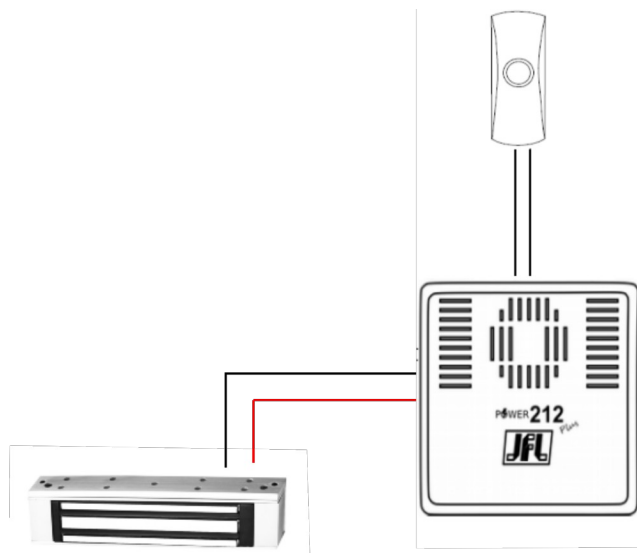


Figura 9: Ligação Fonte e Botoeira

5 ESPECIFICAÇÕES TÉCNICAS

5.1 ESPECIFICAÇÕES TÉCNICAS DA FECHADURA

Tensão de Alimentação: **12 Vcc / 360 mA.**

Consumo: **4,32 W.**

Instalação: Indicada para portas ou portões de madeira, alumínio, vidro, porta à prova de fogo ou metal.

Bloqueio: **Sistema Fail Safe.**

Eficiência magnética: **180 Kg.**

Dimensões do ímã: **170 x 40 x 21 mm.**

Dimensões do blanque: **132 x 35 x 11 mm.**

Peso: **1,1 kg.**

Temperatura de trabalho: **-10° a +55° C (sem condensação).**

5.2 ESPECIFICAÇÕES TÉCNICAS DO SUPORTE ZL

Dimensões do suporte L: **170 x 38 x 26 mm.**

Dimensões do suporte Z: **130 x 38 x 38 mm.**

Compatível: **JFL-FE180.**

Peso: **0,290 kg.**

5.3 ESPECIFICAÇÕES TÉCNICAS DO SUPORTE U

Dimensões do suporte U: **130 x 48 x 28 mm.**

Compatível: **JFL-FE180.**

Indicado: **Portas de vidro menor que 10 mm.**

Peso: **0,190 kg.**



Nunca ligue diretamente na rede elétrica 127 ou 220 Vac.

GARANTIA

A JFL Equipamentos Eletrônicos Indústria e Comércio Ltda garante este aparelho por um período de 12 meses a partir da data de aquisição, contra defeitos de fabricação que impeçam o funcionamento dentro das características técnicas especificadas do produto. Durante o período de vigência da garantia, a JFL irá reparar (ou trocar, a critério próprio), qualquer componente que apresente defeito, excluindo a bateria que sofre desgaste naturalmente.

Excetuam-se da garantia os defeitos ocorridos por:

- Instalação fora do padrão técnico especificado neste manual;
- Uso inadequado;
- Violação do equipamento;
- Fenômenos atmosféricos e acidentais.

A visita de pessoa técnica a local diverso dependerá de autorização expressa do cliente, que arcará com as despesas decorrentes da viagem, ou o aparelho deverá ser devolvido a empresa vendedora para que seja reparado.



JFL EQUIPAMENTOS ELETRÔNICOS IND. COM. LTDA
Rua João Mota, 471 - Jardim das Palmeiras
CEP 37.540-000 - Santa Rita do Sapucaí / MG

Fone: (35) 3473-3550 / Fax: (35) 3473-3571
www.jfl.com.br