



Manual do Usuário

**CANCELA
ARTICULADA**

Parabéns,
Você acaba de adquirir um produto com a qualidade JFL Alarmes, produzido no Brasil com a mais alta tecnologia de fabricação. Este manual mostra todas as funções do equipamento.

ÍNDICE

1 RECOMENDAÇÕES AO TÉCNICO INSTALADOR.....	3
2 ADVERTÊNCIAS.....	4
3 ACESSÓRIOS QUE ACOMPANHAM A CANCELA.....	5
4 INSTALAÇÃO DA CANCELA.....	6
5 SISTEMA DE DESTRAVAMENTO.....	7
6 LIGAÇÃO DA REDE AC E CONFIGURAÇÕES DA PLACA DE COMANDO.....	8
7 RECOMENDAÇÕES AO USUÁRIO.....	8

1 RECOMENDAÇÕES AO TÉCNICO INSTALADOR

Verifique primeiramente se a Cancela adquirida está de acordo com o local a ser instalado, quanto ao tamanho e modelo.

A Cancela pode ser instalada tanto no lado direito como no esquerdo, sendo necessário ter uma fonte de energia próxima.

Após a instalação assegure-se que o mecanismo da Cancela esteja adequadamente ajustado e quando em operação (movimento) não colida com outros objetos.

De acordo com a legislação vigente e para maior segurança, é obrigatório o uso de FOTOCÉLULA na Cancela da JFL (**fotocélula não acompanha o produto**).

2 ADVERTÊNCIAS



Não utilize o equipamento sem antes ler o manual do usuário. A instalação incorreta pode ocasionar ferimentos graves.



Todos os dados referidos neste manual são meramente informativos. Estão reservadas todas e quaisquer alterações técnicas ao produto sem aviso prévio.



Este aparelho não se destina à utilização por pessoas com capacidades físicas, sensoriais ou mentais reduzidas, ou por pessoas com falta de conhecimento, a menos que tenham instruções referentes à utilização do aparelho ou estejam sob a supervisão de uma pessoa responsável pela sua segurança. Recomenda-se que crianças não tenham nenhum contato com o aparelho.



Para manutenção do equipamento, é obrigatório o uso de peças originais, caso as peças trocadas não sejam originais, a empresa não se responsabiliza pelos danos ou acidentes causados, isentando-se de todos os problemas gerados.



A manutenção deverá ser feita exclusivamente por técnicos autorizados. Entre em contato com a revendedora onde adquiriu sua cancela.



Para maior segurança durante a utilização, é obrigatório a instalação de fotocélulas (fotocélula não acompanha o produto).



Qualquer descumprimento destas orientações gera automaticamente a perda da garantia e assim a JFL se ausenta de qualquer responsabilidade pela cancela

3 ACESSÓRIOS QUE ACOMPANHAM A CANCELA

- 1 Cancela;
- 2 controles;
- Acessórios para fixação;
- Manual do Instalador;
- Kit de Instalação;
- Chave de liberação;
- Chave para abertura da Tampa frontal.

DESCRIÇÃO	Cancela Articulada
Tensão de entrada	127 / 220 Vc.a.
Frequência	60Hz
Potência	127 Vc.a. - 457 W 220 Vc.a. - 462 W
Classe de Construção	I
Grau de Proteção	IPX4
Ciclos de Operação	60/HORA
Rotação	1550 RPM
Redução	1:56
Tempo de Abertura	5,4 seg*
Peso	68 Kg
Temperatura Mínima de Trabalho	-5°C
Temperatura Máxima de Trabalho	40°C

* Tempo de abertura/fechamento para Cancela com haste de 3,5 metros, variando de acordo com a desaceleração utilizada.



AVISO: Para sua segurança, esteja seguro da temperatura de trabalho adequada.



AVISO: O tamanho máximo do Portão (largura) é compatível com a ação da fotocélula.

Ferramentas necessárias para instalação e manutenção do equipamento:

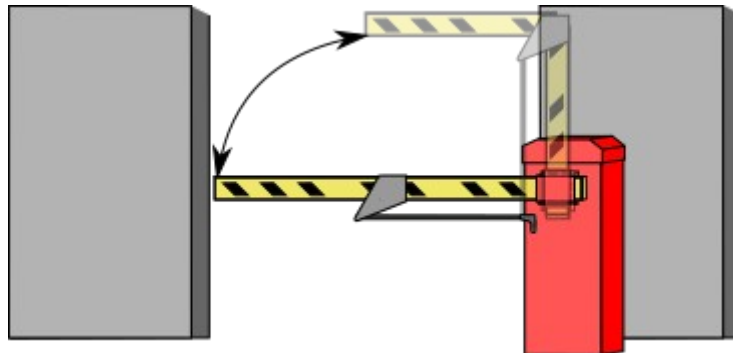
→ Lixadeira, chave fixa, chave allen, nível, máquina de solda, esquadro, arco de serra, trena, chave de fenda, chave phillips, alicate universal e alicate de corte.

→ Temperatura de trabalho - 5°C à 40°C.

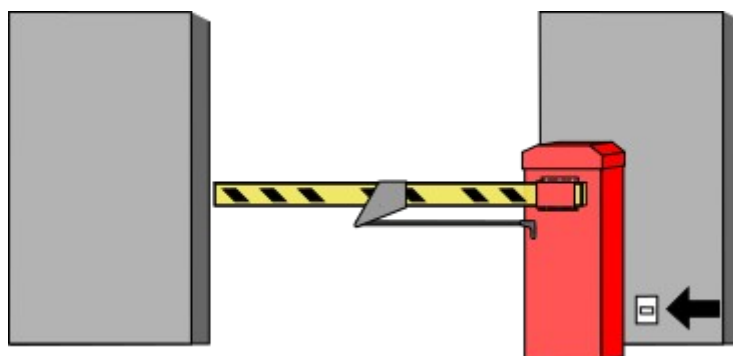
4 INSTALAÇÃO DA CANCELA

1º Verifique se o piso em que o equipamento será sobreposto é resistente o suficiente para que o mesmo possa ser parafusado e nivelado.

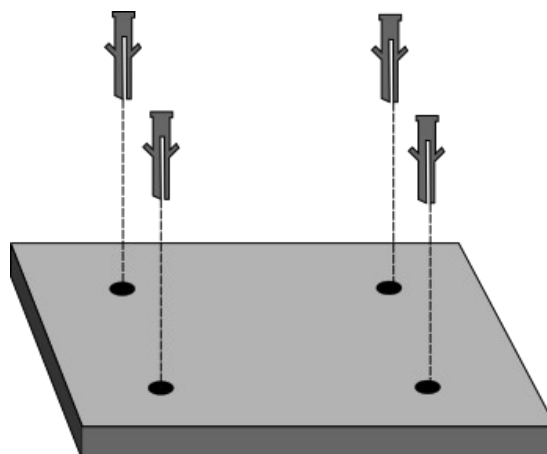
Realize medições para identificar se o curso da haste da Cancela não encontrará nenhum obstáculo ao se movimentar no processo de abertura e fechamento.



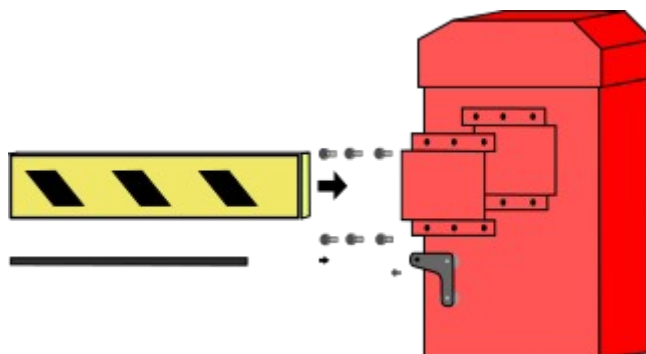
2º Providencie um ponto de energia interrompido por um disjuntor de 10A próximo de onde a cancela será instalada.



3º Após local de instalação definido e revisado, posicione a Cancela e marque os quatro furos conforme as furações da base da Cancela. Faça os furos de acordo com a medida dos parafusos que acompanham o kit da Cancela. Com as furações feitas, coloque as quatro buchas que acompanham o kit, posicione a Cancela em cima das furações realizadas e aperte os parafusos.

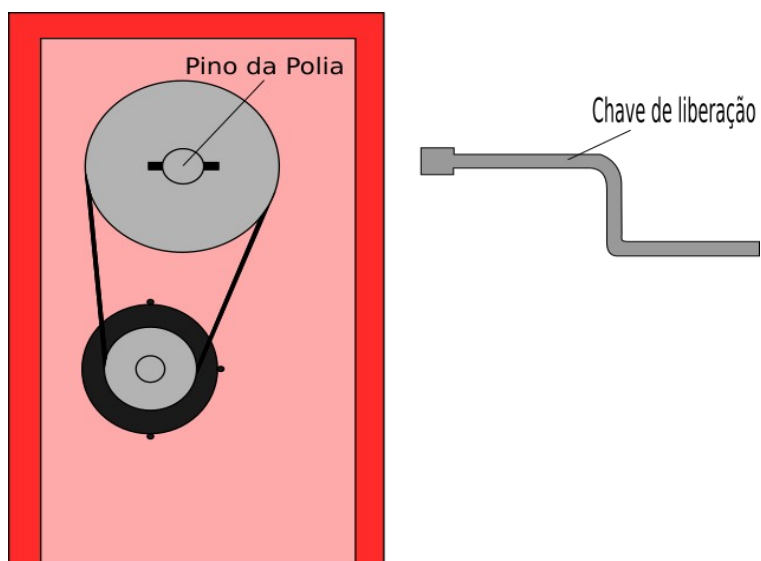
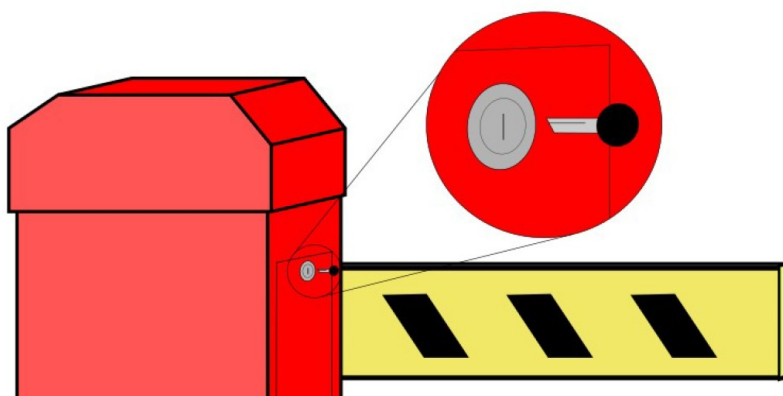


5º Com a Cancela fixada instale a haste. Para isso remova os 6 parafusos existentes e a tampa de fixação da haste. Posicione a haste no local, coloque a tampa de fixação e aperte os parafusos como demonstram as imagens abaixo.



5 SISTEMA DE DESTRAVAMENTO

Em caso de falta de energia elétrica, a cancela possui um modo de destravamento próprio. Para usar manualmente, é necessário utilizar a chave de liberação que acompanha o kit. Abra a tampa frontal da cancela, insira a chave de liberação no pino preso a polia. Em movimentos giratórios eleve a haste da cancela.



6 LIGAÇÃO DA REDE AC E CONFIGURAÇÕES DA PLACA DE COMANDO

Para acesso ao manual com as orientações de ligação da Rede AC e configurações das funções do equipamento, acesse o link abaixo.

[CLICK AQUI PARA CONFIGURAÇÃO DA PLACA DE COMANDO QC-100](#)

7 RECOMENDAÇÕES AO USUÁRIO

A manutenção somente deverá ser feita por um técnico qualificado. Verifique periodicamente a instalação, tais como: cabos, molas e partes que se movam. Verifique se há sinais de desgastes em qualquer parte do produto. Existindo algum problema, chame um técnico qualificado. Qualquer problema por menor que seja, pode causar acidentes.

Mantenha o controle remoto fora do alcance das crianças. Tenha cuidado com o portão em movimento e mantenha as pessoas longes até que o equipamento tenha concluído todo o seu percurso. Para obter uma maior segurança, é obrigatório o uso do conjunto de fotocélulas.



PERIGO:

Para uma possível operação de manutenção ou limpeza, desconecte o aparelho da alimentação.



ATENÇÃO:

Não utilizar o equipamento com a tampa de proteção aberta.



ATENÇÃO:

Não permita que crianças brinquem com controles fixos. Manter os controles remotos longe das crianças.



ATENÇÃO:

Frequentemente examine a instalação e sinais de desgastes ou danos nos cabos.



RECOMENDAÇÃO:

Guarde seu manual para futuras consultas.

GARANTIA

A JFL Equipamentos Eletrônicos Ind. Com. Ltda. garante este aparelho por um período de 2 (dois) anos a partir da data de aquisição, contra defeitos de fabricação que impeçam o funcionamento dentro das características técnicas especificadas do produto. Durante o período de vigência da garantia, a JFL irá reparar (ou trocar a critério próprio), qualquer componente que apresente defeito.

Excetuam-se da garantia os defeitos ocorridos por:

- Instalação fora do padrão técnico especificado neste manual;
- Uso inadequado;
- Violação do equipamento;
- Fenômenos atmosféricos e acidentais.

A visita de pessoa técnica a local diverso dependerá de autorização expressa do cliente, que arcará com as despesas decorrentes da viagem, ou o aparelho deverá ser devolvido a empresa vendedora para que seja reparado.



JFL EQUIPAMENTOS ELETRÔNICOS IND. E COM. LTDA.

CNPJ: 86.527.934/0001-00

Rua João Mota, 471 - Jardim das Palmeiras
CEP 37.540-000 - Santa Rita do Sapucaí / MG

Fone: (35) 3473-3550

www.jfl.com.br

1.8.558 - MANUAL DO INSTALADOR CANCELA ARTICULADA - REV.: 03 - 14/06/23