



Manual do Usuário

MOVIMENTADOR
DESLIZANTE
SÉRIE 300

Parabéns,
você acaba de adquirir um produto com a qualidade JFL Alarmes, produzido no Brasil com a mais alta tecnologia de fabricação. Este manual mostra todas as funções do equipamento.

ÍNDICE

1 RECOMENDAÇÕES AO TÉCNICO INSTALADOR:.....	3
2 ADVERTÊNCIAS:.....	4
3 ACESSÓRIOS QUE ACOMPANHAM O MOVIMENTADOR:.....	5
4 INSTALAÇÃO DO MOVIMENTADOR:.....	6
5 SISTEMA DE DESTRAVAMENTO:.....	11
6 VERIFICAÇÃO DA CORRENTE:.....	11
7 PLACA DE COMANDO:.....	13
7.1 PARTES INTERNAS DA PLACA:.....	13
8 PRINCIPAIS CARACTERÍSTICAS:.....	15
9 MODO DE INSTALAÇÃO DA PLACA:.....	15
9.1 LIGAÇÕES DA REDE AC E DO MOTOR:.....	15
9.2 FOTOCÉLULA (SENSOR DE BARREIRA):.....	16
9.3 DEFINIÇÃO DO TIPO DE FIM DE CURSO (NA OU NF):.....	17
9.4 CADASTRAMENTO DOS TRANSMISSORES.....	17
9.5 COMO APAGAR OS TRANSMISSORES DA MEMÓRIA.....	17
9.6 MODOS DE ACIONAMENTO:.....	18
9.6.1 FUNCIONAMENTO DO CONTROLE:.....	18
9.6.2 BOTOEIRA:.....	18
9.6.3 VELOCIDADE DE SEGURANÇA:.....	19
9.6.4 PROTEÇÃO DO SISTEMA (TIME OUT):.....	19
10 MODO DE OPERAÇÃO (FUNÇÃO PARADA):.....	19
11 FECHAMENTO AUTOMÁTICO (PAUSA):.....	19
12 AJUSTE DA EMBREAGEM ELETRÔNICA:.....	20
13 PROGRAMAÇÃO DO PERCURSO:.....	20
14 PROGRAMAÇÃO DE DESACELERAÇÃO:.....	20
15 FUNÇÃO PASSA E FECHA:.....	21
16 PROGRAMAÇÃO DE FREIO:.....	21
17 FUNCIONAMENTO DO MÓDULO PGM JFL (NÃO ACOMPANHA O PRODUTO):.....	22
18 MEMÓRIA PARA BACKUP (E2PROM):.....	22
19 RECOMENDAÇÕES AO USUÁRIO:.....	23

1 RECOMENDAÇÕES AO TÉCNICO INSTALADOR:

Verifique primeiramente se o movimentador adquirido está de acordo com o portão a ser automatizado, quanto ao tamanho e modelo.

O movimentador pode ser instalado tanto no lado direito como no esquerdo, sendo necessário ter uma fonte de energia próxima.

Verifique se a estrutura do portão está em boas condições de funcionamento manual, para isso, movimente o portão abrindo e fechando, sem exercer força para o percurso. Analise se o mesmo está sem atrito, não está torcendo, se está com o peso adequado e livre para ser automatizado.

Não é recomendado automatizar portões que possuem portas centrais, caso ocorra, sempre operar com a porta central trancada.

Se estas condições não forem atendidas, o portão deverá ser revisado, melhorando assim sua condição para automatizar.

Após a instalação assegure-se que o mecanismo do movimentador esteja adequadamente ajustado e quando em operação (movimento) não colida com outros objetos. Também assegure-se que partes do portão não estendem-se até caminhos públicos ou ruas.

De acordo com a legislação vigente e para maior segurança, é obrigatório o uso de FOTOCÉLULA no movimentador da JFL (**fotocélula não acompanha o produto**).

2 ADVERTÊNCIAS:



Não utilize o equipamento sem antes ler o manual do usuário. A instalação incorreta pode ocasionar ferimentos graves.



Este equipamento é de uso exclusivo para automação de portões.



Todos os dados referidos neste manual são meramente informativos. Estão reservadas todas e quaisquer alterações técnicas ao produto sem aviso prévio.



Este aparelho não se destina à utilização por pessoas com capacidades físicas, sensoriais ou mentais reduzidas, ou por pessoas com falta de conhecimento, a menos que tenham instruções referentes à utilização do aparelho ou estejam sob a supervisão de uma pessoa responsável pela sua segurança. Recomenda-se que crianças não tenham nenhum contato com o aparelho.



Para manutenção do equipamento, é obrigatório o uso de peças originais, caso as peças trocadas não sejam originais, a empresa não se responsabiliza pelos danos ou acidentes causados, isentando-se de todos os problemas gerados.



A manutenção deverá ser feita exclusivamente por técnicos autorizados. Entre em contato com a revendedora onde adquiriu seu movimentador.



Para maior segurança durante a utilização, é obrigatório a instalação de fotocélulas (fotocélula não acompanha o produto).



Qualquer descumprimento destas orientações gera automaticamente a perda da garantia e assim a JFL se ausenta de qualquer responsabilidade pelo movimentador.

Estas características obedecem a Portaria do INMETRO 371, norma do ABNT IEC 60335-1:2010/IEC 60335-2-103.

3 ACESSÓRIOS QUE ACOMPANHAM O MOVIMENTADOR:

- 1 movimentador eletrônico deslizante;
- 2 controles;
- Acessórios para fixação;
- Manual do Instalador;
- Kit de Instalação;
- 1 Chave de liberação.

DESCRIÇÃO	DR-300 / DC-300	DR-300 Max / DC-300 Max
Tensão de entrada	127 / 220 Vc.a.	127 / 220 Vc.a.
Frequência	60Hz	60Hz
Potência	127 Vc.a. - 387 W 220 Vc.a. - 334 W	127 Vc.a. - 457 W 220 Vc.a. - 462 W
Classe de Construção	I	I
Grau de Proteção	IPX4	IPX4
Ciclos de Operação	40/HORA	70/HORA
Rotação	1550 RPM	1550 RPM
Redução	1:18,5	1:18,5
Tempo de Abertura	9.5 seg*	9.5 seg*
Peso	8,6 Kg	9,4 Kg
Peso Operação	DR-300 450 Kg DC-300 500 Kg	DR-300 Max 600 Kg DC-300 Max 650 Kg
Temperatura Mínima de Trabalho	-5°C	-5°C
Temperatura Máxima de Trabalho	40°C	40°C

* Tempo de abertura/fechamento para portão de 3 metros, variando de acordo com o peso, estado do portão a ser automatizado e desaceleração utilizada.



AVISO: Para sua segurança, esteja seguro da temperatura de trabalho adequada.



AVISO: O tamanho máximo do Portão (largura) é compatível com a ação da fotocélula.

Ferramentas necessárias para instalação e manutenção do equipamento:

→ Lixadeira, chave fixa, chave allen, nível, máquina de solda, esquadro, arco de serra, trena, chave de fenda, chave phillips, alicata universal e alicata de corte.

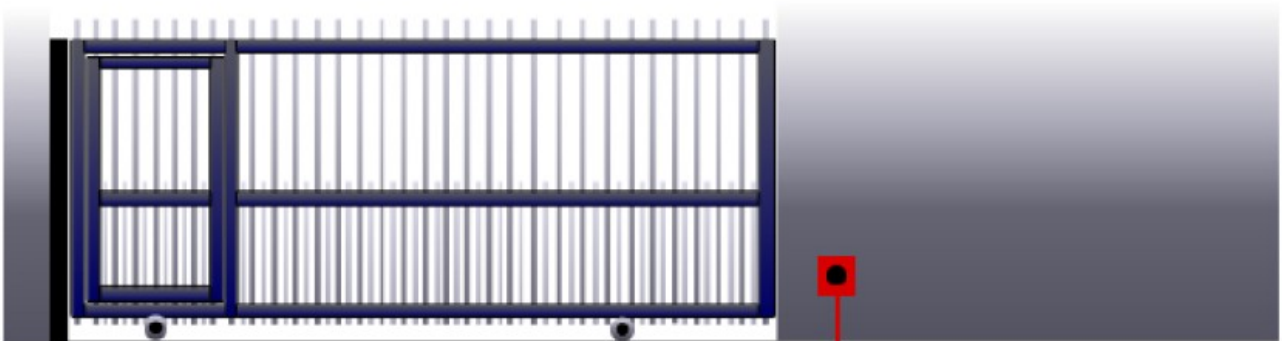
→ Temperatura de trabalho - 5°C à 40°C.

4 INSTALAÇÃO DO MOVIMENTADOR:

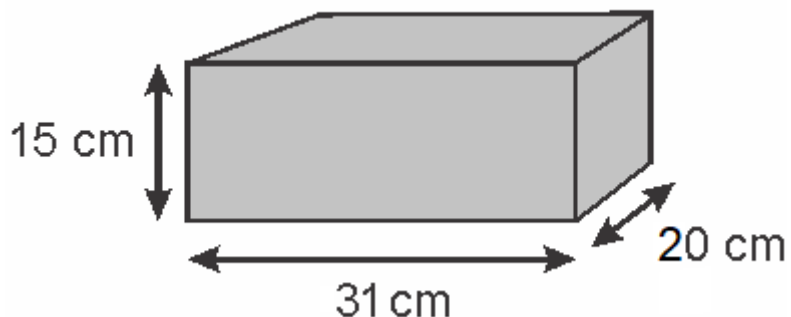
1º Verifique se o piso em que o equipamento será sobreposto é resistente o suficiente para que o mesmo possa ser parafusado, nivelado e que não tenha acúmulo de água. Teste se o curso do portão está sem falhas. Para testar abra-o ao máximo e depois feche-o. Se não houver “travadas” durante a abertura e o fechamento prossiga, caso haja, repare.



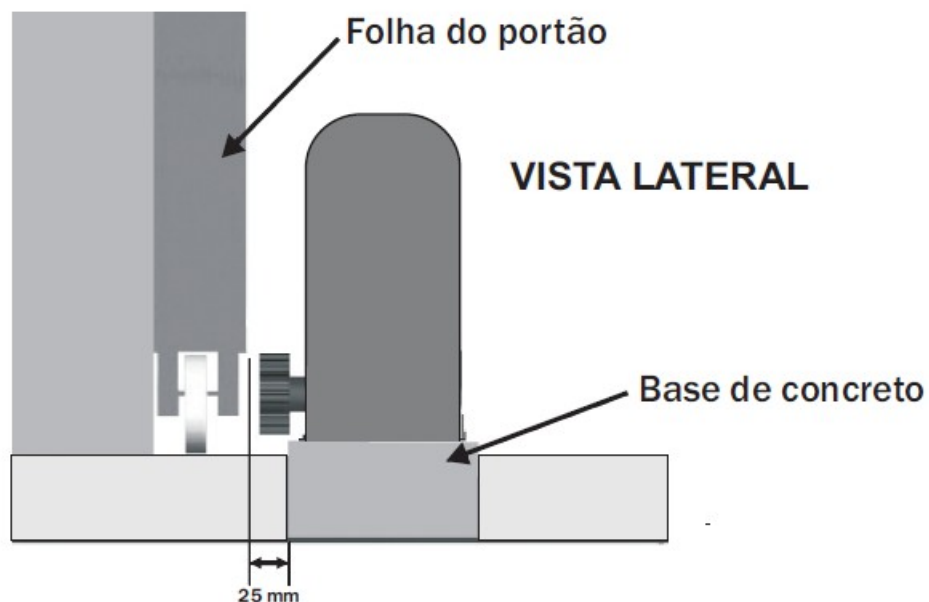
2º Providencie um ponto de energia interrompido por um disjuntor de 10A próximo de onde o movimentador será instalado.



3º Para a instalação do movimentador deslizante é necessário uma base de concreto ou uma base metálica para a fixação do mesmo. A base deve ter uma medida mínima conforme mostra a imagem. É importante que a base fique com sua superfície na mesma altura dos trilhos e aproximadamente 25 mm de distância da folha do portão.

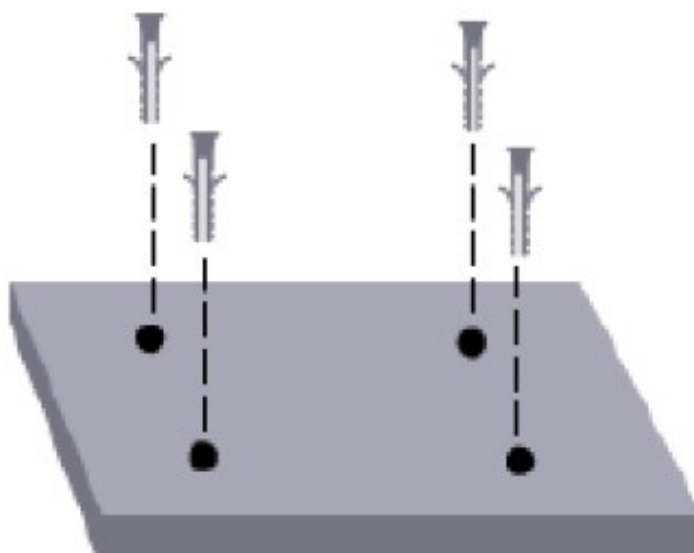


4º Conforme a base foi feita, posicione o movimentador em cima da mesma com o lado da engrenagem virado para a folha do portão, conforme imagem abaixo. Marque os quatro furos conforme as furações da base do movimentador e faça os furos de acordo com a medida dos parafusos que acompanham o kit do movimentador. Com as furações feitas, coloque as quatro buchas que acompanham o kit, posicione o movimentador em cima das furações realizadas e aperte os parafusos.

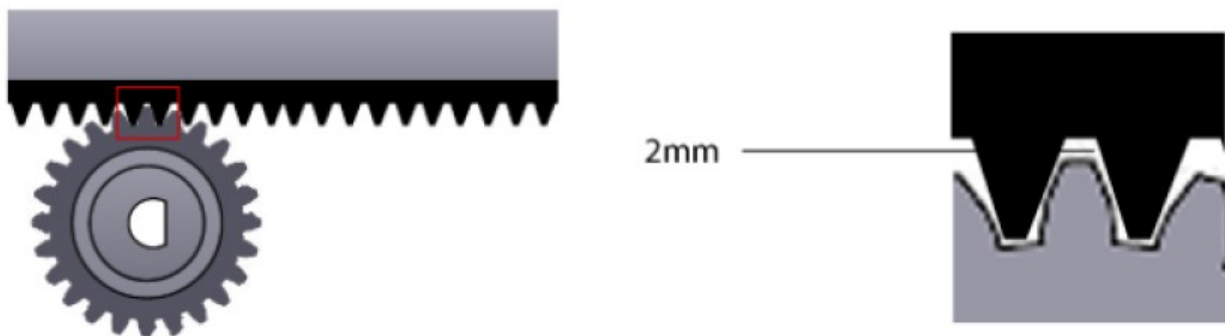


Atenção:

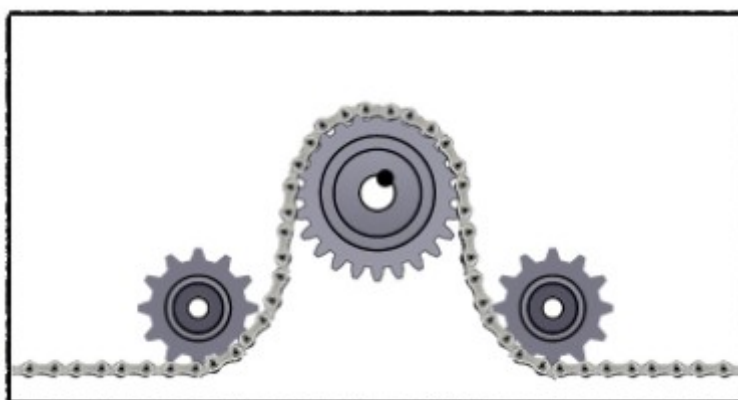
O movimentador deverá ficar aproximadamente 25 mm de distância da face da folha do portão.



5º Com o movimentador fixado à base e o portão fechado, posicione a cremalheira acima da engrenagem do movimentador de modo que fique a 2 mm de distância entre eles, como mostra a imagem abaixo.

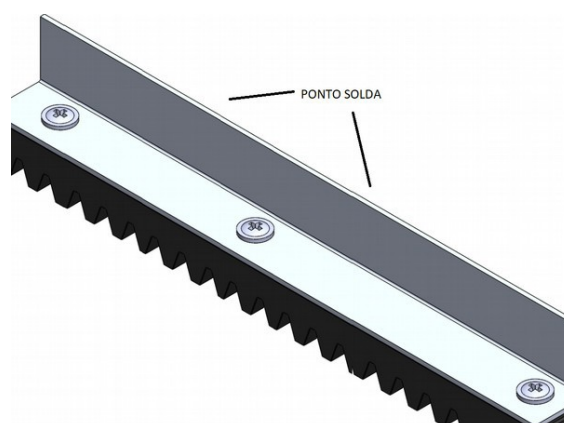


6º Caso o movimentador seja uma deslizante de corrente, siga o exemplo da imagem abaixo.

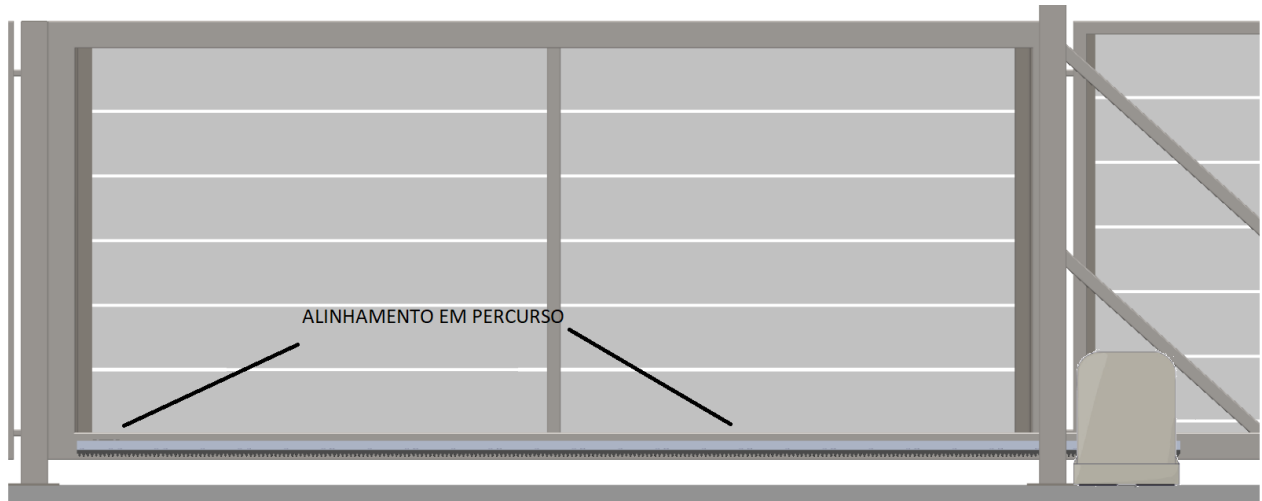


7º Após o movimentador estar devidamente preso e alinhado:

- Cremalheira: Solde a cremalheira na folha do portão.



- Observe se a cremalheira está alinhada.



- Corrente: Solde os dois esticadores que se encontram nas extremidades e tencione a corrente.

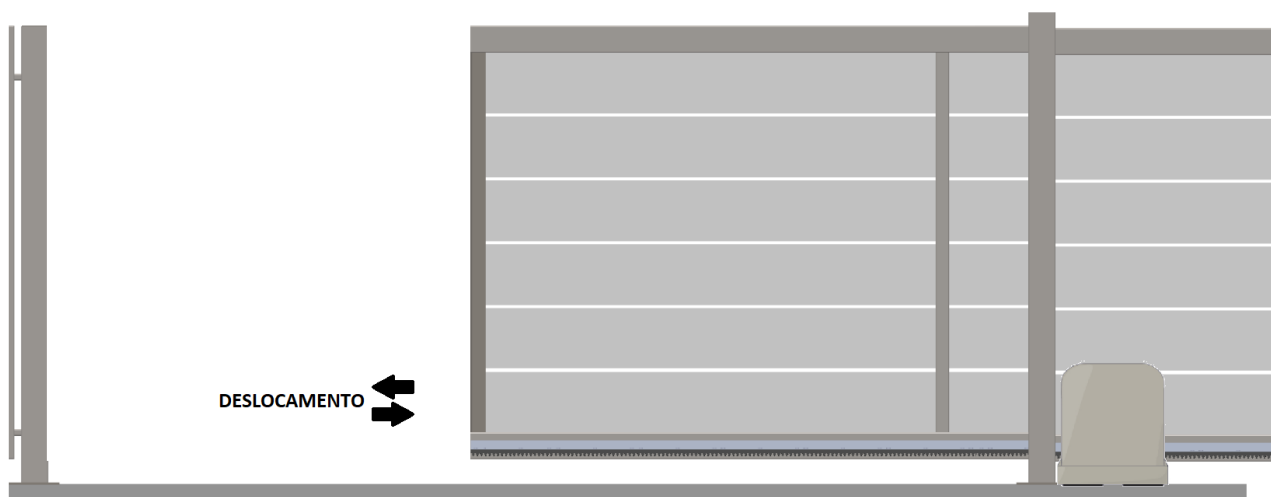


8º Através da chave de liberação "T" deixe o movimentador livre para testar sua articulação. O portão deve se deslocar livre e suavemente pelo trilho. Revise se o movimentador está bem preso e firme evitando vibração do mesmo.

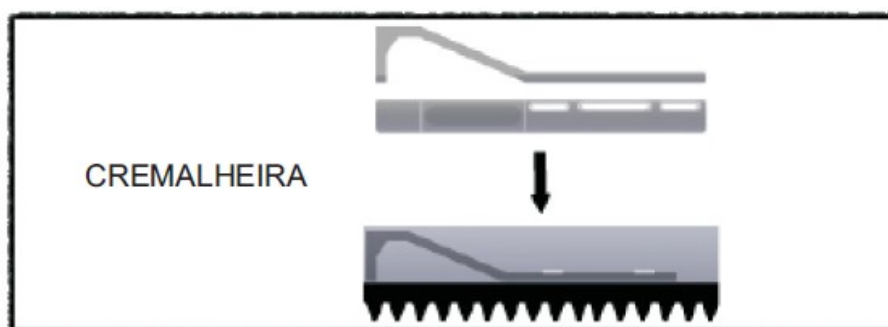
OBS: Retire a chave de liberação "T" após "DESTRAVAR" o movimentador.



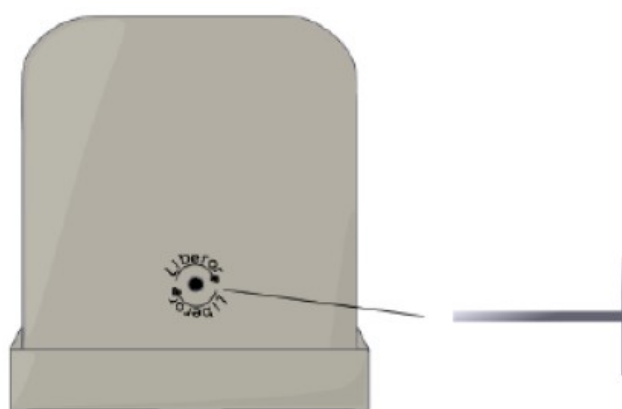
- O portão deve deslocar sem esforço.



9º Manualmente feche o portão e posicione o fim de curso abaixo do micro interruptor. Faça o mesmo com o portão aberto. É necessário que os dois fins de cursos estejam na posição correta. No caso da corrente, os esticadores são presos ao portão. Após executar essa ação coloque o motor em posição automática usando a chave de liberação "T" no sentido anti-horário.

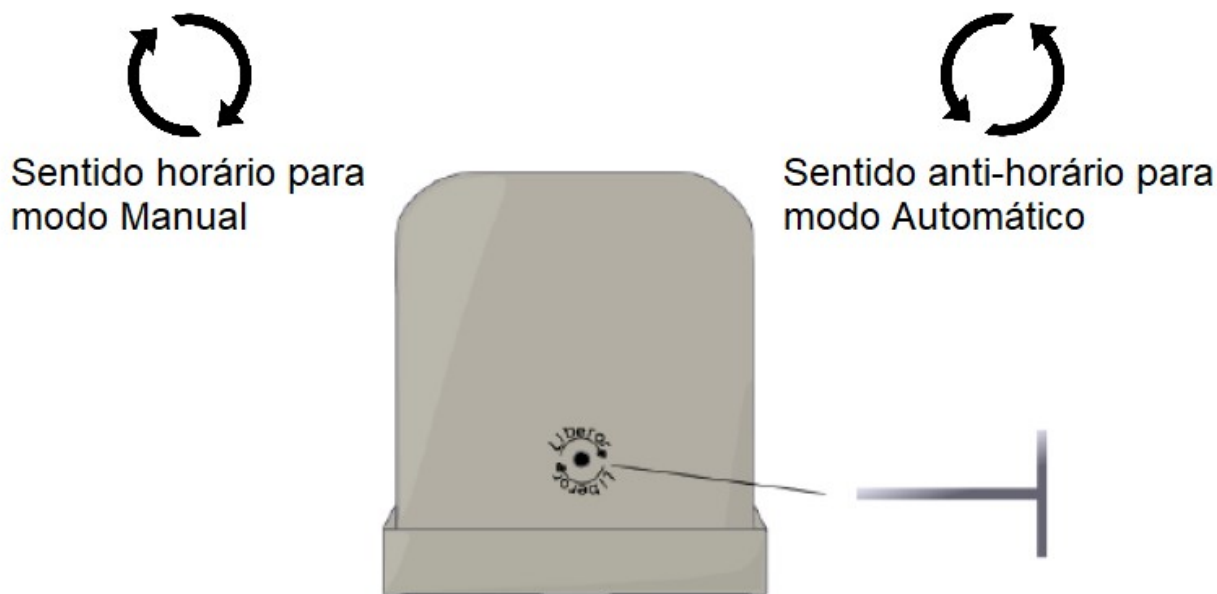



Sentido anti-horário para
modo Automático



5 SISTEMA DE DESTRAVAMENTO:

Em caso de falta de energia elétrica, o movimentador possui um modo de destravamento próprio. Para usar manualmente, é necessário utilizar a chave de liberação “T” que acompanha o kit. Insira a chave de liberação “T” no local sinalizado na tampa e gire-a no sentido horário. Gire até que o portão possa ser movido manualmente. Para voltar ao modo automático gire no sentido anti-horário até o fim.

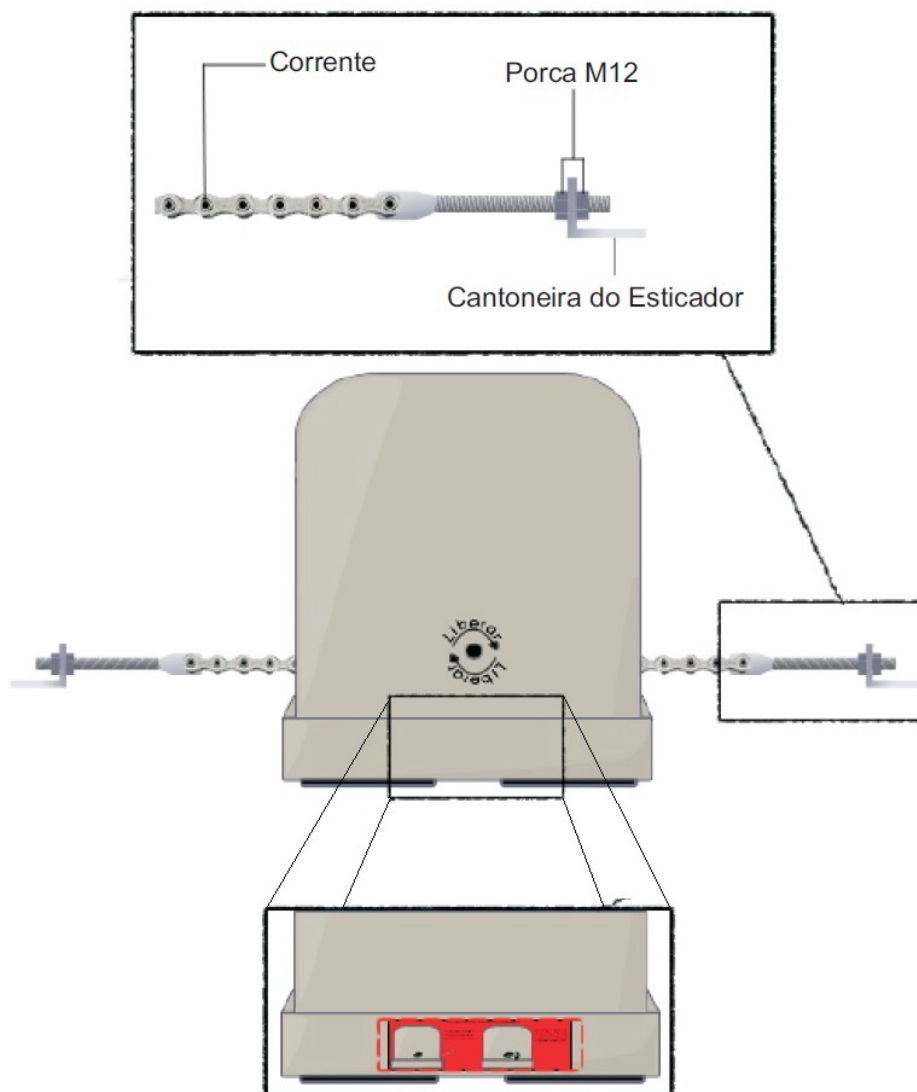


SUGESTÃO:

Para uma maior segurança, guarde a chave de liberação “T” em local seguro.

6 VERIFICAÇÃO DA CORRENTE:

Para um bom funcionamento e preservação do equipamento, verifique semestralmente o ajuste da corrente. Para realizar o ajuste, aperte as porcas M12 localizadas nas extremidades da corrente, como mostra a imagem abaixo. Mantenha sempre dentro dos padrões do fabricante: 20 mm a 40 mm de folga.



Obs.: Cole o adesivo do Sistema de destravamento na base plástica do movimentador, como mostra a imagem. Antes de aplicar, limpe a superfície com álcool isopropílico.

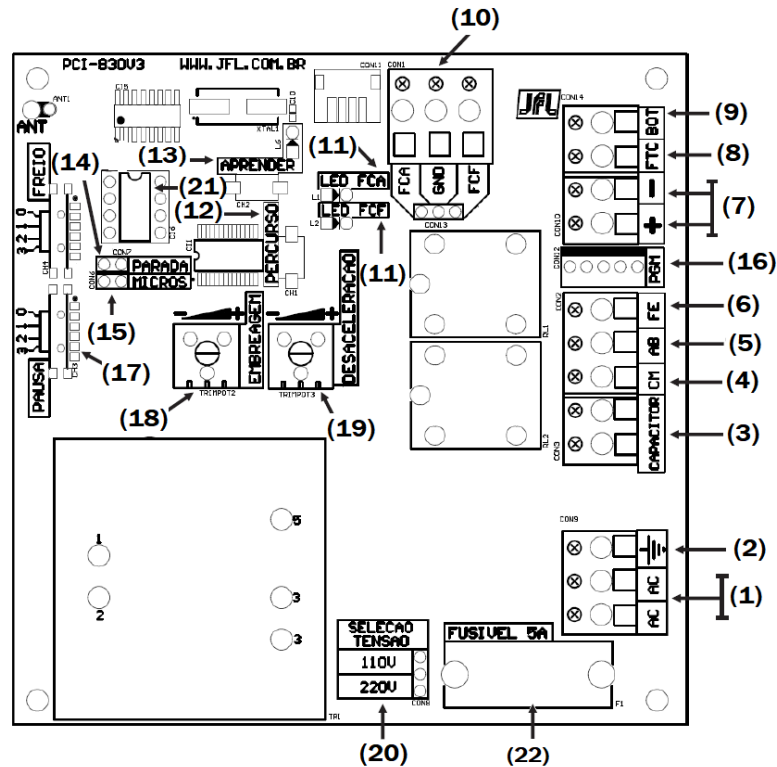


SUGESTÃO: Verifique **PERIODICAMENTE** se não há pedras ou pequenos objetos entre os dentes da cremalheira e entre os elos da corrente.



SUGESTÃO: Caso julgue necessário, utilizar lubrificante na corrente.

7 PLACA DE COMANDO:



7.1 PARTES INTERNAS DA PLACA:

- 1 - **Entrada de rede 127 / 220 Vc.a.** - Entrada para alimentação da rede elétrica 127 / 220 Vc.a 60 Hz, conforme jumper SELEÇÃO TENSÃO;
- 2 - **Conector (Terra)** - Ligação de ATERRAMENTO;
- 3 - **Conectores Capacitor** - Conexão do capacitor do Motor;
- 4 - **Conector CM** - Conexão do Comum do Motor;
- 5 - **Conector AB** - Conexão do Motor para Abertura;
- 6 - **Conector FE** - Conexão do Motor para Fechamento;
- 7 - **Conectores +12 e GND** - Saída auxiliar 12 V c.c. / 60 mA;
- 8 - **Conector FTC** - Entrada para Focélula (NF);
- 9 - **Conector BOT** - Entrada para Botoeira Externa (NA);
- 10 - **Conector FCF - GND - FCA** - Entrada para Fim de curso (Movimentador fechado / aberto);
- 11 - **Led FCA e FCF** - Led's indicadores de fim de curso (aberto ou fechado);
- 12 - **Chave Percurso** - Aprendizado de percurso;
- 13 - **Chave e Led Aprender** - Aprendizado de Controles e indicação visual do processo;
- 14 - **Jumper Parada** - Programação de parada;
- 15 - **Jumper Micros** - Programação do tipo de fim de curso a ser utilizado (NA-NF);
- 16 - **Conector PGM** - Utilizado para ligar o módulo PGM (NÃO ACOMPANHA O PRODUTO);
- 17 - **Chave Dip Switch Pausa** - Programação Fechamento automático;
- 18 - **Trimpot Embreagem** - Programação Embreagem;
- 19 - **Trimpot desaceleração** - Programação de desaceleração;
- 20 - **Jumper Seleção de Tensão** - Jumper para seleção da rede de entrada, alimentação 127 / 220 Vca;
- 21 - **Memória E2prom** - Utilizada para backup;
- 22 - **Fusível** - Fusível de proteção da Placa - 5A / 250V.



AVISO:

Antes de acessar a placa eletrônica, desligue a rede elétrica do equipamento. Este procedimento somente deverá ser realizado por técnicos qualificados.



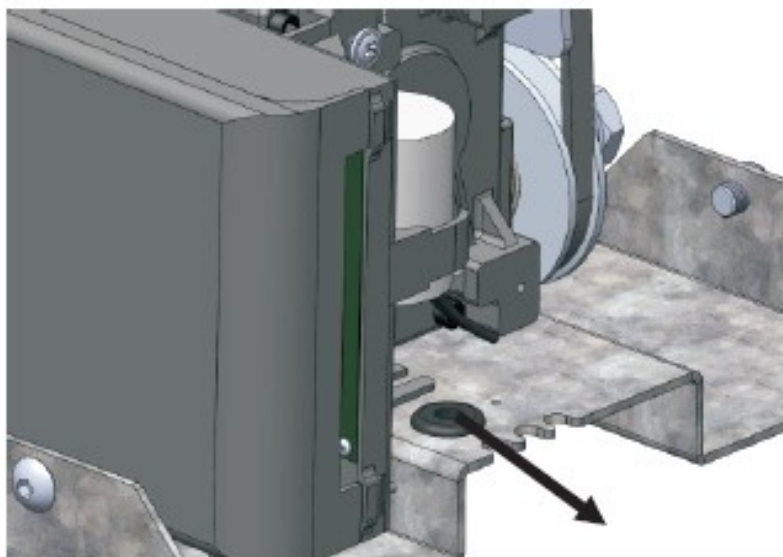
ATENÇÃO:

A instalação da Fotocélula é **OBRIGATÓRIA** para o funcionamento do equipamento.



AVISO:

Quando for fazer a instalação, utilizar a passagem com isolante para Rede Elétrica, conforme indicado na figura abaixo:



**UTILIZAR A PASSAGEM
ISOLADA PARA REDE
ELÉTRICA**

8 PRINCIPAIS CARACTERÍSTICAS:

- Tensão de Alimentação: 110/220 Vc.a. 60Hz;
- Saída auxiliar 12 Vc.c.;
- Embreagem eletrônica regulada por trimpot;
- Tempo de pausa programada por chave dip switch;
- Desaceleração regulado por trimpot;
- Entrada para fotocélula*;
- Entrada para botoeira;
- Led's indicativos FCA e FCF;
- Programação de até 1024 controles;
- Chave Percurso para programação;
- Fins de Curso NA/NF programável;
- Memória E2prom utilizada para backup;
- Entrada para módulo PGM JFL**.

*Fotocélula vendida separadamente.

**PGM vendida separadamente. Possui funções pré definidas.

9 MODO DE INSTALAÇÃO DA PLACA:

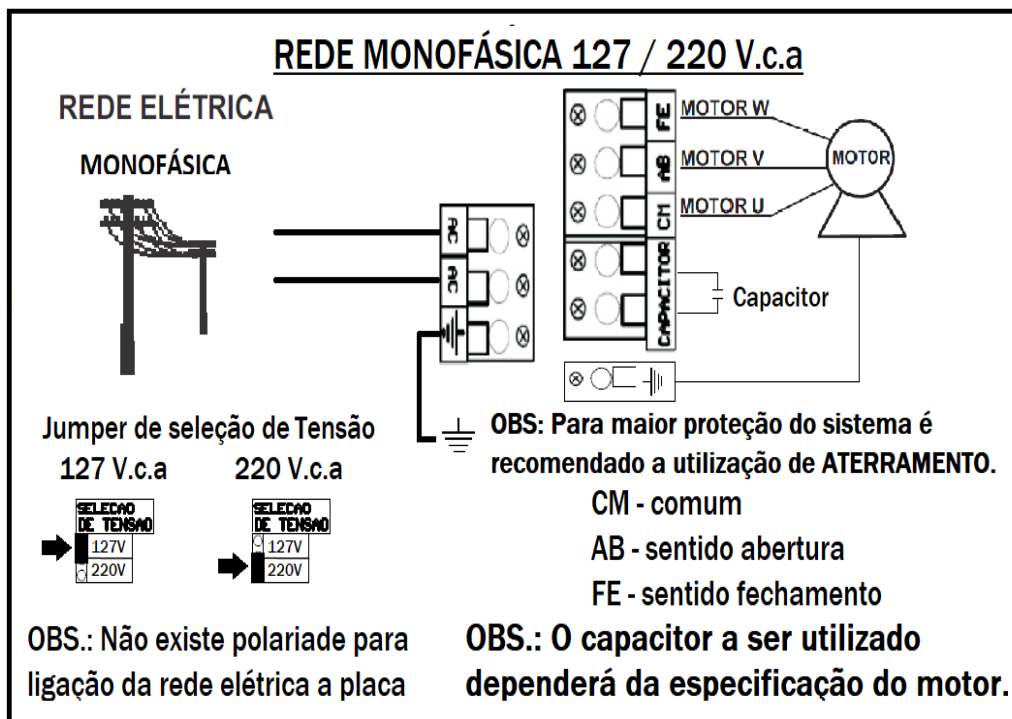
Para a correta instalação da Placa de Comando e motor, siga os seguintes passos:



AVISO:

Antes de acessar a placa eletrônica, desligue a rede elétrica do equipamento. Este procedimento somente deverá ser realizado por técnicos qualificados.

9.1 LIGAÇÕES DA REDE AC E DO MOTOR:



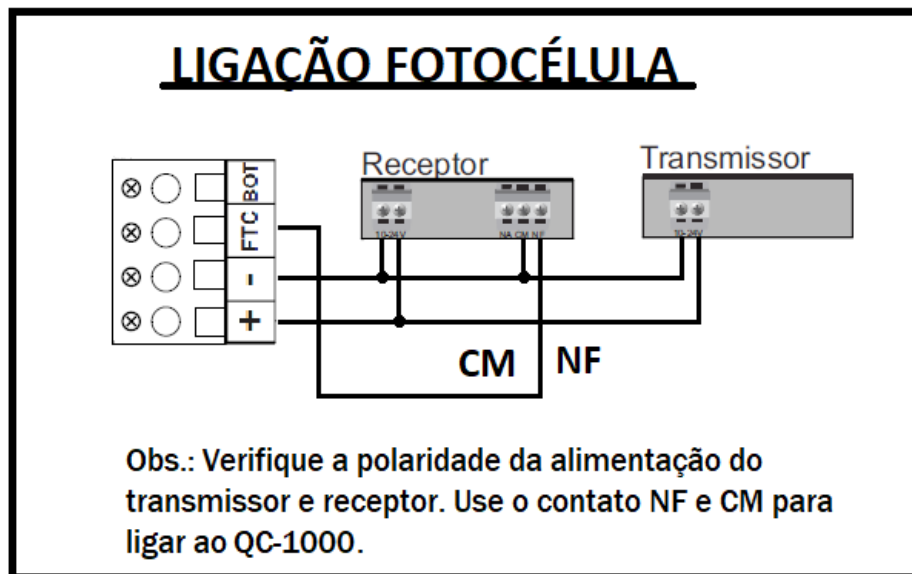
9.2 FOTOCÉLULA (SENSOR DE BARREIRA):

A Fococélula tem a finalidade de aplicar a função **ANTIEMAGAMENTO**, trazendo proteção e segurança.

Ela atua durante o processo de fechamento do movimentador, onde se obstruído a Fococélula o movimentador é parado e tem seu sentido revertido para abertura.

Para realizar a instalação posicione o receptor e o transmissor a aproximadamente 70 cm do solo. Certifique-se que o receptor e o transmissor estão devidamente alinhados para que funcionem corretamente. A saída NF da fococélula deve ser ligada na entrada FTC da Placa de Comando QC-1000 e o comum (CM) no GND.

OBS: Deve-se destacar que quando não existir fococélula a Placa de Comando QC-1000 **não obedecerá a ação de fechar o movimentador**. (fococélula não acompanha o produto.)



ATENÇÃO: A instalação da Fococélula (Sensor de barreira) é **OBRIGATÓRIA** para a Placa de Comando funcionar.

9.3 DEFINIÇÃO DO TIPO DE FIM DE CURSO (NA OU NF):

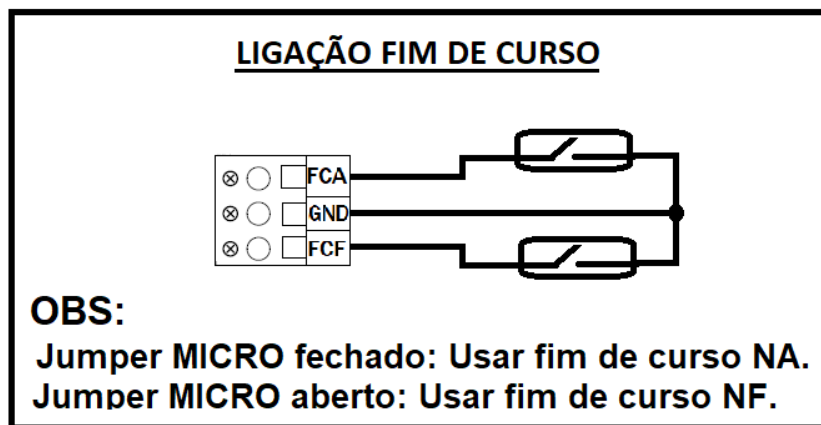
A Placa de Comando permite escolher qual tipo de fim de curso a ser usado, podendo ser do tipo normal aberto (NA) ou normal fechado (NF).

A escolha é feita através do **JUMPER MICROS**, para o qual se define:

-FIM DE CURSO FECHADO (NF): JUMPER MICROS ABERTO;

-FIM DE CURSO ABERTO (NA): JUMPER MICROS FECHADO.

Os Led's fim de curso fechado (FCF) e fim de curso aberto (FCA) indicam a condição do fim de curso, ou seja, FCF aceso, movimentador fechado, FCA aceso, movimentador aberto.



Caso os leds estejam acesos simultaneamente a Placa de Comando não funcionará. Verifique o JUMPER MICROS.

9.4 CADASTRAMENTO DOS TRANSMISSORES

A Placa de Comando permite cadastrar até 1024 controles (JFL). Para efetuar o cadastramento deve-se ligar a rede elétrica do equipamento, obedecendo as instruções de segurança e:

1-Mantenha pressionada uma das teclas do controle remoto (este processo é indicado para impedir que dispositivos que trabalhem em mesma frequência e codificação sejam cadastrados de forma indevida durante o processo);

2-Pressione e solte a tecla APRENDER na Placa (led Aprender acende por 2 segundos indicando a gravação).

Se desejar programar outra tecla ou outro controle remoto, repita os passos 1 e 2.

Observações:

-Controles remotos usados podem ser HOPPING CODE (JFL ou código aberto) ou ROLLING CODE na frequência de 433.92 Mhz. Assim se tornando compatível com controles disponíveis no mercado, desde que operem nestas especificações.

-Não é possível gravar mais controles quando a capacidade máxima (1024) for atingida. Neste momento ao se buscar cadastrar um novo controle o Led Aprender se acenderá por 2 segundos, porém o controle não acionará a Placa de Comando.

9.5 COMO APAGAR OS TRANSMISSORES DA MEMÓRIA

A Placa de Comando permite apagar todos os transmissores cadastrados em sua memória.

Para apagar os transmissores da memória pressione a tecla "APRENDER" na Placa por aproximadamente 7 segundos, assim que os leds FCA e FCF piscarem libere a tecla. Após os leds FCA e FCF pararem de piscar o processo estará finalizado e todos os transmissores apagados.

Caso a tecla "APRENDER" seja liberada antes dos 7 segundos, o procedimento será interrompido, mantendo os dados da memória.

9.6 MODOS DE ACIONAMENTO:

A Placa de Comando QC-1000 pode ser acionada de 2 formas:

1) Usuário:

Através de acionamento realizado por controle remoto ou botoeira, que podem ocorrer para abrir ou fechar o movimentador;

2) Automática:

Se configurado o tempo de Pausa e o movimentador se encontrar aberto (no meio do percurso ou totalmente aberto), quando finalizado a contagem do tempo de Pausa definido, o movimentador será fechado automaticamente.

9.6.1 FUNCIONAMENTO DO CONTROLE:

Após ter o controle cadastrado na Placa de Comando, o mesmo já pode ser utilizado. Cada botão do controle é cadastrado de forma independente, ou seja, cada botão pode ser utilizado em movimentadores diferentes ou no mesmo. Ao apertar o botão do controle, note que o led aprender acenderá indicando a recepção de frequência. O controle funciona até 30 metros de distância da Placa QC-1000. Para abrir ou fechar seu movimentador, pressione o botão correspondente ao movimentador desejado por aproximadamente 1 segundo.



ATENÇÃO:

Cuidado para não apertar mais de um botão simultaneamente, sempre realize um processo de cada vez.

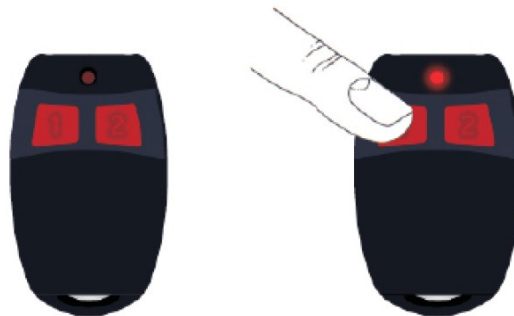
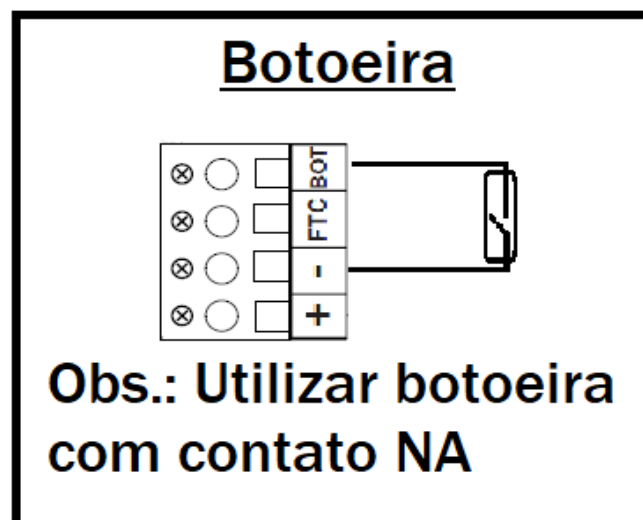


Imagem meramente ilustrativa

9.6.2 BOTOEIRA:

Uma botoeira pode ser usada para abrir e fechar o movimentador de acordo com a figura:



9.6.3 VELOCIDADE DE SEGURANÇA:

Quando realizado operações de abertura e fechamento durante o percurso, sem que o movimentador acione os fins de curso, a Placa de Comando QC-1000 aplica Velocidade de Segurança no 5º comando para operação. Esta velocidade é definida com base no ajuste de Desaceleração realizado (item 14 deste manual).

9.6.4 PROTEÇÃO DO SISTEMA (TIME OUT):

Esta função tem por finalidade limitar o tempo em que o movimentador ficará acionado no processo de abertura ou fechamento.

Caso o movimentador utilizado não reconheça o FIM de Curso, o motor fica acionado constantemente o que acarreta aquecimento do motor causando possíveis danos. Neste caso a Placa de Comando QC-1000 atua desligando o motor após tempo de 60 segundos, assim protegendo o movimentador de danos ou redução de sua vida útil.

10 MODO DE OPERAÇÃO (FUNÇÃO PARADA):

A Placa de Comando possui dois modos de operação:

1) Modo ABRE-FECHA.

Este modo é indicado para movimentadores do tipo basculante, pois a Placa de Comando opera somente com reversão. Quando desabilitado **PARADA**, ao receber um acionamento durante processo de abertura ou fechamento o movimentador reverte o seu sentido de operação, ou seja, se o movimentador estiver abrindo e receber um comando durante o seu percurso ele irá parar e reverter o seu sentido, vindo a fechar novamente. Para ativar este modo deve-se manter o Jumper **PARADA** aberto.

2) Modo PARADA.

Este é indicado para movimentadores do tipo deslizante, pois a Placa de Comando opera com parada, permitindo abertura parcial do portão, parando o mesmo em qualquer ponto do percurso quando estiver abrindo ou fechando. Quando habilitado **PARADA**, ao receber um acionamento durante processo de abertura ou fechamento o movimentador para e retorna a funcionar quando realizado novo acionamento, ou seja, se o movimentador estiver abrindo e receber um comando durante o seu percurso ele irá parar e permanecer neste ponto até que receba novo acionamento, vindo a fechar novamente. Para ativar este modo deve-se manter o Jumper **PARADA** fechado.

OBS.: Caso função PAUSA estiver habilitada e houver a parada do movimentador no percurso de abertura, será realizado o fechamento automático após zerar o contador do tempo definido.

11 FECHAMENTO AUTOMÁTICO (PAUSA):

A Placa de Comando possui o modo de fechamento automático onde se pode ajusta o tempo que o movimentador permanecerá aberto, isto é, quando acionado o fim de curso de abertura ou até mesmo durante uma parada no meio do percurso de abertura (se habilitado Modo **PARADA**) se definido tempo para esta função será realizado processo de contagem deste tempo e realizado o fechamento automático do movimentador quando contador chegar a zero. Para selecionar entre os tempos de 0, 10, 30 e 40 segundos utilize a chave Dip Switch **PAUSA** nas seguintes posições de programação:

-Na posição "0", a função de fechamento automático é desabilitada;

-Na posição "1", após 10 segundos do movimentador ser aberto, o mesmo será fechado;

-Na posição "2", após 30 segundos do movimentador ser aberto, o mesmo será fechado;

-Na posição "3", após 40 segundos do movimentador ser aberto, o mesmo será fechado.

12 AJUSTE DA EMBREAGEM ELETRÔNICA:

A embreagem eletrônica tem por finalidade regular o torque do motor do movimentador. O ajuste deverá ser feito com o movimentador em movimento através do Trimpot **EMBREAGEM**, de modo a ter um torque suficiente para abrir e fechar o movimentador. Este ajuste também define a força máxima que o portão exercerá sobre algum obstáculo que estiver ao longo do seu percurso.

Para este ajuste acione o movimentador e ajuste no Trimpot a força a ser transferida para o portão, a posição + indica força máxima. Este ajuste será aplicado para ambos os sentidos de operação, abertura e fechamento.



13 PROGRAMAÇÃO DO PERCURSO:

A Placa de Comando QC-1000 oferece aprendizado de 2 percursos, para abertura e fechamento, assim possibilitando adaptação e melhor instalação em diferentes ambientes.

Para o aprendizado do percurso (abertura e fechamento) siga os passos abaixo:

1-O movimentador deve estar na posição de totalmente aberto, com o fim de curso acionado.

Utilize o Led indicativo FCA (Fim de Curso Aberto) para confirmação de sua posição;

2-Pressione a tecla "PERCURSO" por aproximadamente 3 segundos, logo após o movimentador iniciará sua movimentação (fechará) iniciando seu processo de aprendizagem;

3-Aguarde o movimentador fechar e abrir totalmente. Assim que retornar a posição de aberto os led's FCF e FCA piscarão três vezes, indicando que o processo foi finalizado.

Observações:

-Durante este processo a Placa de Comando irá ignorar acionamentos realizados por controle remoto ou botoeira.

-Durante processo se realizado obstrução da Fotocélula durante fechamento do movimentador, por questões de segurança, o processo será interrompido e o movimentador terá seu sentido revertido para abertura e o processo não será bem-sucedido, sendo obrigatoriamente necessário repetir o processo de aprendizado de percurso.

-Caso seja realizado alterações no ajuste de Embreagem ou realizado alterações no peso do portão automatizado é obrigatório novo aprendizado de percurso.

14 PROGRAMAÇÃO DE DESACELERAÇÃO:

Esta função tem como característica ajustar a força da desaceleração do movimentador na abertura e fechamento, assim realizando um processo mais suave e sem fortes impactos.

Este ajuste deve ser realizado com o movimentador parado, totalmente aberto ou fechado, através do Trimpot de **Desaceleração**.

Na posição (+) a desaceleração é máxima, o que faz com que o portão pare mais suave, na posição (-) a desaceleração é desligada. Realize ajuste no Trimpot e acione o movimentador

para identificar se o ajuste atende a sua necessidade, caso não realize novo ajuste para que se tenha o resultado desejado.



Observações:

-Esta função apenas é aplicada após o percurso aprendido.

-A Desaceleração definida no Trimpot será aplicada em ambos os sentidos de operação do movimentador, abertura e fechamento.

15 FUNÇÃO PASSA E FECHA:

Esta função tem como característica realizar o fechamento do movimentador de forma automática assim que a Fotocélula for desobstruída. Esta ação pode ocorrer em 2 situações:

1) Movimentador totalmente aberto.

Quando movimentador se encontra totalmente aberto e a Fotocélula for obstruída, assim que desobstruída é realizado o fechamento automático do movimentador.

2) Movimentador parado no meio do percurso.

Quando movimentador se encontra parado no meio do percurso de abertura e a Fotocélula for obstruída, assim que desobstruída é realizado o fechamento automático do movimentador.

Esta ação pode ser realizada em 2 tempos distintos, 1 ou 5 segundos.

Para ativar / desativar essa função, é necessário seguir os passos abaixo:

1-Pressione a chave PERCURSO;

2-Pressione a “tecla 1” do controle remoto (para programar tempo de 1 segundo) ou “tecla 2” (para programar o fechamento de 5 segundos);

3-Verifique que os Led's FCF e FCA piscam (4 vezes indicam função habilitada e 2 vezes indicam função desabilitada).

Observações:

-Essa função opera somente quando o fechamento automático (Pausa) está habilitado, caso esteja configurado a chave Dip Switch **PAUSA** na posição 0 a função não será aplicada.

-Esta configuração não implica em nenhuma alteração na função **ANTIESMAGAMENTO** da Fotocélula, sua característica de proteção e segurança se manterá inalterada.

16 PROGRAMAÇÃO DE FREIO:

Esta programação é indicada para movimentadores que possuem “inercia mecânica”, ocasionado quando o motor do movimentador é desligado (processo de abertura ou fechamento) e existe a ocorrência de arrasto (portão continua o movimento). Quando programado o Freio a Placa de Comando aplica pulso reverso ao motor do movimentador visando auxiliar a sua parada.

Para programar esta função deve-se usar a chave Dip Switch **FREIO**, que possui 4 opções de programação:

-Na posição “0” a função de freio é desabilitada;

-Na posição “1” o freio tem intensidade baixa (0,15 segundos);

-Na posição “2” o freio tem intensidade média (0,5 segundos);

-Na posição “3” o freio tem intensidade alta (0,75 segundos).

OBS.: A programação somente deve ser executada quando o movimentador estiver parado (totalmente aberto ou fechado), se alterado a programação com o motor em movimento o mesmo assumirá a programação anterior, não levando em consideração o ajuste realizado.

17 FUNCIONAMENTO DO MÓDULO PGM JFL (NÃO ACOMPANHA O PRODUTO):

A Placa de Comando possui uma saída para acionamento do módulo PGM JFL.

Ele possui 4 funções descritas abaixo:

Relé PGM 1 – Função Trava;

Relé PGM 2 – Função Sinaleira;

Relé PGM 3 – Função lâmpada de cortesia com temporizador de 2 minutos;

Relé PGM 4 – Indica o estado do movimentador aberto/fechado quando interligado as centrais Active 20 Bus, Active 32 Duo ou Active 100 Bus.

18 MEMÓRIA PARA BACKUP (E2PROM):

Esta memória pode ser utilizada como backup para os controles cadastrados na Placa de Comando.

Ela oferece a possibilidade de backup que podem ser:

1) Durante processo de operação.

Após o cadastro dos controles o usuário pode remover a memória E2prom para armazená-la em local de sua escolha, pois a Placa de Comando tem a capacidade de operar utilizando as informações que são armazenadas em sua memória Flash;

2) Transferir memória.

Caso haja a necessidade de substituição da Placa de Comando devido a danos ocasionados por instalações indevidas, fenômenos atmosféricos ou processos de manutenção, basta o usuário inserir a memória E2prom que possui os controles cadastrados na nova Placa de Comando a ser utilizada. Assim que ligado o equipamento a rede elétrica, as informações contidas na memória E2prom serão replicadas, copiadas, para a memória Flash e se tornarão operantes na nova Placa;



ATENÇÃO:

Caso a Placa de Comando a ser utilizada já possua transmissores cadastrados em sua memória Flash, assim que realizado este processo os mesmos serão sobrescritos com os transmissores contidos na memória E2prom.

3) Copiar memória.

Caso haja a necessidade do usuário em copiar os controles cadastrados em uma Placa de Comando, basta o usuário inserir uma memória (E2prom) que esteja formatada, ou seja, totalmente limpa a Placa de Comando. Assim que ligado o equipamento a rede elétrica, as informações contidas na memória Flash serão replicadas, copiadas, para a memória (E2prom).



ATENÇÃO:

Para realizar a cópia da memória deve-se utilizar memória E2prom formatada, sem nenhuma informação. Caso a memória E2prom utilizada contenha qualquer informação, será realizado procedimento descrito no ponto 2, onde as informações contidas na memória E2prom serão replicadas a memória Flash.

19 RECOMENDAÇÕES AO USUÁRIO:

A manutenção somente deverá ser feita por um técnico qualificado. Verifique periodicamente a instalação, tais como: cabos, molas e partes que se movam. Verifique se há sinais de desgastes em qualquer parte do produto. Existindo algum problema, chame um técnico qualificado. Qualquer problema por menor que seja, pode causar acidentes.

Mantenha o controle remoto fora do alcance das crianças. Tenha cuidado com o portão em movimento e mantenha as pessoas longes até que o equipamento tenha concluído todo o seu percurso. Para obter uma maior segurança, é obrigatório o uso do conjunto de fotocélulas.



PERIGO:

Para uma possível operação de manutenção ou limpeza, desconecte o aparelho da alimentação.



ATENÇÃO:

Não utilizar o equipamento sem a tampa de proteção.



ATENÇÃO:

Não permita que crianças brinquem com controles fixos. Manter os controles remotos longe das crianças.



ATENÇÃO:

Frequentemente examine a instalação e sinais de desgastes ou danos nos cabos.



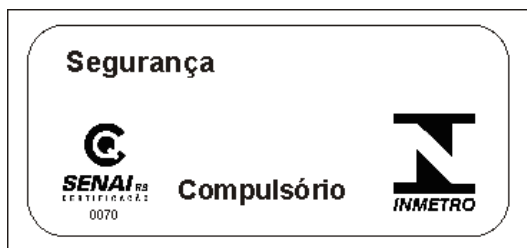
RECOMENDAÇÃO:

Guarde seu manual para futuras consultas.



RECOMENDAÇÃO:

Não retire a etiqueta relativa ao INMETRO.



Este produto é homologado pelo INMETRO

GARANTIA

A JFL Equipamentos Eletrônicos Ind. Com. Ltda. garante este aparelho por um período de 2 (dois) anos a partir da data de aquisição, contra defeitos de fabricação que impeçam o funcionamento dentro das características técnicas especificadas do produto. Durante o período de vigência da garantia, a JFL irá reparar (ou trocar a critério próprio), qualquer componente que apresente defeito.

Excetuam-se da garantia os defeitos ocorridos por:

- Instalação fora do padrão técnico especificado neste manual;
- Uso inadequado;
- Violação do equipamento;
- Fenômenos atmosféricos e acidentais.

A visita de pessoa técnica a local diverso dependerá de autorização expressa do cliente, que arcará com as despesas decorrentes da viagem, ou o aparelho deverá ser devolvido a empresa vendedora para que seja reparado.



JFL EQUIPAMENTOS ELETRÔNICOS IND. E COM. LTDA.
CNPJ: 86.527.934/0001-00
Rua João Mota, 471 - Jardim das Palmeiras
CEP 37.540-000 - Santa Rita do Sapucaí / MG
Fone: (35) 3473-3550
www.jfl.com.br

1.8.498 - MANUAL DO INSTALADOR SERIE 300 - REV.: 01 - 21/01/2020