



Guia rápido de operação

**Speed Dome TVI
SP-2015**

Parabéns,

você acaba de adquirir um produto com a qualidade JFL Alarmes, produzido no Brasil com a mais alta tecnologia de fabricação. Este manual mostra todas as funções do equipamento

Este manual se aplica para a câmera Speed Dome modelo SP-2015 e pode conter algumas informações técnicas incorretas ou erros de impressão, o seu conteúdo está sujeito a alterações sem aviso prévio. Se existirem, as atualizações serão adicionadas as novas versões deste manual. Nós prontamente melhoraremos ou atualizaremos os produtos e procedimentos descritos no manual.


As figuras neste manual são somente para referência.

Condições FCC

Este dispositivo está de acordo com a parte 15 das regras FCC. Sua operação está sujeita as duas condições seguintes:

1. Este dispositivo pode causar interferência prejudicial.
2. Este dispositivo deve aceitar qualquer interferência recebida, incluindo interferências que podem causar operação indesejada.

Afirmação de conformidade EU

 Este produto e – se aplicável – os acessórios fornecidos também são marcados com "CE" e cumprem, por consequência, com os padrões europeus harmonizados e aplicados listados abaixo da diretiva de baixa Tensão 2006/95/EC, a diretiva EMC 2004/108/EC, e a diretiva RoHS 2011/65/EU.



2012/19/EU (Diretiva WEEE): Produtos marcados com este símbolo não podem ser dispostos em lixeiras não diferenciadas municipais na união Europeia. Para uma reciclagem apropriada, retorne este produto para seu fornecedor local uma vez que você vai adquirir um novo equipamento, ou coloque este em um local de coleta designado. Para maiores informações, acesse: www.recyclethis.info.



2006/66/EC (Diretiva da bateria): Este produto contém uma bateria que não pode ser disposta em lixeiras não diferenciadas municipais na união Europeia. As baterias marcadas com os seguintes símbolos, que podem incluir as letras para indicar cádmium (Cd), chumbo (Pb), ou mercúrio (Hg). Para uma reciclagem apropriada, retorne a bateria para o seu fornecedor ou a um ponto de coleta designado. Para maiores informações, acesse: www.recyclethis.info.



Instruções de segurança

Estas instruções pretendem garantir ao usuário o correto uso do produto a fim de impedir danos ou perdas indevidas.

As medidas de precauções são divididas em “Avisos” e “Cuidados”

Avisos: Ferimentos graves ou morte podem ocorrer se algum dos avisos for negligenciado.

Cuidados: Ferimentos ou dano ao equipamento podem ocorrer se algum dos cuidados for negligenciado.

	
Avisos - Siga esta recomendação para prevenir sérias lesões ou morte.	Cuidados - Siga esta precaução para prevenir lesões potenciais ou dano material.



Avisos

- Quando utilizando o produto, você deve estar estritamente de acordo com as regulamentações elétricas de segurança do país ou região. Por favor, olhe as especificações técnicas para informações mais detalhadas.
- Não conectar vários dispositivos em um único ponto de alimentação (extensão) para evitar sobrecarga, o que pode ocasionar sobre aquecimento ou risco de incêndio.
- Por favor, tenha certeza que o conector está conectado adequadamente ao adaptador de energia.
- Quando o produto é montado em uma parede ou teto, este dispositivo deve estar fixado corretamente.
- Se fumaça, odor ou ruído vier do dispositivo, desligue a alimentação de uma vez e desconecte o cabo de força, e em seguida acione o centro de serviço.



Cuidados

- Tenha certeza que a tensão da fonte de alimentação está correta antes de usar a câmera.
- Não jogue a câmera ou sujeite-a a choques físicos.
- Não toque a parte frontal da lente com os dedos. Se for necessário limpar, use um pano limpo com uma borrifada de álcool e esfregue suavemente. Se a câmera não for utilizada por um longo período de tempo, por favor, troque a proteção da lente para proteger o sensor contra poeira.
- Não aponte a câmera para o sol ou lugares com brilho extremo. Borrões podem ocorrer de maneira aleatória (não significa mau funcionamento), e afetar a resistência do sensor ao mesmo tempo.
- O sensor pode ser queimado por um feixe de laser, então, quando qualquer equipamento laser estiver sendo usado, tenha certeza que a face do sensor não será exposta ao feixe de laser.
- Não coloque a câmera em extremo calor ou frio (a temperatura de operação deve estar entre -30°C ~ +65°C), locais sujos ou úmidos, e não exponha a campos eletromagnéticos intensos.
- Para impedir aquecimento, uma boa ventilação ambiente é recomendada.
- Mantenha a câmera longe de líquidos enquanto estiver ligada.

- Quando entregue, a câmera deve estar envolta em seu pacote original, ou um pacote com a mesma textura.
- Reposição de partes normais: algumas poucas partes (ex. Capacitor eletrolítico) pode ser trocada regularmente de acordo com seu tempo de vida médio. O tempo de vida varia em consequência dos diferentes ambientes de operação e histórico de uso, uma checagem regular é recomendada para todos os usuários. Fale com seu revendedor para maiores detalhes.
- Uso impróprio ou troca das baterias pode resultar em risco de explosão. Troque somente pelo mesmo modelo ou equivalente. Descarte as baterias usadas de acordo com as instruções fornecidas pelo fabricante das baterias.
- Se o produto não funcionar corretamente, por favor, informe o seu distribuidor ou SAC. Nunca tente desmontar a câmera. (Nós não assumiremos qualquer responsabilidade por problemas causados por uma reparação ou manutenção não autorizada).

Índice

1 Instalação	6
1.1 Conectando os Cabos	6
1.2 Configurações da chave DIP Switch	7
1.2.1 Configurações da Speed Dome	7
1.3 Instalação	10
1.3.1 Instalando o suporte	10
1.3.2 Configurando a chave DIP Switch	11
1.3.3 Instalando a Speed Dome	11
2 Aplicação e Operação	12
2.1 Aplicação	12
2.2 Operações básicas	12
2.3 Configuração de Sequências	13
2.4 Configuração das ações de estacionamento.....	15
3 Solução de problemas	17
3.1 Exceções do dispositivo.....	17
3.2 Exceções do Controle PTZ.....	17
3.3 Outras questões.....	17
4 Especificações	19

1 Instalação

Antes de você começar:

Confira se o dispositivo dentro da embalagem está em boas condições e que todas as partes que acompanham o produto estão incluídas junto ao material.

1.1 Conectando os Cabos

Por favor, desligue a alimentação antes de conectar os cabos.

A interface de cabo da Speed Dome é mostrada na figura seguinte. Os cabos são distinguidos pelas diferentes cores. As etiquetas anexadas aos cabos são para identificação.

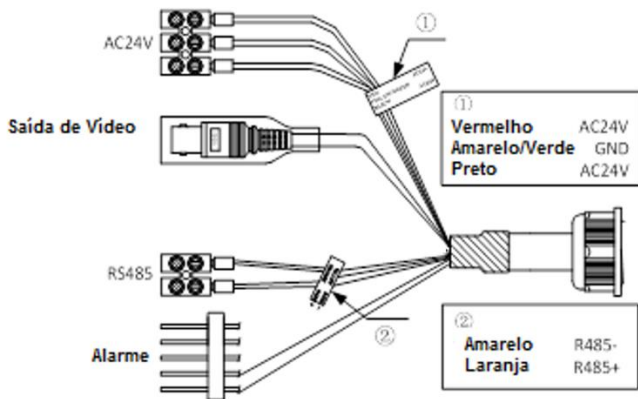


Figura 1.2 - Cabeamento da Speed Dome com Alarme

Tabela 1.2 - Descrição dos Cabos

Nome	Descrição
AC24V	Fonte de alimentação
RS485+/-	Controle
Saída de Vídeo	Saída de vídeo cabo coaxial
Alarme	2 Entradas de Alarme e 1 saída de Alarme

1.2 Configurações da chave DIP Switch

1.2.1 Configurações da Speed Dome

A chave DIP switch deve ser utilizada para configurar o endereço, taxa de Bit, protocolo, etc., com o valor ON=1 e OFF=0. A etiqueta das chaves está na parte traseira da tampa de proteção das chaves DIP switch como mostra a Figura 1.3.

Cada posição da chave representa um valor, variando de 1 até 10 do menos para o maior como mostra a Figura 1.4.

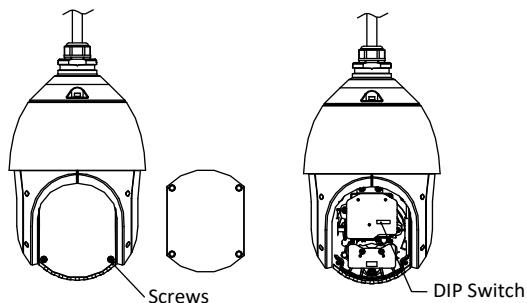


Figura 1.3 - Chaves DIP Switch da Speed Dome



Figura 1.4 - Imagem aumentada das chaves DIP Switch

Nota: O endereço padrão da câmera Speed Dome é 0; a taxa de Bit padrão é 2400; e o valor padrão do resistor de 120Ω de terminação é OFF.

Tabela 1.3 – Chave DIP Switch

Chaves	Função
1 a 5	Configurar endereço
6	Configurar taxa de bits
7	Configurar protocolo
8 a 9	Configurar saída de vídeo
10	Configurar resistor de terminação

Configuração de endereço

As chaves de 1 a 5 do DIP Switch são utilizadas para configurar o endereço da Speed Dome. Você pode verificar a tabela abaixo:

Tabela 1.4 – Ajustando o endereço da Speed Dome de 0 a 31

Chave Endereço	1	2	3	4	5
0	OFF	OFF	OFF	OFF	OFF
1	ON	OFF	OFF	OFF	OFF
2	OFF	ON	OFF	OFF	OFF
3	ON	ON	OFF	OFF	OFF
...
31	ON	ON	ON	ON	ON

Configuração da taxa de bits

A chave 6 do DIP Switch é utilizada para configurar a taxa de bits da Speed Dome. Você pode verificar a tabela abaixo:

Tabela 1.5 – Ajustando a taxa de bits da Speed Dome

Chave Taxa de bits	6
2400	OFF
9600	ON

Configuração do Protocolo

A chave 7 do DIP Switch é utilizada para configurar o protocolo de comunicação da Speed Dome. Você pode verificar a tabela abaixo:

Tabela 1.6 – Ajustando o protocolo de comunicação da Speed Dome

Protocolo	7
Auto adaptável	OFF
MAN_AD	ON

Configuração do modo TVI

As chaves 8 e 9 do DIP Switch são utilizadas para configurar a saída de vídeo. Você pode verificar a tabela abaixo:

Tabela 1.7 – Ajustando o modo TVI da Speed Dome

Chave Descrição	8	9
TVI	OFF	OFF
AHD	ON	OFF
CVI	OFF	ON
CVBS	ON	ON

Configuração do resistor de terminação

A chave 10 do DIP Switch é utilizada para configurar o resistor de terminação da Speed Dome. Você pode verificar a tabela abaixo:

Resistor de terminação	10
Habilitar Resistor	ON
Desabilitar Resistor	OFF

1.3 Instalação

Existem diversas maneiras de instalar a Speed Dome. A montagem de parede é tomada com exemplo.

1.3.1 Instalando o suporte

Antes de começar:

A montagem de parede é aplicável para ambientes internos e externos. Os itens seguintes são pré-requisitos mandatórios para montagem em parede:

- A parede deve ter uma espessura suficiente para instalar os parafusos de expansão.
- Tenha certeza que é forte o suficiente para suportar pelo menos 8 vezes o peso total da Speed Dome.

Passos:

1. Verifique se o suporte para a Speed Dome está em boas condições e se todos os acessórios que acompanham o produto estão presentes.

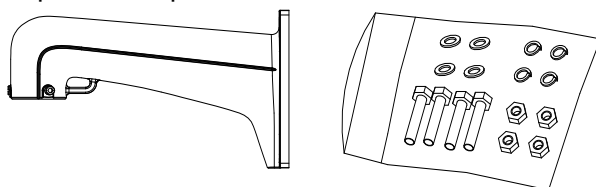


Figura 1.5 - Suporte e acessórios

2. Desenhe 4 furos na parede de acordo com o gabarito de montagem, e então, insira o parafuso de expansão M8 (não fornecido) dentro dos furos de montagem.

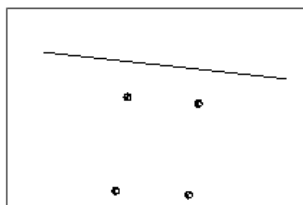


Figura 1.6 - Furos de montagem

3. Apoie o suporte na parede alinhando os 4 furos de montagem do suporte com os furos da parede.
4. Trave o suporte da Speed Dome à parede com as porcas e parafusos.

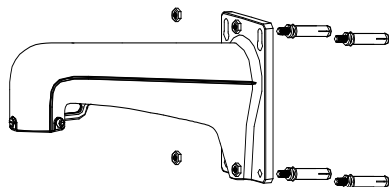


Figura 1.7 - Montagem

5. Instale a Speed Dome ao suporte de montagem. Vá até a *Seção 1.3.3 Instalando a Speed Dome* para mais detalhes.

1.3.2 Configurando a chave DIP Switch

Configure o endereço e taxa de bit para a Speed Dome. O valor de fábrica da chave DIP switch é mostrado abaixo:

- **Endereço: 0**
- **Taxa de Bit: 2400**
- **Resistor de terminação: OFF**

Por favor, vá até a *Seção 1.2 Configurações da chave DIP Switch*.

1.3.3 Instalando a Speed Dome

Nota: O esquema de instalação da Speed Dome apresentado abaixo, é somente para referência.

Passos:

1. Certifique-se que a corda de segurança está travada entre a Speed Dome e o suporte de montagem e então, encaixe a Speed Dome ao suporte de montagem como mostra a Figura 1.8 (esquerda).
2. Passe os cabos da Speed Dome através do suporte de montagem.
3. Conectar os cabos correspondentes vídeo/alimentação/RS-485.
4. Para instalar a Speed Dome ao suporte e travá-la gire-a no sentido horário como mostra Figura 1.8 (esquerda).
5. Prenda a Speed Dome usando os 2 parafusos do tipo Allen, como mostra a Figura 1.8 (direita).

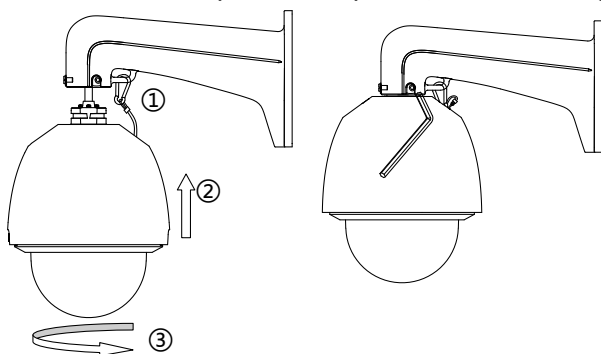


Figura 1.8 - Instalando a Speed Dome

2 Aplicação e Operação

2.1 Aplicação

A Speed Dome pode ser controlada diretamente através do dispositivo em que está conectada ou um software remoto conectado a este dispositivo. Segue abaixo um exemplo de conexão entre um DVR e a câmera Speed Dome.

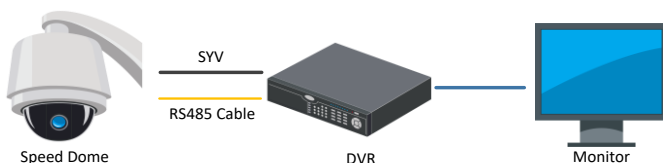


Figura 2.1 - Aplicação

Notas:

- Se ambos, DVR e Speed Dome, tem suporte à tecnologia COAXITRON, o cabo RS485 não é necessário.
- A saída de vídeo HD-TVI somente pode ser conectada a um DVR HD-TVI.

2.2 Operações básicas

Certifique-se que a Speed Dome está devidamente conectada, desta forma, as operações básicas seguintes serão suportadas:

Movimento:

Pressione o botão de direção para controlar os movimentos panorâmicos e de elevação.

Zoom:

Pressione os botões **ZOOM+** e **ZOOM-** para controlar a quantidade de Zoom da imagem.

Foco:

Pressione os botões **FOCUS+** e **FOCUS-** para ajustar o foco.

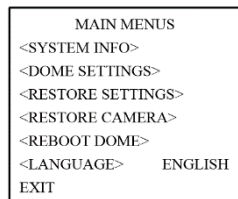
Iris:

Pressione os botões **IRIS+** e **IRIS-** para ajustar a Iris.

Controles pré-configurados:

A Speed Dome suporta funções pré-configuradas e o ajuste de algumas opções de imagem. Para acessar o menu de configuração, basta chamar o PRESET número 95.

A interface do menu principal é mostrada abaixo:



Nota: Para informações mais detalhadas sobre as configurações disponíveis e como utilizá-las, vá até o manual completo (disponível em inglês no CD) ou entre em contato com o nosso suporte técnico.

Figura 2.2 - Menu principal

2.3 Configuração de Sequências

Você poderá definir a função de rastreamento pelo menu do DVR, menu OSD e rastreamento com um toque também pode ser realizado.

● Configuração das sequências por DVR

Etapas:

1. Entre na interface de controle de PTZ.
Menu > Câmera > PTZ



Figura 2.3 - Configurações de PTZ

2. Selecione o número de rastreamento na lista suspensa de rastreamento.
3. Clique no botão **Configurar** para adicionar pontos principais ao rastreamento.

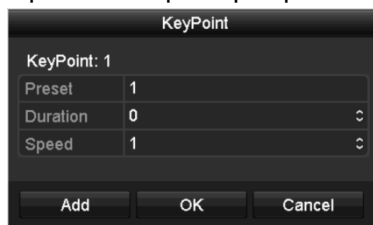


Figura 2.4 - Configuração dos pontos principais

4. Configure os parâmetros dos pontos principais, como número do ponto principal, duração da permanência em um ponto principal e a velocidade do rastreamento. O ponto principal corresponde ao Preset. O **Ponto Principal Nº** determina a ordem em que o PTZ seguirá enquanto faz um ciclo pela sequência. A **Duração** se refere ao período de tempo de permanência no ponto principal correspondente. A **Velocidade** define a velocidade em que PTZ se moverá de um ponto principal a outro.
5. Clique no botão **Adicionar** para adicionar o próximo Ponto principal para a sequência ou clique no botão **OK** para salvar os pontos da sequência.

Você poderá excluir uma sequência clicando no botão **Limpar** para a sequência selecionada ou clicar no botão **Limpar Tudo** para excluir todas as sequências.

● **Configuração dos rastreamentos pelo menu de OSD**

Etapas:

1. Acesse a predefinição 95 para entrar no menu principal e mova o cursor para entrar no submenu de configuração de rastreamento:
MAIN MENU (MENU PRINCIPAL) > DOME SETTINGS (CONFIGURAÇÕES DO DOME) > PATROLS (SEQUÊNCIAS)

PATROLS	
PATROL NO.	1
EDIT PATROL	
PREVIEW	
CLEAR PATROL	
PATROL_D	30S
BACK	EXIT

Figura 2.5 - Menu de configuração de sequência

2. Escolha o número da sequência.
 - (1) Mova o cursor para **PATROL NO.** (sequência nº) e clique em **IRIS+** para entrar no modo de edição.
 - (2) Clique nos botões de direção para cima e para baixo para selecionar o número do rastreamento que será configurado.
 - (3) Clique novamente em **IRIS+** para confirmar as configurações e sair do modo de edição.
Nota: Podem ser configurados até 8 sequências.

3. Edite a sequência.

- (1) Mova o cursor para **EDIT PATROL** (editar sequência) e clique em **IRIS+** para entrar no modo de edição.

NUM	PST	DWELL	SPEED
1	0	6	30
2	0	6	30
3	0	6	30
4	0	6	30
5	0	6	30
6	0	6	30
7	0	6	30
IRIS+ OK	IRIS- CANCEL		

Figura 2.6 - Edite a sequência

- (2) Clique nos botões de direção para cima ou para baixo para escolher o número e localizar a predefinição a ser editada.
- (3) Clique nos botões de direção para a esquerda e para a direita para posicionar o cursor na coluna de **PST** (preset), **DWELL** (duração) e **SPEED** (velocidade). Você poderá clicar nos botões de direção para cima ou para baixo para definir o valor do número de preset, duração e velocidade da sequência.

Nota: Os presets são definidos pelo usuário. A duração (15 a 800 segundos selecionáveis) é o tempo que o speed dome permanece em um determinado preset. A velocidade (níveis 1-40 selecionáveis) é a velocidade de digitalização que o speed dome alterna entre os presets.

- (4) Siga as etapas acima para definir as outras predefinições para o rastreamento selecionado. Você poderá configurar até 32 predefinições em sequência para um rastreamento. Pressione **IRIS+** para salvar as novas configurações ou pressione **IRIS-** para cancelar e retornar ao menu anterior.
4. Acesse a sequência definida.
Volte à interface de exibição ao vivo após terminar de editar o rastreamento e acesse as predefinições especiais para acessar o rastreamento definido. Os presets 35 a 38 representam as sequências 1 a 4 e os presets 102 a 105 representam as sequências 5 a 8.

● **Acesso a Patrula Rápida**

O dome inicia a sequência dos presets estabelecidos de 1 a 32 em ordem após o tempo de estacionamento.

Etapas:

1. Configure as predefinições 1 a 32 pelo menu do DVR ou menu OSD.
2. Acesse a predefinição 46 para iniciar a patrulha rápido.

2.4 Configuração das ações de estacionamento

Finalidade:

Para alguns modelos do speed dome, pode ser configurado para iniciar uma ação de estacionamento predefinida (preset, sequência, percurso etc.) automaticamente após um período de inatividade (tempo de estacionamento).

● **Configuração das ações de estacionamento pelo DVR**

Etapas:


1. Clique em **PTZ** no canto inferior direito da interface de configuração de PTZ; **Menu > Câmera (Câmera) > PTZ**
2. Clique no botão  para exibir a função de um toque do controle de PTZ.



Figura 2.7 - PTZ - Painel – Único Toque

3. Há três tipos de estacionamento por um toque selecionáveis. Clique no botão correspondente para ativar a ação de estacionamento.

Estacionamento (Patrulha rápido): O dome inicia a seqüência a partir das predefinições 1 a 32 pré-estabelecidas em ordem após o tempo de estacionamento. A predefinição indefinida será ignorada.

Estacionamento (Seqüência 1): O dome começa a se mover de acordo com o caminho predefinido na seqüência 1 após o tempo de estacionamento.

Estacionamento (Preset1): O dome se move para o local predefinido do preset 1 após o tempo de estacionamento.

Nota: O tempo de estacionamento pode ser definido apenas por meio da interface de configuração do speed dome. Por padrão, o valor é definido em 5 segundos.

4. Clique novamente no botão para desativá-lo.

● **Configuração das ações de estacionamento pelo menu OSD**

Etapas:

1. Acesse a predefinição 95 para entrar no menu principal e mova o cursor para entrar no submenu de configuração de movimento:

MAIN MENU (MENU PRINCIPAL) > DOME SETTINGS (CONFIGURAÇÕES DO DOME) > MOTION SETTINGS (CONFIGURAÇÕES DE MOVIMENTOS)

MOTION		
AUTO FLIP		ON
PROPORTIONAL PAN		ON
PARK TIME		5
PARK ACT	NONE	
SCAN SPEED		28
IMAGE FREEZE		OFF
DOMESPEED		6
BACK	EXIT	

Figura 2.8 - Configuração de PTZ

2. Mova o cursor para o **PARK TIME** (tempo de estacionamento) e defina o valor no intervalo de 5 a 720 segundos.
3. Mova o cursor para **PARK ACT** (ação de estacionamento) e a ação poderá ser configurada como preset 1 a 8, percurso 1 a 5, patrulha 1 a 10, digitalização de panorama, digitalização de inclinação, digitalização aleatória, digitalização de quadro, digitalização panorâmica, modo dia, modo noite, rastreamento-d ou nenhuma.

Nota: Se nenhum sinal de controle for recebido após o tempo de estacionamento nas circunstâncias a seguir, nenhuma ação de estacionamento será realizada: no processo de realização de ações de dome ao acessar predefinições especiais.

3 Solução de problemas

3.1 Exceções do dispositivo

Questões

Por que a Speed Dome falha ao inicializar ou fica reiniciando repetidamente? Por que a Speed Dome reinicializa intermitentemente quando eu controlo a PTZ, chamando um PRESET ou quando as luzes infravermelhas da câmera se acendem à noite?

Respostas

- Confira a fonte de alimentação da Speed Dome. Certifique-se de que a fonte de alimentação atende aos requisitos de alimentação da Speed Dome. Uma fonte alimentação junto a Speed Dome é recomendada.
- Verifique se o diâmetro dos cabos de alimentação atende aos padrões necessários.

3.2 Exceções do controle PTZ

Questão

A Speed Dome não faz seus movimentos, mas consegue fazer a ação de Zoom.

Resposta

- Por favor, remova o adesivo protetor da Speed Dome.

Questão

Ambos os controles da PTZ e o Zoom não estão funcionando.

Resposta

- Verifique a fonte de alimentação da Speed Dome. Certifique-se de que a fonte de alimentação atende aos requisitos de alimentação da Speed Dome. Uma fonte alimentação junto a Speed Dome é recomendada.
- Verifique se o cabo de dados RS485 está corretamente conectado e não está com os contatos invertidos.
- Verifique se o diâmetro dos cabos de alimentação atende aos padrões necessários.

3.3 Outras questões

Questão

A imagem da Speed Dome não está clara.

Resposta

- Verificar se a película protetora da cúpula foi removida.
- Verifique se existe algum objeto que possa estar obstruindo o campo de visão da lente da Speed Dome.
- Abra a cúpula da Speed Dome e verifique se a tampa protetora da lente foi removida.
- Volte às configurações do dispositivo para as configurações de fábrica. Chame o preset 95, acesse o menu OSD e selecione o campo **RESTORE CAMERA**.

Questão

A Speed Dome apresenta uma imagem esbranquiçada, ao entrar no modo noturno e ligar seu canhão de infravermelho.

Resposta

- Verifique se existe algum objeto que possa estar obstruindo o campo de visão da lente da Speed Dome. Qualquer objeto muito próximo a lente pode causar uma exposição exagerada da luz infravermelho o que leva a uma reflexão por parte da mesma.

Questão

A Speed Dome não consegue focar quando trabalhando em um ambiente interno.

Resposta

- Por favor, reinicialize a câmera. Desta forma a configuração que está causando o problema será automaticamente corrigida.

4 Especificações

Camera	
Sensor de Imagem	1/2.8" CMOS de alta performance
Pixels efetivos	1920(H) x 1080(V)
Iluminação mínima	0.005 Lux @(F1.4,AGC ligado)
Equalização de brancos	Auto/Manual/Hauto/ATW/Indoor/Outdoor
AGC	Auto/Manual
Redução Digital de Ruído	3D DNR
Comp. de luz de fundo	BLC e HLC
Largura de faixa dinâmica	WDR ≥ 120 dB
Day & Night	Filtro mecânico automático (IR Cut)
Zoom Ótico	25X
Máscara de privacidade	8 máscaras de privacidade programáveis.
Foco	Auto/Semi/Manual
Saída de vídeo composto	1.0 V[p-p] / 75Ω, NTSC Composto, BNC
Saída de vídeo HD	1 saída de vídeo analógica HD-TVI/AHD/CVI/CVBS
Entrada de alarme	2
Saída de alarme	1

Para obter mais informações sobre a SP-2015 consulte o datasheet no site <http://www.jfl.com.br/>.

GARANTIA

JFL da Amazônia Fabricação de Componentes Eletrônicos Ltda. garante este aparelho por um período de 1 (um) ano a partir da data de aquisição, contra defeitos de fabricação que impeçam o funcionamento dentro das características técnicas especificadas do produto. Durante o período de vigência da garantia, a JFL da Amazônia Fabricação de Componentes Eletrônicos Ltda. irá reparar (ou trocar, a critério próprio), qualquer componente que apresente defeito.

Excetua-se da garantia os defeitos ocorridos por:

- Instalação fora do padrão técnico especificado pela JFL;
- Uso inadequado do equipamento;
- Fenômenos atmosféricos e acidentais.

A visita da pessoa técnica a local diverso dependerá da autorização expressa do cliente, que arcará com as despesas decorrentes da viagem, ou o aparelho deverá ser devolvido a empresa vendedora para que seja reparado.



JFL da Amazônia Fabricação de Componentes Eletrônicos Ltda.

Rua Acara, 200 - Distrito Industrial Sharp - Bloco I Lado A
Manaus - AM - CEP: 69.075-030 - [http:// www.jfl.com.br](http://www.jfl.com.br)

CNPJ: 16.742.079/0001-66

Suporte Técnico: (35) 3473-3550

Este manual pode conter algumas informações técnicas incorretas ou erros de impressão, sendo assim, a JFL da Amazônia Fabricação de Componentes Eletrônicos Ltda. se reserva ao direito de fazer alterações no mesmo sem aviso prévio.