

# Repetidor de Sinal de Incêndio RSI-1000



## MANUAL DE INSTALAÇÃO

Parabéns, Você acaba de adquirir um repetidor de sinal de incêndio (RSI-1000) produzido no Brasil com a mais alta tecnologia de fabricação.



### IMPORTANTE

Este manual possui instruções de instalação do Repetidor de Sinal de Incêndio RSI-1000. Instale, teste e mantenha o RSI-1000 de acordo com estas instruções e códigos locais. O não seguimento dessas instruções pode acarretar em falhas ou prejudicar o pleno funcionamento do dispositivo instalado. A JFL não se responsabiliza por dispositivos instalados, testados ou mantidos inadequadamente.

### → Funcionamento:

#### 1- Instalação:

O Repetidor de sinal deve ser instalado no laço de comunicação endereçável das centrais Vulcano 200 ou 400. O sinal que passa pelo RSI-1000 é regenerado, isso faz com que a distância máxima entre os dispositivos instalados conectados ao laço e a central seja maior (Vide tópico **Cabeamento**).



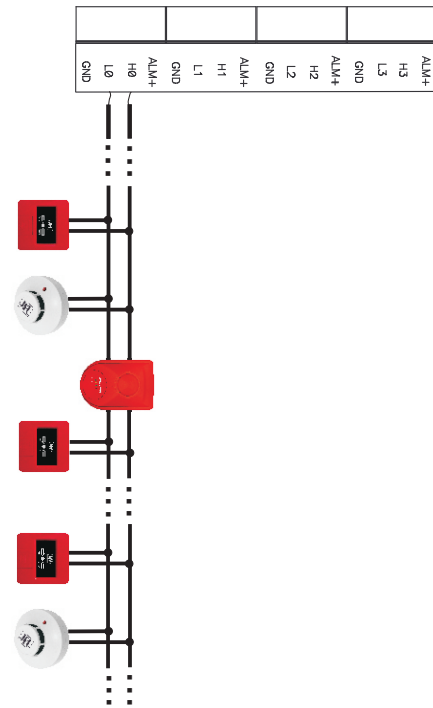
### ATENÇÃO

O número máximo de dispositivos conectados a cada barramento endereçável continua sendo 99.

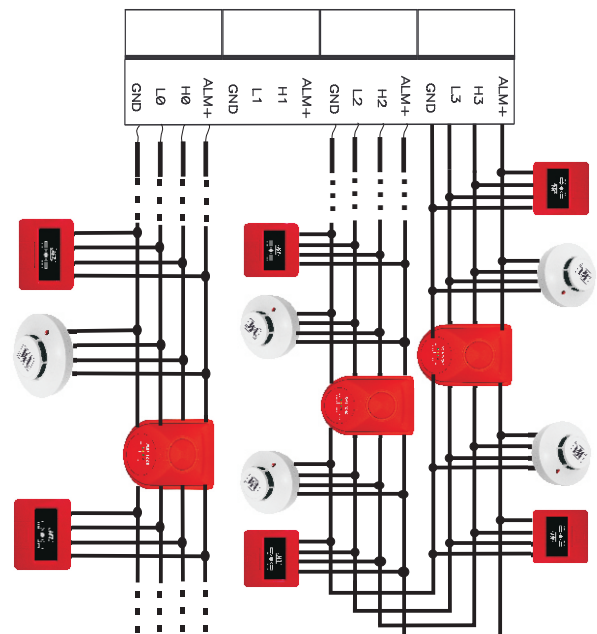
Além de repetir o sinal, o RSI-1000 também tem a função de isolador. Ele detecta a presença de curto em sua saída e/ou entrada, isolando automaticamente a entrada e/ou saída, não deixando que todo o laço fique inoperante. Periodicamente será realizado um teste para verificar se o curto permanece. Caso tenha saído, ele restabelecerá a comunicação.

### Ligação Classe B modo 2 fios

### Ligação Classe A modo 2 fios



### Ligação Classe B modo 4 fios



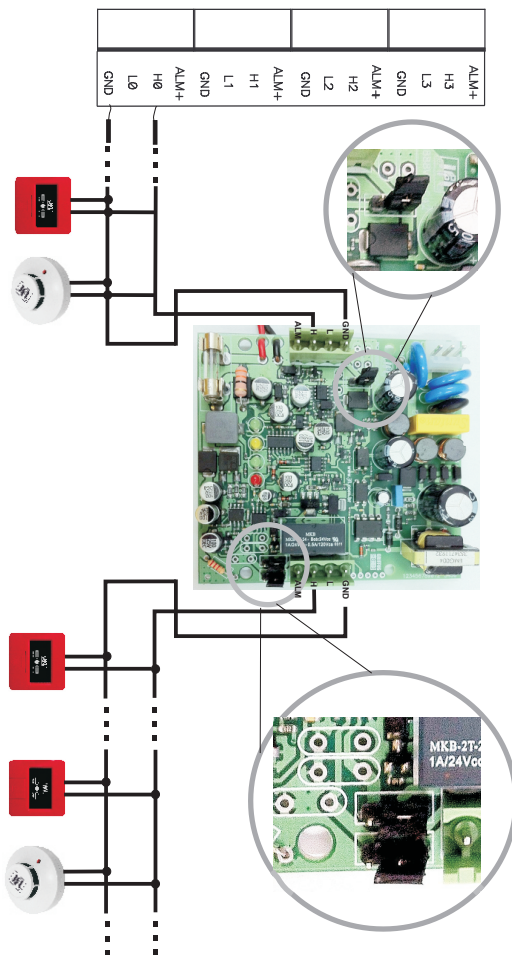
### ATENÇÃO

O RSI-1000 não faz ligação Classe A modo 2 fios.

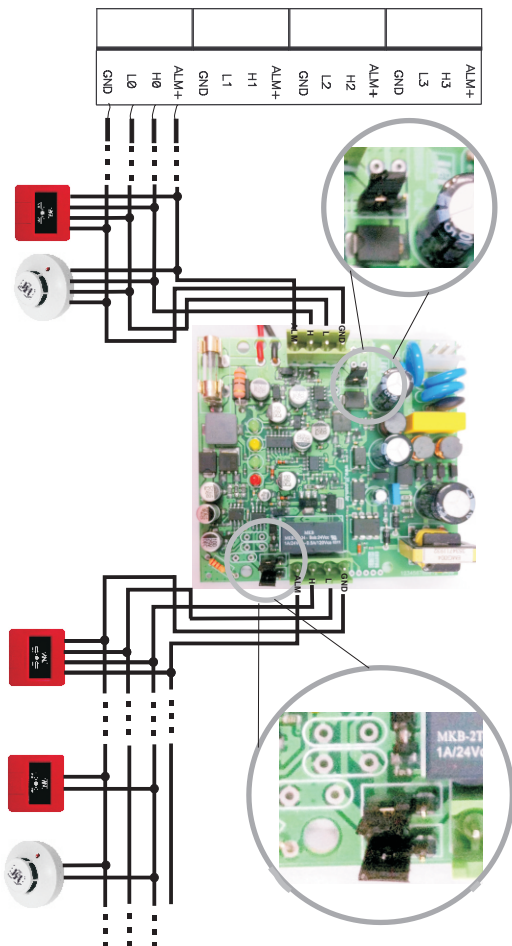
### 2- Configuração de Modo 2 ou 4 fios e conexões:

Para configurar o RSI-1000 para operar em modo 2 ou 4 fios basta alterar a posição dos jumpers da placa, como mostra a figura seguinte.

### Ligação Classe B modo 2 fios



### Ligação Classe B modo 4 fios



### 3- Indicador luminoso:

Na tampa do RSI-1000 encontram-se 4 Led's que devem indicar o seu Status de funcionamento. A tabela abaixo descreve o comportamento de cada Led.

LED	Status	Situação
CPU	Piscando lento	Dispositivo em operação
BAT	Aceso	Dispositivo operando com bateria
Rede	Aceso	Dispositivo operando com alimentação AC
Ativado	Apagado	Laço sem problema
	Aceso	Sem comunicação na entrada
	Piscando rápido	Curto no laço de saída

### 4- Cabeamento.

Para fazer a conexão entre dispositivos/RSI-1000 e entre Central/RSI-1000, certifique-se de usar cabo com bitola igual ou superior a 0,75 mm<sup>2</sup> (18 AWG). A tabela abaixo determina as distâncias máximas permitidas em todo o sistema.

### 5- Características Elétricas:

Especificações	
Corrente em operação	50mA
Tensão de alimentação	90 ~ 240Vac
Temp. de operação	0° - 45° C
Tempo de inicialização	20 segundos
N° máximo de repetidores em cascata	1

### GARANTIA

A JFL Equipamentos Eletrônicos Indústria e Comércio Ltda garante este aparelho por um período de 12 meses a partir da data de aquisição, contra defeitos de fabricação que impeçam o funcionamento dentro das características técnicas especificadas do produto. Durante o período de vigência da garantia, a JFL irá reparar (ou trocar, a critério próprio), qualquer componente que apresente defeito.

Excetuam-se da garantia os defeitos ocorridos por:

- Instalação fora do padrão técnico especificado neste manual e em seu guia de instalação;
- Uso inadequado;
- Violação do equipamento;
- Fenômenos atmosféricos e acidentais.

A visita de pessoa técnica a local diverso dependerá de autorização expressa do cliente, que arcará com as despesas decorrentes da viagem, ou o aparelho deverá ser devolvido a empresa vendedora para que seja reparado.