

Isolador Passivo de Incêndio ISP-1000



MANUAL DE INSTALAÇÃO

Parabéns, Você acaba de adquirir um isolador passivo de incêndio (ISP-1000) produzido no Brasil com a mais alta tecnologia de fabricação.



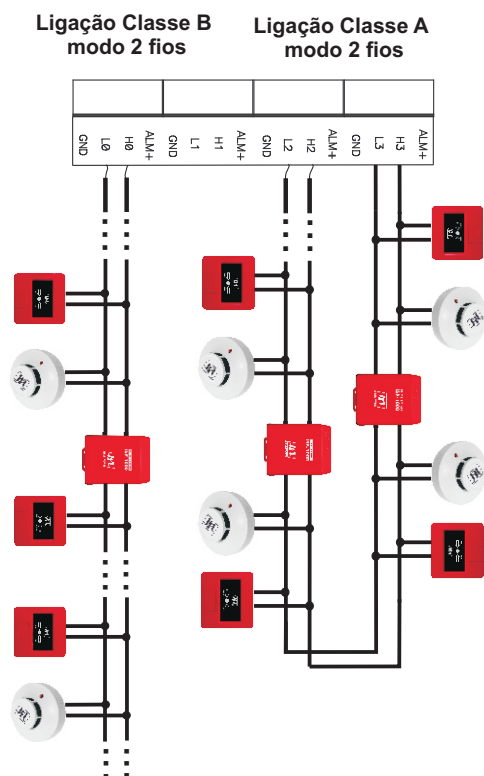
IMPORTANTE

Este manual possui instruções sobre instalação do Isolador passivo de Incêndio ISP-1000. Instale, teste e mantenha o ISP-1000 de acordo com estas instruções e códigos locais. O não seguimento dessas instruções pode acarretar em falhas ou prejudicar o pleno funcionamento do dispositivo instalado. A JFL não se responsabiliza por dispositivos instalados, testados ou mantidos inadequadamente.

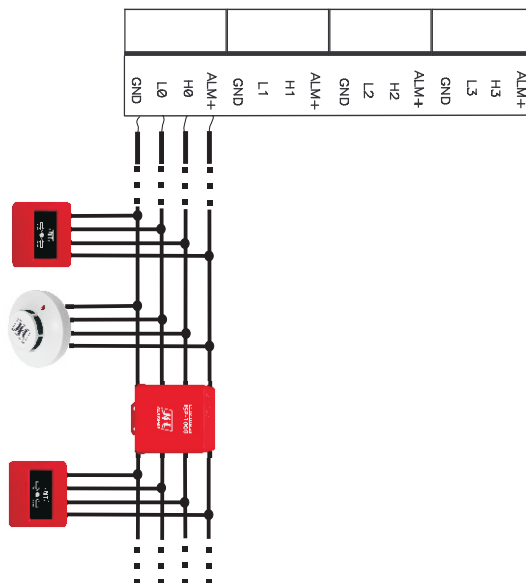
→ Funcionamento:

1- Instalação:

O Isolador passivo deve ser instalado no laço de comunicação endereçável das centrais Vulcano 200 ou 400. Ele detecta a presença de curto em sua saída, isolando automaticamente a entrada, permitindo assim, que os dispositivos instalados antes dele, continuem operando normalmente. Periodicamente será realizado um teste para verificar se o curto permanece. Caso tenha saído, ele reestabelecerá a comunicação.



Ligação Classe B modo 4 fios

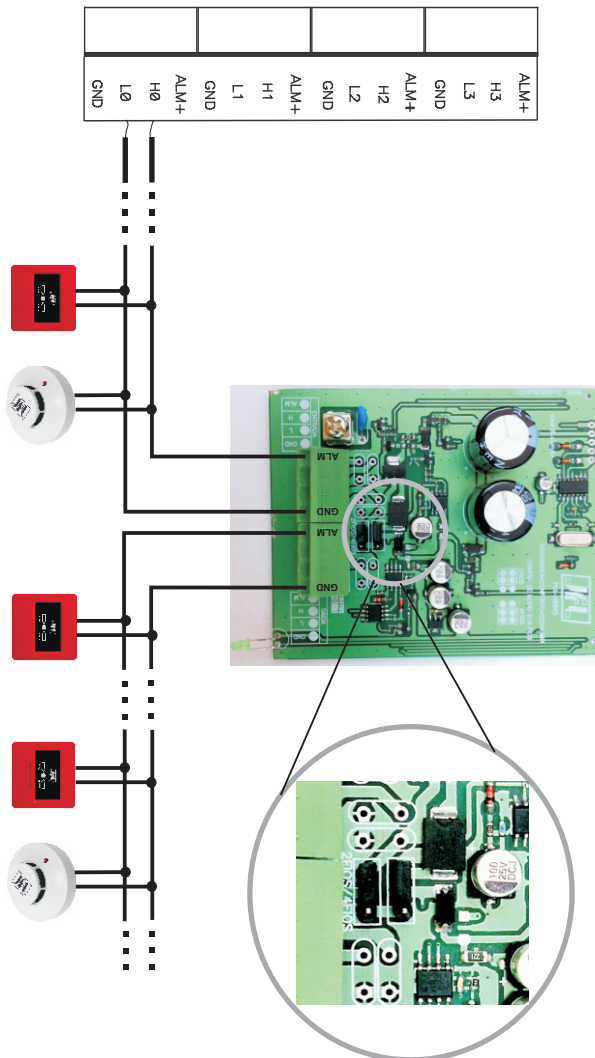


ATENÇÃO
O ISP-1000 não faz ligação Classe A modo 4 fios.

2- Configuração de Modo 2 ou 4 fios e conexões:

Para configurar o ISP-1000 para operar em modo 2 ou 4 fios basta alterar a posição dos jumpers da placa, como mostra a figura seguinte.

Ligação Classe B modo 2 fios



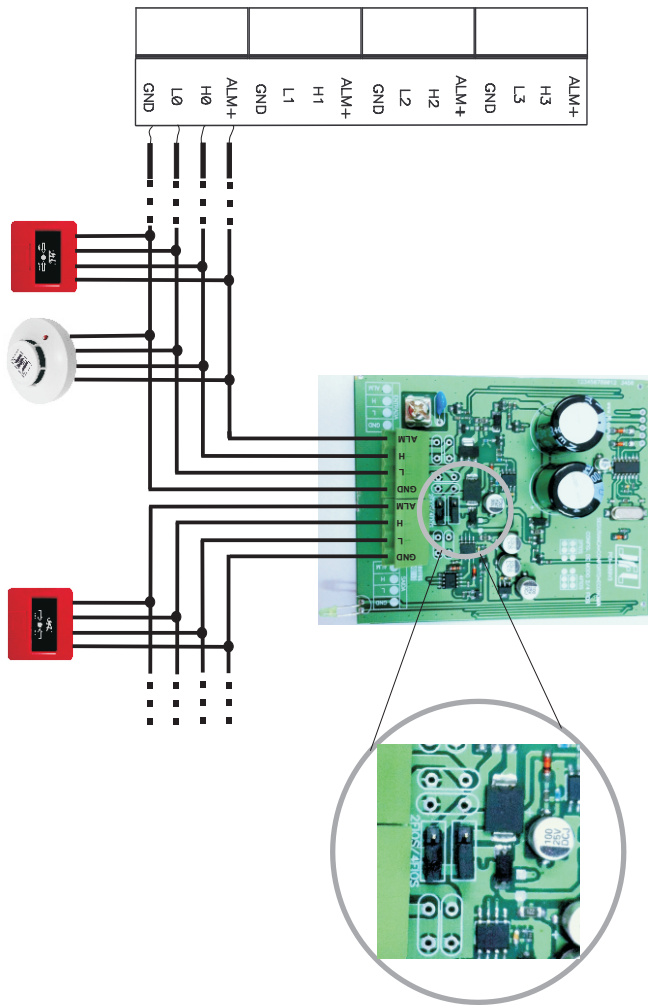
Ligação Classe B modo 4 fios

GARANTIA

A JFL Equipamentos Eletrônicos Indústria e Comércio Ltda garante este aparelho por um período de 1 (um) ano a partir da data de aquisição, contra defeitos de fabricação que impeçam o funcionamento dentro das características técnicas especificadas do produto. Durante o período de vigência da garantia, a JFL irá reparar (ou trocar, a critério próprio), qualquer componente que apresente defeito. Excetuam-se da garantia os defeitos ocorridos por:


- Instalação fora do padrão técnico especificado neste manual;
- Uso inadequado;
- Violação do equipamento;
- Fenômenos atmosféricos e acidentais.

A visita de pessoa técnica a local diverso dependerá de autorização expressa do cliente, que arcará com as despesas decorrentes da viagem, ou o aparelho deverá ser devolvido a empresa vendedora para que seja reparado.



3- Indicador luminoso :

Na frente do ISP-1000 encontra-se um Led vermelho que indica qual o Status do Isolador passivo. Ao inicializar, ele pisca rapidamente.



IMPORTANTE

Neste período (30 seg) o Isolador mantém isoladas entrada e saída, afim de garantir falsas análises.

Em operação normal, o Led piscará vagarosamente. Quando em atuação (Curto no laço), o Led piscará rapidamente.

| Especificações | |
|------------------------------------|-------------|
| Corrente em estado de espera | 5mA |
| Corrente em alarme | 7mA |
| Voltagem de operação mínima | 10Vdc |
| Temp. de operação | 0°C - 45°C |
| Tempo de inicialização | 30 segundos |
| Nº máximo de Isoladores em cascata | 3 |