



Manual do Usuário

DETECTOR DE FUMAÇA
CONVENCIONAL
DTC-700

Parabéns,
Você acaba de adquirir um produto com a qualidade JFL Alarmes, produzido no Brasil com a mais alta tecnologia de fabricação. Este manual mostra todas as funções do equipamento.

Para la versión en español, haga **CLIC AQUÍ**



ÍNDICE

1 AVISO.....	3
2 DESCRIÇÃO DO DISPOSITIVO.....	3
3 INSTALAÇÃO DO DTC-700.....	3
4 CONFIGURAÇÃO DE ACIONAMENTO NORMALMENTE ABERTO OU NORMALMENTE FECHADO.....	4
5 MONTAGEM DO DTC-700.....	5
6 TESTE DO DTC-700.....	7
7 MANUTENÇÃO DO DTC-700.....	7
8 AJUSTE DE SENSIBILIDADE DO DTC-700.....	8
9 ESPECIFICAÇÕES DO DTC-700.....	9
10 PRECAUÇÕES/RECOMENDAÇÕES.....	9

1 AVISO

Estas instruções cobrem a instalação do detector de fumaça convencional DTC-700. Instale, teste e mantenha o DTC-700 de acordo com estas instruções, o código ABNT NBR 17240 códigos locais e autoridades que têm jurisdição para esse tipo de regulamentação. O não seguimento dessas instruções pode acarretar em falhas ou prejudicar o pleno funcionamento do dispositivo instalado. A JFL não se responsabiliza por dispositivos instalados, testados ou mantidos inadequadamente.

2 DESCRIÇÃO DO DISPOSITIVO

O DTC-700 é tido como um detector de fumaça fotoelétrico microcontrolado. Este sensor foi projetado para, na existência de fumaça, acionar seu contato podendo gerar uma condição de alarme para o ambiente instalado.



ATENÇÃO

- 1- Instale o detector de fumaça em ambientes livres de excesso de poeira (fuligem de madeira, plástico, etc), gordura (cozinha industrial ou residencial), áreas reservadas para fumantes ou locais com queima de materiais.
- 2- Os detectores de fumaça devem estar localizados no teto, distantes no mínimo 0,15m da parede lateral ou vigas.

Após energizado, um indicador LED pisca em intervalos de 15 segundos para demonstrar que o DTC-700 encontra-se em estado normal de operação. Caso contrário, o indicador LED piscará rapidamente, mostrando a existência de poeira dentro da câmara de detecção ou uma condição de alarme (fumaça ambiente).



Figura 1 - Vista lateral e superior do DTC-700

3 INSTALAÇÃO DO DTC-700

É recomendável a utilização de fio 18 AWG (1,2 mm) ou superior para fazer a conexão entre o DTC-700 e a carga que será conectada em sua base.

4 CONFIGURAÇÃO DE ACIONAMENTO NORMALMENTE ABERTO OU NORMALMENTE FECHADO

O DTC-700 é capaz de manter seus contatos de acionamento em modo normalmente aberto ou normalmente fechado. Para colocar no modo que mais se ajusta à condição que vai ser instalado o sensor de fumaça, encontra-se no fundo do DTC-700 uma chave (ON=NA e 1=NF) que faz essa alternância entre modos. A figura 2 mostra como configurá-los para alternar entre cada modo.

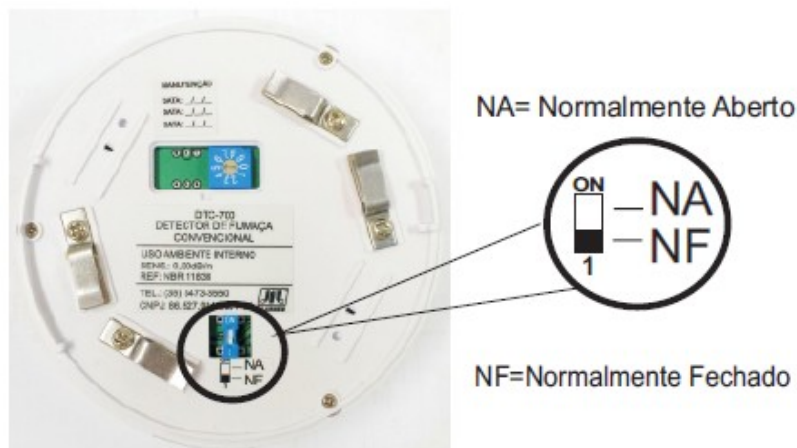


Figura 2 – Configuração do modo normalmente aberto e normalmente fechado

Normalmente fechado: Para configurar o DTC-700 com esta característica de conexão, não é necessária a colocação de jumper no local indicado. Ao entrar em alarme, o dispositivo vai abrir os contatos.

Normalmente aberto: Para configurar o DTC-700 com esta característica de conexão, basta colocar o jumper no local indicado. Ao entrar em alarme, o dispositivo irá fechar os contatos.

As figuras 3 e 4 exemplificam as condições descritas anteriormente:

Figura 3- Ligação normalmente aberto

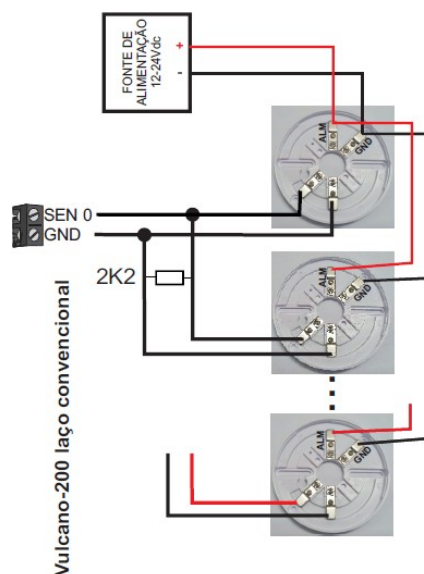
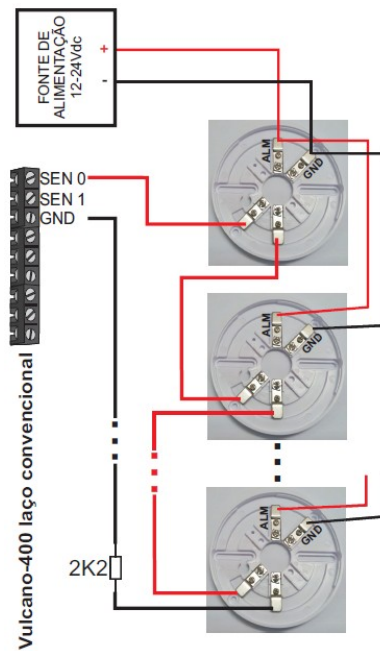


Figura 4- Ligação normalmente fechado



5 MONTAGEM DO DTC-700

Antes de montar, remova do sensor a cobertura contra poeira (Vide figura abaixo). Monte e conecte a base de acordo com as suas instruções. Monte o sensor na base girando-o no sentido horário até ele encaixar no lugar. A seqüência de figuras abaixo mostram o sensor acoplado a base.



Figura 5

1° Passo: Remova do detector a cobertura contra poeira, conforme apresenta a Figura 5.

ATENÇÃO:

A cobertura contra poeira PODE ser recolocada ou mantida durante períodos de construção, mas DEVE ser removida quando o sistema de alarme estiver habilitado.



Figura 6

2° Passo: Coloque a indicação da parte inferior na mesma direção da primeira indicação para parte superior, conforme apresenta a Figura 6.



Figura 7

3° Passo: Depois das indicações estarem na mesma direção, gire a parte inferior para a direita (conforme apresenta a Figura 7).



Figura 8

4° Passo: A indicação inferior deverá estar na mesma direção da segunda indicação superior (direita) e assim o detector de fumaça estará encaixado corretamente (conforme apresenta a Figura 8).

6 TESTE DO DTC-700

IMPORTANTE:

- Antes de iniciar qualquer manutenção ou teste no sistema de alarme de incêndio, notifique todas as pessoas envolvidas.

Para realizar o teste no DTC-700, verifique que o sistema não possui nenhum alarme ativo. O sensor de fumaça que vai ser testado, deve estar em operação normal. Aproxime um ímã a marcação no gabinete do sensor de fumaça. O led de indicação de estado do sensor de fumaça deve começar a piscar rapidamente. O dispositivo vai fechar seu contato ou abri-lo, dependendo do modo configurado. Vide figura 5.

ATENÇÃO:

Utilizando um ímã, aproxime-o da base do detector, no lado oposto ao LED, conforme Indicado na figura 9.



Figura 9

7 MANUTENÇÃO DO DTC-700

É aconselhável fazer a limpeza do detector de fumaça regularmente (mensalmente, semestralmente, etc), onde o intervalo entre limpezas da câmara escura, pode variar conforme o ambiente instalado. Utilize um aspirador de pó ou um compressor de ar. Para uma limpeza mais eficiente, retire o sensor de fumaça da base. Remova a tampa do sensor de fumaça como mostra as figuras abaixo.

1º Passo: Retire os três parafusos que estão localizados na parte inferior da base (conforme indicados na figura 10).



Figura 10

2º Passo: Com cuidado, retire a tampa do detector de fumaça.



Figura 11

Após retirar a tampa, será visualizada a câmara. Retire-a e faça a limpeza. Tenha cuidado com a tela de proteção. Ao voltar a câmara, atente para recolocar corretamente a tela protetora, como mostra a figura 12.

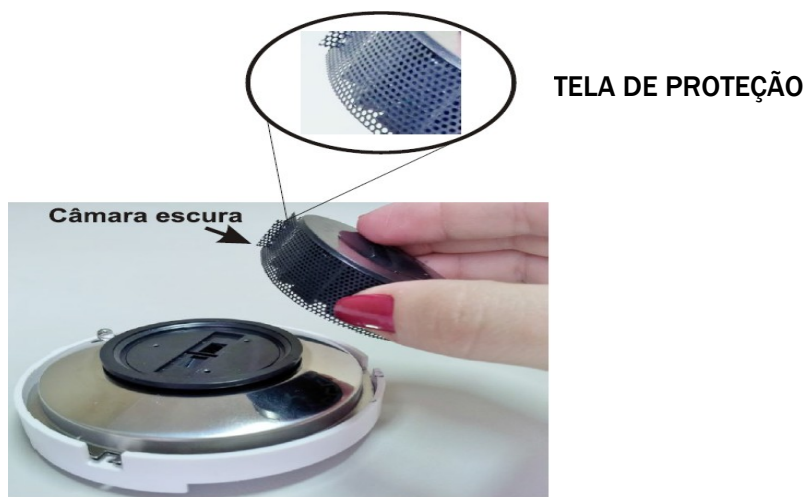


Figura 12

8 AJUSTE DE SENSIBILIDADE DO DTC-700

O DTC-700 possui ajuste de sensibilidade através da chave seletora, onde o número "0" é o mais sensível e o "9" o menos sensível.

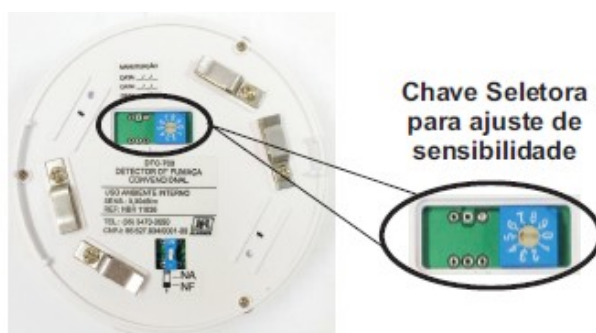


Figura 13

9 ESPECIFICAÇÕES DO DTC-700

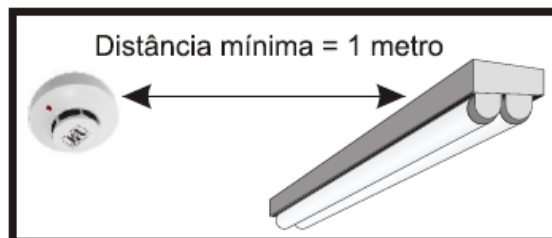
TABELA 1 - Especificações	
Corrente em estado de espera (modo normalmente aberto)	10 mA
Corrente em estado de espera (modo normalmente fechado)	20 mA
Voltagem de operação	12 ~26Vdc
Temperatura de instalação	0°C - 45°C
Tempo de inicialização	0°C - 45°C

10 PRECAUÇÕES/RECOMENDAÇÕES

- Não tente ajustar ou modificar o aparelho.
- A manutenção só poderá ser feita por pessoas indicadas pela JFL.

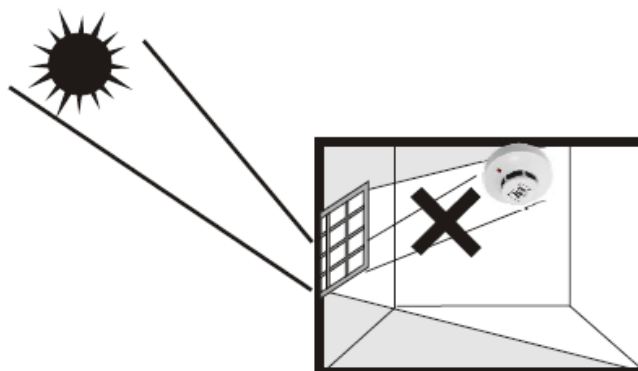
NÃO INSTALE ESTE DETECTOR EM:

- Ambientes em que partículas de combustão sejam produzidas (por fogões, estufas, fornos, aquecedores).
- Ambientes pouco ventilados, que contenham equipamentos produtores de vapor e calor (garagens, cozinhas e ambientes com secadores, estufas, fornos, etc). Quando for necessária a instalação nesses ambientes, posicione o detector a uma distância mínima de 10m desses equipamentos.
- Locais onde haja muita poeira ou sujeira.
- Próximo a respiradouros, ventilador de teto ou ar-condicionado.
- Ambientes com muitos insetos: a câmara do detector pode ser entupida, o que dispararia o alarme sem motivo.
- A menos de 1m de lâmpadas fluorescentes: interferência por essas lâmpadas podem provocar disparos sem motivo.



OBS.: Também não é aconselhado instalar em ambientes onde muitas pessoas fumam, pois o detector poderá disparar.

- Reflexos ocasionados pelo sol podem causar disparo indevido.



POR SE TRATAR DE EQUIPAMENTO DE SEGURANÇA E DE AJUSTES SENSÍVEIS, DEVE SER INSTALADO POR PESSOAS TÉCNICAS ESPECIALIZADAS E EXPERIENTES.

GARANTIA

A JFL Equipamentos Eletrônicos Indústria e Comércio Ltda garante este aparelho por um período de **1 (um)** ano a partir da data de aquisição, contra defeitos de fabricação que impeçam o funcionamento dentro das características técnicas especificadas do produto. Durante o período de vigência da garantia, a JFL irá reparar (ou trocar a critério próprio), qualquer componente que apresente defeito, excluindo a bateria que sofre desgaste naturalmente.

Excetuam-se da garantia os defeitos ocorridos por:

- Instalação fora do padrão técnico especificado neste manual;
- Uso inadequado;
- Violação do equipamento;
- Fenômenos atmosféricos e acidentais.

A visita de pessoa técnica a local diverso dependerá de autorização expressa do cliente, que arcará com as despesas decorrentes da viagem, ou o aparelho deverá ser devolvido a empresa vendedora para que seja reparado.



JFL EQUIPAMENTOS ELETRÔNICOS IND. COM. LTDA
Rua João Mota, 471 - Jardim das Palmeiras
CEP 37.540-000 - Santa Rita do Sapucaí / MG
Fone: (35) 3473-3550
www.jfl.com.br

1.8.397 - MANUAL SENSOR DTC-700 V2 REV.:03 11/08/2020