



# Manual do Usuário

IRA-20

Parabéns,  
você acaba de adquirir um produto com a qualidade JFL Alarmes, produzido no Brasil com a mais alta tecnologia de fabricação. Este manual mostra todas as funções do equipamento.

# ÍNDICE

1 INTRODUÇÃO.....	3
1.1 CARACTERÍSTICAS GERAIS.....	3
2 PRINCIPAIS COMPONENTES.....	3
3 INSTALAÇÃO E ALINHAMENTO.....	4
4 ESQUEMA DE LIGAÇÃO.....	5
5 PRECAUÇÕES/RECOMENDAÇÕES.....	5

# 1 INTRODUÇÃO

O **IR-20** é um sensor infravermelho ativo. Enquanto o sensor TX emite um feixe de luz infravermelho o RX é capaz de receber esse sinal, o sensor faz o gerenciamento e análise por meio de um circuito microcontrolado que compara o sinal transmitido e recebido utilizando informações de amplitude, largura, e polaridade do sinal, e caso houver uma intrusão real no perímetro protegido ele dispara.

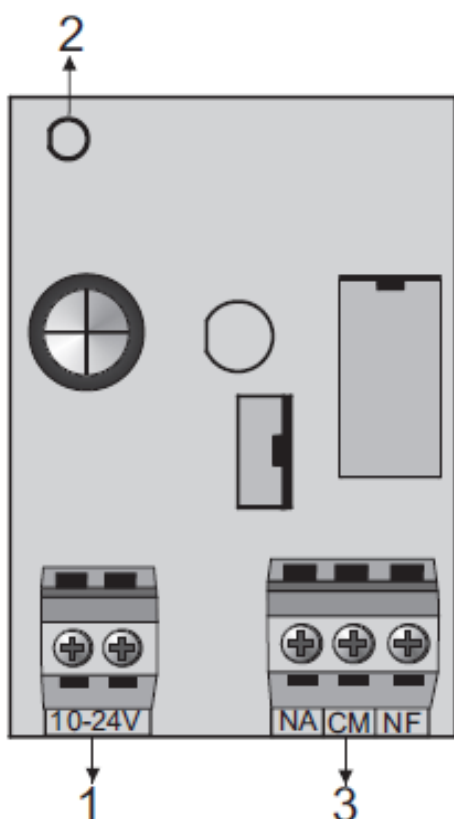
O sensor conta também com a lentes especiais com tratamento UVA, que protege a caixa de raios solares, permitindo que seja instalado em qualquer tipo de área externa e/ou interna, como áreas de acesso restrito, terrenos, galpões, muros de residências.

## 1.1 CARACTERÍSTICAS GERAIS

- Distância de detecção 20m;
- Caixa com filtro solar para uso interno ou externo;
- Alinhamento por Led;
- Alimentação 10 a 24 Vcc ou Vca;
- Consumo 40 mA (transmissor) / 25 mA (receptor).

## 2 PRINCIPAIS COMPONENTES

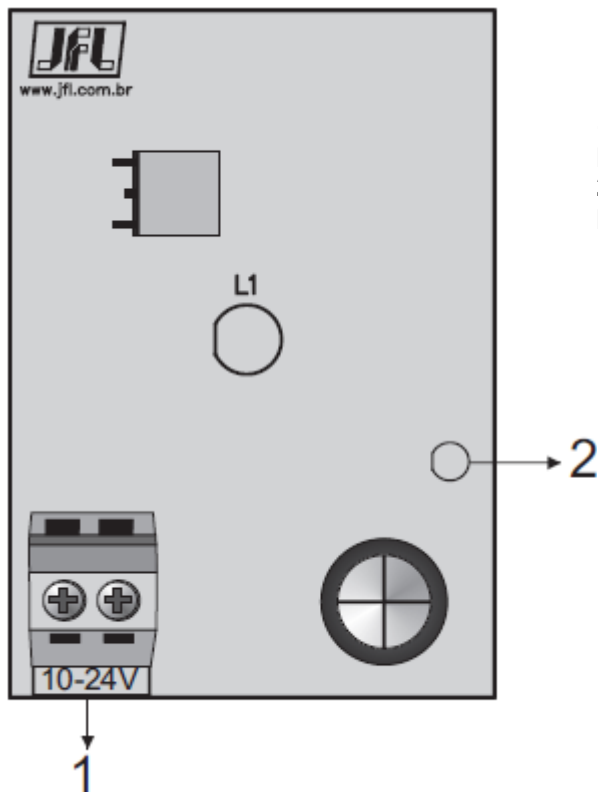
A figura 1 mostra o sensor receptor aberto e seus principais componentes:



- 1) Alimentação: 10 a 24Vcc ou 10 a 24Vca (não tem polaridade);
- 2) LED disparo (aceso indica que o feixe foi interrompido);
- 3) Contatos para ligar na central:  
NF - normalmente fechado;  
CM - comum;  
NA - normalmente aberto.

Figura 1

A figura 2 mostra o sensor transmissor aberto e seus principais componentes:



- 1) Alimentação: 10 a 24Vcc ou 10 a 24Vca (não tem polaridade);
- 2) LED L1 (aceso indica que o transmissor está ligado).

Figura 2

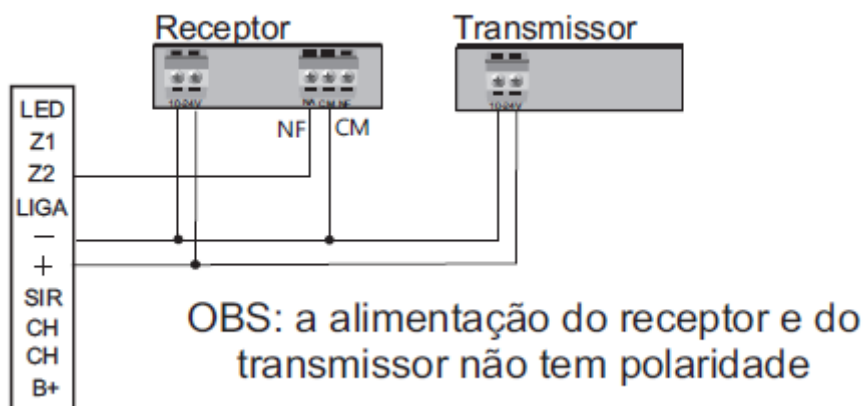
### 3 INSTALAÇÃO E ALINHAMENTO

O sensor infravermelho ativo **IRA 20** foi desenvolvido para ser instalado até 20m. Para a correta instalação siga os passos a seguir:

1. Instale o infra **IRA 20** de forma que o transmissor e o receptor fiquem o mais alinhado possível.
2. Quando alinhado o LED ficará apagado e o relé em contato entre NF e CM.

## 4 ESQUEMA DE LIGAÇÃO

Esquema de ligação em uma central de alarme.

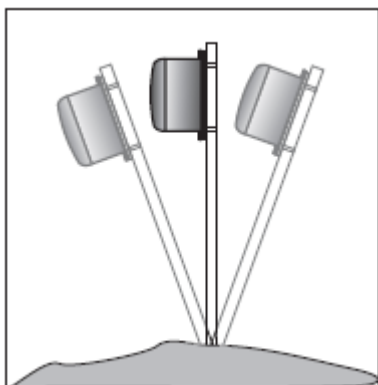
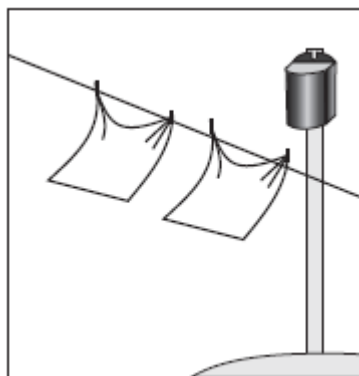


## 5 PRECAUÇÕES/RECOMENDAÇÕES

Para uma correta instalação, alguns aspectos e cuidados devem ser tomados, como segue abaixo:

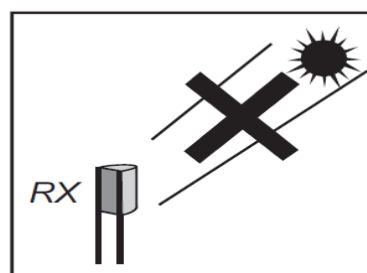
**Não** instale o infra IRA 20 em locais onde possa haver obstrução do feixe, observar plantas ou galhos de árvores que existam no local.

**Evite** lugar onde o IRA 20 possa sofrer respingo de água suja ou ação direta da água do mar.



**Não** instale o IRA 20 em locais instáveis, ou seja, em locais que se movimentam, ou em locais que possam ser deslocados facilmente.

**Não** fazer a instalação com o Receptor voltado diretamente para o Sol.



## GARANTIA

A JFL Equipamentos Eletrônicos Indústria e Comércio Ltda garante este aparelho por um período de 1 (um) ano a partir da data de aquisição, contra defeitos de fabricação que impeçam o funcionamento dentro das características técnicas especificadas do produto. Durante o período de vigência da garantia, a JFL irá reparar (ou trocar a critério próprio), qualquer componente que apresente defeito, excluindo a bateria que sofre desgaste naturalmente.

Excetuam-se da garantia os defeitos ocorridos por:

- Instalação fora do padrão técnico especificado neste manual;
- Uso inadequado;
- Violação do equipamento;
- Fenômenos atmosféricos e acidentais.

A visita de pessoa técnica a local diverso dependerá de autorização expressa do cliente, que arcará com as despesas decorrentes da viagem, ou o aparelho deverá ser devolvido a empresa vendedora para que seja reparado.



**JFL EQUIPAMENTOS ELETRÔNICOS IND. COM. LTDA**

Rua João Mota, 471 - Jardim das Palmeiras  
CEP 37.540-000 - Santa Rita do Sapucaí / MG

Fone: (35) 3473-3550

[www.jfl.com.br](http://www.jfl.com.br)

IRA-20 REV 01 03/04/2020