

CENTRAL DE ALARME AS-322 SINAL

PRINCIPAIS CARACTERÍSTICAS

- Central de alarme de 2 zonas, sendo que a zona 1 é mista e a zona 2 somente sem fio;
- Tempo de entrada e saída programável para a zona 1;
- Tempo de sirene de 5 minutos ou 30 segundos;
- Indicador sonoro de bateria baixa dos sensores, controle remoto e falta de energia AC;
- Indicador visual e sonoro de alarme armado e desarmado;
- Receptor de 433,92 MHz hopping code;
- Sensores e controles remoto Hopping code;
- Habilita e desabilita as zonas pelo controle remoto;
- Botão de pânico no controle remoto;
- Disca para 8 números telefônicos;

ARMAR A CENTRAL

Para armar a central pressione uma tecla do controle remoto, que já esteja programada, com isso a sirene emitirá 2 bips indicando que a central está armada.

No ato de armar a central, se além dos 2 bips de armar, ela emitir mais 2 bips, isso indica que tem algum sensor ou controle remoto com bateria baixa ou está com falta de energia AC.

DESARMAR A CENTRAL

Para desarmar a central pressione uma tecla do controle remoto que já esteja programada, com isso a sirene emitirá 1 bip indicando que a central está desarmada.

No ato de desarmar a central, se além do bip de desarmar, ela emitir mais 1 bip, isso significa que ocorreu um disparo na zona 1 e se emitir 2 bips, indica que ocorreu um disparo da zona 2.

PÂNICO

A tecla 3 quando acionada por 4 segundos consecutivos aciona o relé CH Ch por 5 segundos.

Nota: A tecla 3 deve estar programada.

DESABILITAR UMA ZONA

Para desabilitar uma zona pressione a tecla correspondente do controle remoto por 4 segundos a sirene emitirá 1 bip indicando que a zona está desabilitada.

OBS: Essa característica funciona somente com a central armada.

Pressionar o controle remoto próximo à central.

Após desarmar e armar a central todas as zonas serão habilitadas.

HABILITAR UMA ZONA

Para habilitar uma zona pressione a tecla correspondente do controle remoto por 4 segundos a sirene emitirá 2 bips indicando que a zona está habilitada.

OBS: Essa característica funciona somente com a central armada.

Pressionar o controle remoto próximo à central.

PROGRAMAÇÃO DOS SENSORES E CONTROLE REMOTO

Esta central aceita sensores de abertura sem fio, infravermelho sem fio e controle remoto na frequência de 433,92 Mhz no sistema hopping code. Para programá-los pressione e solte a chave "Aprender" que está localizada na placa principal da central e em seguida acione o sensor de abertura ou o sensor infravermelho ou o controle remoto.

Para programar mais de uma peça repita o passo acima.

Observações importantes:

- A central AS-322 sinal tem 58 posições de memória, ou seja, aceita um número máximo de 58 sensores e/ou controles remoto.

- Cada tecla do controle remoto ocupa uma posição de memória.

- Para apagar a memória pressione a tecla "Aprender" e segure por 7 segundos, com isso todos os sensores e

controles remoto serão apagados.

- O jumper de zona do sensor deve estar na zona correspondente, ou seja, zona 1 ou zona 2.

PROGRAMAÇÃO DO BIP

Para eliminar o bip no ato de armar e desarmar a central, pressione a tecla 2 do controle remoto e segure por 7 segundos (a sirene emitirá 1 bip). Para voltar o bip repita o processo (A sirene emitirá 2 bips).

Nota: A tecla 2 deve estar programada e a central deve estar desarmada.

Para essa função, programar com o controle remoto próximo à central.

PROGRAMAÇÃO DO TEMPO DE ENTRADA E SAÍDA

Para programar pressione a tecla 1 do controle remoto por 7 segundos (a sirene emitirá 2 bips). Com isso a zona 1 terá tempo de saída de 45 segundos e tempo de entrada de 45 segundos. Para eliminar o tempo de entrada e saída repita o processo. (a sirene emitirá 1 bip).

Nota: A tecla 1 deve estar programada e a central deve estar desarmada.

Para essa função, programar com o controle remoto próximo á central.

PROGRAMAÇÃO DO TEMPO DE DISPARO

Para programar o tempo de disparo, desligue a alimentação da bateria e a rede AC, e ligue-as novamente com o botão Aprender” pressionado. Se a sirene emitir 1 bip o tempo de disparo está em 30 segundos e se emitir 2 bip está em 5 minutos. Para inverter repita o processo.

PROGRAMAÇÃO DOS NÚMEROS TELEFÔNICOS

Pode ser gravado até 8 números telefônicos de 14 dígitos cada. Para gravar siga os passos abaixo:

A-Pressione a tecla "P" e segure por 2 segundos (o led "PROG" acende);

B-Pressione o número da memória (de 1 à 8) a ser programada ou alterada (led PROG pisca);

C-Digite o número do telefone que deseja programar (até 14 dígitos);

D- Para finalizar pressione a tecla "E" (o led "prog" apaga)

Exemplo: programação do número 3473-3550 na memória 1.

☞ Pressione a tecla "P" e segure por 2 segundos , o número 1, o número 3473 3550 e a tecla "E".

☞ Dispensa a tecla pause para uso em ramal de PABX.

APAGANDO UMA POSIÇÃO DE MEMÓRIA

Caso não seja utilizado todas as memórias, deve-se apagar as posições que não irão conter número telefônico para que a central não fique parada nesta posição.

Para apagar siga os passos abaixo:

A-Pressione a tecla "P" e segure por 2 segundos (o led "PROG." Acende);

B-Pressione o número da memória (de 1 à 8) a ser apagada (o led "PROG." começa a piscar);

C-Pressione a tecla "E" (o led "PROG." apaga e a memória correspondente será apagada).

PROGRAMAÇÃO DO MODO DE DISPARO

A central tem dois modos de disparo, modo INTERROMPIDO e modo CONTÍNUO:

Modo interrompido - Enquanto a sirene estiver tocando a central estará discando, assim que a sirene parar de tocar, a central também pára de discar.

Modo contínuo - Neste modo, basta um disparo para que a central disque para todos os números programados na memória. Para interromper a discagem, pressione a tecla "E"

Para programar

A - Pressione a tecla "P" e segure por 2 segundos (o led "PROG." acende);

B - Pressione o número 9;

C - Se o led prog piscar 4 vezes, estará no modo interrompido;

D - Se o led prog piscar 2 vezes, estará modo contínuo.

MODO DE DISCAGEM

A central tem dois modos de discagem: Pulso ou Tom.

Para programar em TOM siga os seguintes passos:

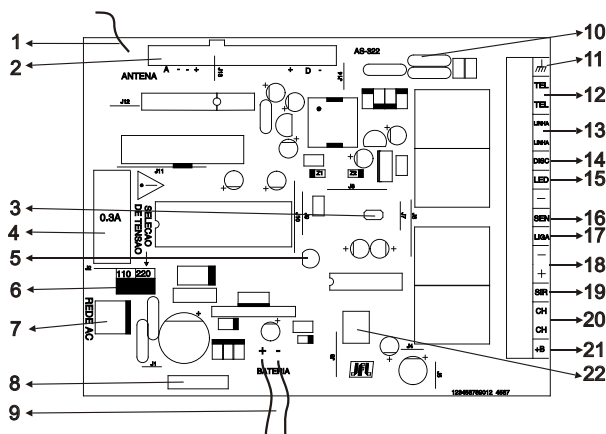
A- Pressione a tecla "E" e segure por 2 segundos (o led disc acende)

- B- Digite o número 91 (o led prog piscará uma vez)
 Para programar em **PULSO** siga os seguintes passos:
 A- Pressione a tecla "E" e segure por 2 segundos (o led disc acende)
 B- Digite o número 92 (o led prog piscará duas vezes)

TESTE DA PROGRAMAÇÃO

- Para verificar se o número do telefone foi programado corretamente, deve-se testar seguindo os passos abaixo:
 A- Pressione tecla "E" e segure por 2 segundos (o led "Disc." acende);
 B- Pressione o número da memória a ser testada (de 1 a 8);
 ☞ A discagem pode ser interrompida pela tecla "E".

PARTES INTERNAS DO APARELHO



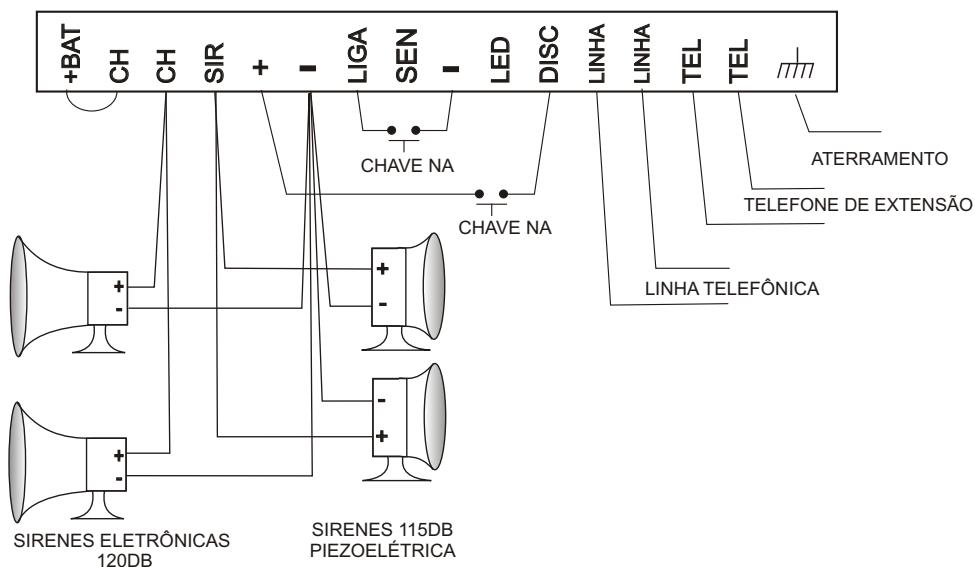
- 1) Antena.
- 2) Receptor 433,92 Mhz.
- 3) **Jump SENSOR**: Desconectá-lo toda vez que for usar sensor com fio, e deixa-lo conectado quando não for usar sensor com fio.
- 4) Fusível 0,3A.
- 5) Led de programação.
- 6) Jumper para seleção de tensão de alimentação. (127 ou 220 VAC)
- 7) Conector para alimentação AC.
- 8) Conector para o transformador 15 +15V
- 9) Fiação da bateria
- 10) Varistores de proteção.
- 11) Aterramento.
- 12) **TEL TEL** : Saída para telefones de extensão.
- 13) **LINHA LINHA** : Entrada de linha telefônica.
- 14) **DISC** : Disparo da discadora.
- 15) **LED**: Saída para led de alarme armado ou desarmado.
- 16) **SEN** : Entrada para sensores com fio.
- 17) **LIGA**: Entrada auxiliar para teclado sem retenção NA para ligar e desligar a central de alarme.
- 18) **+ -** : Saída 12 VDC para alimentação dos acessórios do alarme. Corrente máxima: 400 mA
- 19) **SIR** : Saída para acionamento de sirene, pode ser ligado no máximo 2 sirenes piezoelétrica. Corrente máxima: 500 mA
- 20) **CH CH** : Saída normalmente aberta do relé auxiliar. Corrente máxima: 5 A ou 300 W
- 21) **+ BAT** : Saída do positivo da bateria
- 22) Chave de programação de sensor e controle remoto.

INSTALAÇÃO

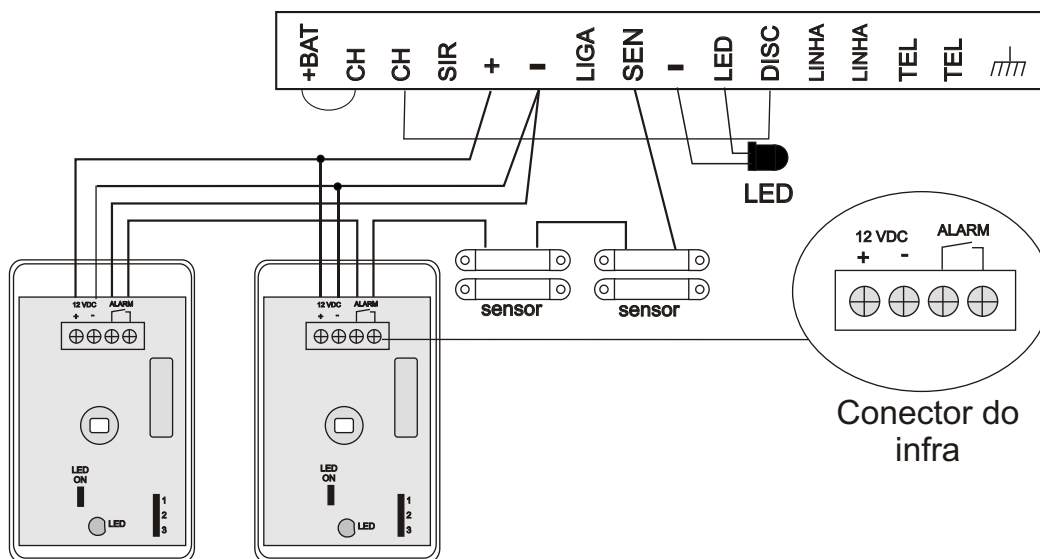
Para instalar a central, escolha um local discreto, ou seja, fora da visão de pessoas estranhas e fixe-a na parede.
 Toda a fiação que for usar para instalação de sensores, sirenes, devem ser soldadas nas emendas.

Para instalar os sensores nas portas e janelas deve-se tomar o cuidado para que a distância entre o imã e o sensor não ultrapasse 5 mm. Quando for instalar sensor infra - vermelho verifique se o local não tem abertura que possa entrar animais, pois podem ocorrer disparos falsos. O sensor infra - vermelho não deve ser instalado direcionado para portas e janelas de vidro, plantas como samambaia e local com grande circulação de ar.

ESQUEMA DE LIGAÇÃO



ACIONAMENTO DA DISCADORA PELO BOTÃO DE PÂNICO



Obs:

- A saída SIR fornece uma corrente máxima de 0,5A, ou seja, 2 sirenes piezoelétrica.
- Quando for usar sensor com fio desconectar o jump SENSOR.
- Não há quantidade máxima de sensores reed.
- Sensores infravermelhos devem ser instalados no máximo 8 peças.

CARACTERÍSTICAS TÉCNICAS:

Tensão de alimentação: 127/220Vac - 60Hz

Consumo médio em acionamento sem acessórios: 150 mA @ 12V

Consumo médio AC em acionamento sem acessórios: 2,0 VA

Frequência de trabalho: 433,92 Mhz Hopping code

Número máximo de 58 posições de memória : sensores e controles

Dimensões: 251X228X89 mm

Peso bruto: 1,3 Kg

PRECAUÇÕES

- Não tente ajustar ou modificar o aparelho.
- A manutenção só poderá ser feita por pessoas indicadas pela JFL.
- O proprietário do aparelho deve testar os sensores pelo menos uma vez por semana para ter certeza que os mesmos funcionem bem quando forem violados.

**POR SE TRATAR DE EQUIPAMENTO DE SEGURANÇA E DE AJUSTES SENSÍVEIS,
DEVE SER INSTALADO POR PESSOAS TÉCNICAS ESPECIALIZADAS E EXPERIENTES.**