

## GARANTIA

A JFL Equipamentos Eletrônicos Indústria e Comércio Ltda garante este aparelho por um período de 1 (um) ano a partir da data de aquisição, contra defeitos de fabricação que impeçam o funcionamento dentro das características técnicas especificadas do produto. Durante o período de vigência da garantia, a JFL irá reparar (ou trocar, a critério próprio), qualquer componente que apresente defeito.

Excetuam-se da garantia os defeitos ocorridos por:

- Instalação fora do padrão técnico especificado pela JFL;
- Uso inadequado;
- Violação do equipamento;
- Fenômenos atmosféricos e acidentais.

A visita de pessoa técnica a local diverso dependerá de autorização expressa do cliente, que arcará com as despesas decorrentes da viagem, ou o aparelho deverá ser devolvido a empresa vendedora para que seja reparado.



---

JFL - EQUIPAMENTOS ELETRÔNICOS IND. COM. LTDA  
Rua João Mota, 471 - Jardim das Palmeiras  
37540-000 Santa Rita do Sapucaí - MG  
Tel: (35) 3473-3550 Fax: (35)3473-3571  
[www.jfl.com.br](http://www.jfl.com.br)

# CENTRAL DE ALARME 3 SETORES CONTROLE REMOTO

## MP-30

MANUAL  
DE  
OPERAÇÃO  
E  
INSTALAÇÃO

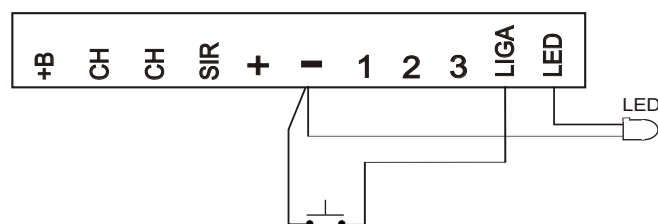


## ENTRADA LIGA LED DE REFERÊNCIA

A entrada liga é usada para ligar e desligar a central de alarme.

Deve ser usada uma chave sem retenção (pushboton).

O led é usado no lado externo do recinto para que o usuário veja se o alarme está ligado ou desligado.



## CARACTERÍSTICAS TÉCNICAS

Tensão de alimentação: 110/220 Vac 60Hz

Dimensões: 235x165x77 mm

Peso: 1,5 Kg

Frequência de trabalho: 315 MHz

Alcance do controle remoto: 80 metros sem obstáculos

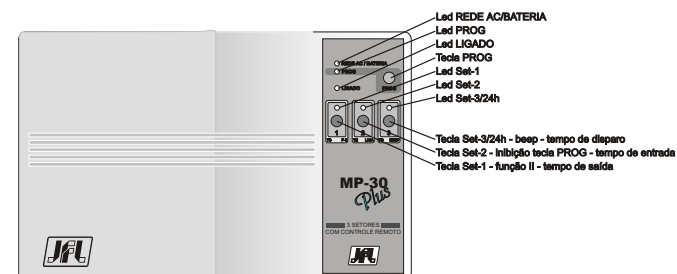
## FUNCIONAMENTO GERAL

Central de alarme de 3 setores com fio (imediatos ou temporizados) com controle remoto incorporado à placa, sendo que o setor 3 pode ser 24 horas. Os setores tem tempos de entrada, saída e de disparo com programação independente.

Quando um dos 3 setores é disparado, dois relés são acionados: um com contato seco (NA), ou seja, sem tensão e outro "chaveando" 12V para acionamento de sirenes.

Para programar a central são usadas 4 teclas.

## PAINEL FRONTAL



**LED REDE AC/BATERIA** - Quando aceso indica que o aparelho está sendo alimentado pela rede elétrica 110 ou 220 volts e quando piscando indica que o aparelho está sendo alimentado pela bateria, nesse caso a central emite um beep.

**LED PROG.** - Quando aceso ou piscando indica que o aparelho está no modo de programação.

**LED LIGADO** - Quando aceso indica que o alarme está armado, ou seja, apto a ser disparado na violação de algum sensor. Quando apagado indica que o alarme está desarmado.

**TECLA PROG.** - Usada para programar o aparelho.

**LEDs 1,2,3** - Leds de indicação dos setores. Apagado indica que o setor está desligado. Aceso indica que o setor está ligado e piscando indica que o setor foi disparado.

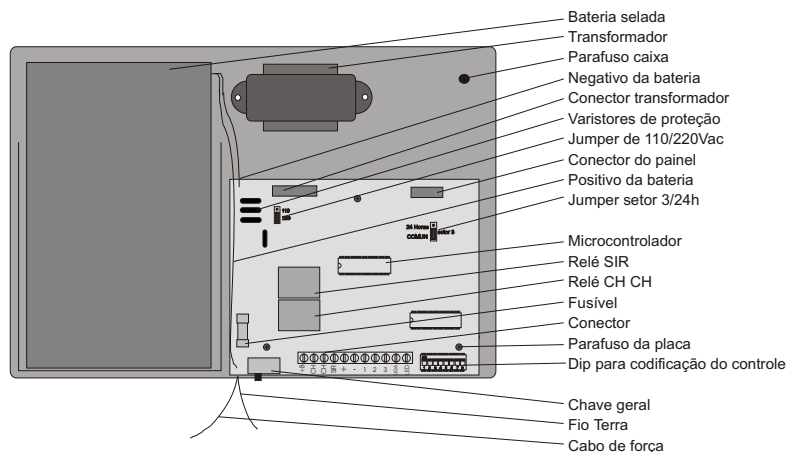
Quando o led estiver piscando, a única maneira de fazê-lo voltar ao normal é desabilitando esse setor e habilitando novamente ou apertando

a tecla PROG por 3 segundos.

**OBS.:** Se o setor não estiver habilitado quando ligar o alarme ele não vai funcionar. Funciona somente os setores habilitados (com o led aceso).

**TECLAS 1,2 e 3** - Usadas para habilitar/desabilitar os respectivos setores e programação.

## PARTES DO APARELHO



**BATERIA SELADA:** Bateria de 7 A/H usada para alimentar o aparelho na falta de energia elétrica.

A bateria não acompanha o aparelho.

**TRANSFORMADOR:** Responsável pela alimentação de todo o sistema.

**PARAFUSO DA CAIXA:** Deve-se usar 4 parafusos com bucha nas extremidades da caixa e um no centro da caixa. Os parafusos acompanham o aparelho.

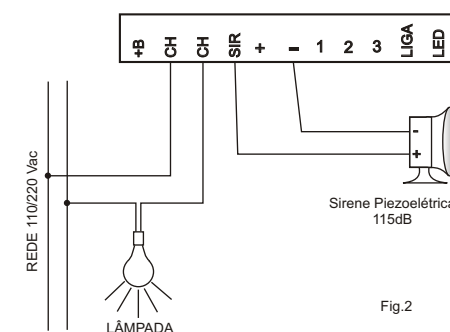
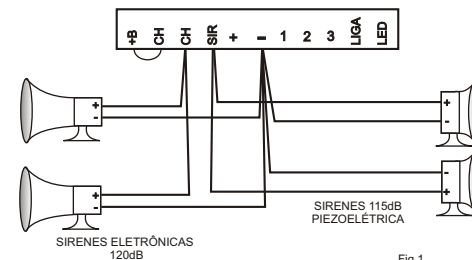
**NEGATIVO DA BATERIA:** Fio para conexão do negativo da bateria.

**CONECTOR DO TRANSFORMADOR:** Entrada e saída de energia do transformador.

**VARISTORES DE PROTEÇÃO:** Componente que protege o aparelho contra descarga elétrica (sobretensão).

**JUMPER 110/220V:** Seleção da tensão de alimentação do aparelho: jumper na posição 110 o aparelho funciona em tensão entre 110 a 130 Vac/60Hz e jumper na posição de 220 o aparelho funciona em tensão entre 210 a 240 Vac/60Hz.

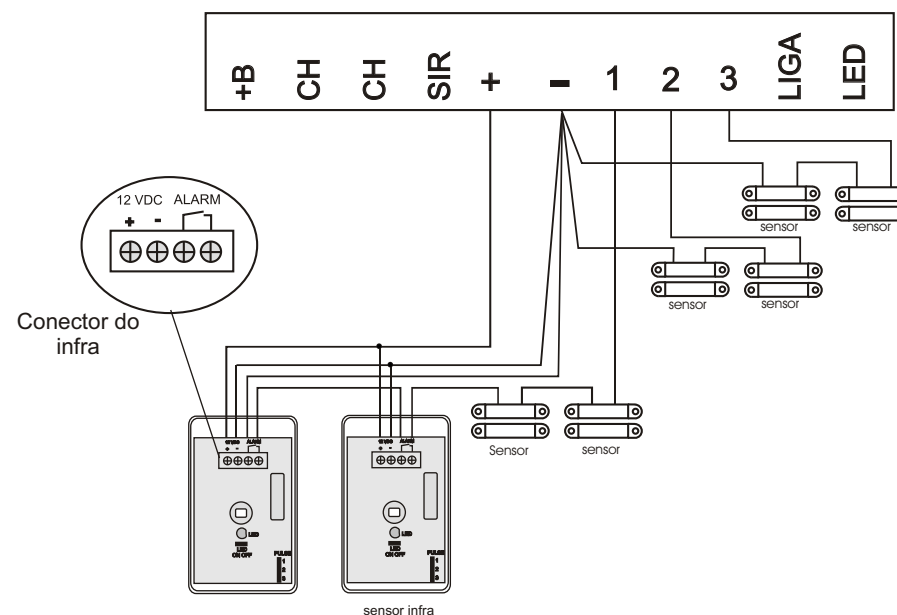
**CONECTOR DO PAINEL:** Conexão da parte frontal do aparelho.



## SENSORES

Cada setor pode ser ligado quantos sensores reed desejar e no máximo 5 sensores infravermelhos. Os sensores infravermelhos devem ser instalados de acordo com o manual de instalação de cada fabricante, para que não haja disparos falsos.

O esquema abaixo ilustra 2 sensores infravermelhos e 2 sensores reed ligados no setor 1 e 2 sensores reed ligados nos setores 2 e 3.



receptores, discadoras, etc.

**SET-1-2-3** - Entrada para sensores normalmente fechado. Quando esses setores são abertos eles acionam o relé CH-CH e o relé SIR. Cada setor pode ter tempo de entrada, saída e de disparo independentes, depende de programação feita.

**LIGA** - Entrada para armar e desarmar o alarme. Nessa entrada pode ser usado chave pacrí sem travamento, ou qualquer outra chave pushboton normalmente aberta comum. Quando ligar o alarme a sirene emite 2 beeps e quando desligar o alarme a sirene emite 1 beep. A chave deve ser ligada entre a entrada LIGA e negativo (-).

## SETOR 24 HORAS

Para transformar o setor 3 em setor 24 horas deve-se mudar o jumper **setor 3/24H** para a posição 24 horas, com isso esse setor dispara mesmo com o alarme desligado. Quando o setor 3 está funcionando em 24 horas, os tempos de saída e de entrada não funciona para esse setor, somente o tempo de disparo fica funcionando.

Quando o setor 24h for disparado, a central aciona somente a saída CH-CH, a saída SIR não funciona.

## SIRENES

A central tem capacidade para alimentar até 4 sirenes, sendo 2 piezoelétricas e 2 "magnéticas". Na saída SIR pode-se ligar 2 piezoelétricas e nas saídas CH-CH 2 "magnéticas". Caso não seja utilizado sirenes "magnéticas" (120dB) nas saídas CH-CH, tem-se a opção de acionar nessas saídas qualquer tipo de carga inferior a 300 W.

OBS: Se ligar a sirene magnética na saída SIR, acontece o seguinte problema: quando o alarme dispara não consegue desligar a central com o controle remoto.

Esquema de ligação de 4 sirenes (fig.1).

Esquema de ligação de 1 lâmpada e 1 sirene piezoelétrica (fig.2).

**POSITIVO DA BATERIA:** Fio para conexão do positivo da bateria.

**JUMPER SETOR 3/24H:** Jumper usado para mudar o setor 3 de normal para 24 horas.

**MICROCONTROLADOR** Circuito integrado onde processa toda a informação do aparelho.

**RELÉ SIR:** Relé responsável pela saída SIR.

**RELÉ CH-CH:** Relé responsável pelas saídas CH e CH. Ele fecha quando algum setor é violado.

**FUSÍVEL:** Dispositivo para proteção de sobre-corrente.

**CONECTOR:** Entrada para ligação dos acessórios.

**PARAFUSO DA PLACA:** Parafuso para fixação da placa na caixa.

**DIP PARA CODIFICAÇÃO DO CONTROLE:** Usado para codificar o controle remoto.

**CHAVE GERAL:** Esta chave desliga todo o sistema.

**FIO TERRA:** Fio para aterramento do aparelho.

**CABO DE FORÇA:** Entrada de energia elétrica 110/220 Vac.

## TEMPO DE SAÍDA

Tempo de saída é o tempo que a pessoa tem para sair do recinto após ter ligado o alarme sem que o mesmo dispare. Pode ser programado em qualquer um dos 3 setores, esse tempo é fixo em um minuto. Se o led do setor correspondente estiver aceso no modo de programação ele está em 1 minuto e se estiver apagado o tempo está em zero, para mudar o estado do led basta digitar o número do setor novamente.

O tempo de saída é usado somente no setor que o usuário usa para deixar o recinto.

### Programação do tempo de saída em 60 segundos

1- Mantenha pressionada a tecla PROG por 3 segundos (led PROG acende).

2 - Pressione o número 1 (Programação do tempo de saída), o led PROG pisca.

3- Pressione o número 1 (Programação do setor 1). Led do setor 1 aceso indica que o setor está com tempo de saída em 1 minuto e led apagado indica que o setor está com tempo de saída em 0 (zero). Para mudar o

estado do led pressione o número 1 novamente.

4 - Pressione o número 2 (Programação do setor 2). Led do setor 2 aceso indica que o setor está com tempo de saída em 1 minuto e led apagado indica que o setor está com tempo de saída em zero.

Para mudar o estado do led pressione o número 2 novamente.

5 - Pressione o número 3 (Programação do setor 3). Led do setor 3 aceso indica que o setor está com tempo de saída em 1 minuto e led apagado indica que o setor está com tempo de saída em zero.

Para mudar o estado do led pressione o número 3 novamente.

6 - Pressione a tecla PROG ( o led PROG pára de piscar).

7 - Se não for fazer outra programação, pressione PROG novamente (o led PROG apaga).

**EXEMPLO** Programar o setor 1 com tempo de saída em 60 segundos e os setores 2-3 em zero, ou seja, sem tempo de saída.

1- Mantenha pressionada a tecla PROG por 3 segundos (o led PROG acende).

2 - Pressione o número 1 (Programação do tempo de saída), com isso o led PROG pisca.

3 - Pressione o número 1 (Programação do setor 1), e deixe o led do setor 1 aceso. Para mudar o estado do led digite o número 1 novamente.

4 - Pressione o número 2 e deixe o led do setor 2 apagado.

5 - Pressione o número 3 e deixe o led do setor 3 apagado.

6 - Pressione a tecla PROG ( o led PROG pára de piscar).

7- Se não for fazer outra programação, pressione PROG novamente (o led PROG apaga).

## FUNÇÃO 2 DO TEMPO DE SAÍDA

A função 2 da tecla 1 pode programar o tempo de saída do setor 1 como auto-ressetável.

Para programar:

- Pressione a tecla 1 e segure por 6 segundos, nos primeiros 3 segundos, a central emitirá 1 beep curto e no final dos 6 segundos, um beep longo. Com isso o tempo de saída do setor 1 é programado como **auto-ressetável** ( zera o tempo de saída ao fechar a porta ).

- Pressione a tecla 1 e segure por 6 segundos; novamente, nos primeiros 3 segundos, a central emitirá 1 beep curto e no final dos 6 segundos, um outro beep curto. Com isso o tempo de saída permanece em 60 segundos.

## BEEP DE ALARME LIGADO/DESLIGADO

Ao ligar o alarme pelo controle remoto, a central emitirá 2 beeps na saída SIR.

Ao desligar o alarme, a central emitirá 1 beep na saída SIR.

Para inibir o beep na saída SIR, pressione a tecla 3 e segure por 6 segundos; nos primeiros 3 segundos, a central emitirá um beep curto e no final dos 6 segundos, um beep longo.

Para voltar o beep na sirene, pressione a tecla 3 e segure por 6 segundos; novamente, nos primeiros 3 segundos, a central emitirá um beep curto e no final dos 6 segundos, um outro beep curto.

**obs:** Para programar a segunda função da tecla 3, o alarme tem que estar desligado e o led PROG apagado.

## DESATIVAR MEMÓRIA

Toda vez que algum setor é disparado, o led do setor pisca por tempo indefinido para indicar violação de setor.

Para voltar o led ao normal aperte a tecla PROG e segure por 3 segundos (o led PROG acende), solte e aperte novamente.

## CONECTORES DE SAÍDA

**+B** - Nesta saída está ligado o positivo da bateria.

**CH-CH** - Contato de relé normalmente aberto sem tensão. Fecha quando algum setor for violado. O tempo em que o relé fica acionado depende da programação feita no tempo de disparo.

Suporta até 300 W.

**SIR** - Saída para ligação de sirene. Esse relé aciona junto com o relé CH-CH, a diferença é que esse relé bate 2 (duas) vezes quando liga o alarme e 1 (uma) vez quando desliga o alarme pelo controle remoto.

Saída com capacidade máxima de 0.8 A

**LED** - Saída para ligação de led de referência. Alarme ligado led aceso, alarme desligado led apagado.

**+ e -** Saída 14 volts para alimentação de sensores infravermelhos,

## LIGAR/DESLIGAR O ALARME

### Ligar pela tecla PROG:

Para ligar o alarme, pressione a tecla PROG e segure por 6 segundos, com isso o led LIGADO acende.

### Desligar pela tecla PROG:

Para desligar o alarme, pressione a tecla PROG e segure por 3 segundos, com isso o led LIGADO apaga.

### Ligar pelo controle remoto:

Para que o alarme possa ser ligado ou desligado pelo controle remoto, basta codificar o controle com o DIP da central. Ao ligar o alarme, a sirene emitirá 2 beeps e o led LIGADO acenderá. Ao desligar o alarme, a sirene emitirá 1 beep e o led LIGADO apagará.

### Ligar pela entrada LIGA:

Nesta entrada pode ser usado chave pacri sem travamento, ou qualquer outra chave pushboton normalmente aberta comum. Ao ligar o alarme, a sirene emitirá 2 beeps e ao desligá-lo, a sirene emitirá 1 beep.

A chave deve ser ligada entre a entrada LIGA e negativo (-).

## DESATIVAR TECLA PROG NO ATO DE LIGAR/DESLIGAR O ALARME

Para que a tecla PROG não ligue o alarme, pressione a tecla 2 e segure por 6 segundos; nos primeiros 3 segundos a central emitirá 1 beep curto e no final dos 6 segundos, um beep longo.

Para voltar a função da tecla PROG para ligar/desligar o alarme, pressione a tecla 2 e segure por 6 segundos; novamente, nos primeiros 3 segundos a central emitirá 1 beep curto e no final dos 6 segundos, um outro beep curto.

**obs:** Para programar a segunda função da tecla 2, o alarme tem que estar desligado e o led PROG apagado.

**obs:** Para mudar para a segunda função, o alarme tem que estar desligado e o led PROG apagado.

## TEMPO DE ENTRADA

Tempo de entrada é o tempo que o usuário tem para entrar no recinto sem que o alarme dispare, ele varia de 0 a 255 segundos. Os 3 setores podem ter tempo de entrada diferentes.

### Programação do tempo de entrada

Para programar siga os passos a seguir.

1 - Mantenha pressionada a tecla PROG por 3 segundos ( o led PROG acende), se o led PROG estiver aceso não precisa desse passo.

2 - Pressione o número 2 (Programação do tempo de entrada), o led PROG pisca.

3 - Mantenha pressionado o número 1 (Programação do setor 1), led do setor 1 pisca. Cada vez que o led acende, equivale 1segundo e quando ele apaga equivale 1 segundo na contagem do tempo.

4 - Mantenha pressionado o número 2 (Programação do setor 2), led do setor 2 pisca. Cada vez que o led acende, equivale 1segundo e quando ele apaga equivale 1 segundo na contagem do tempo.

5 - Mantenha pressionado o número 3 (Programação do setor 3), led do setor 3 pisca. Cada vez que o led acende, equivale 1segundo e quando ele apaga equivale 1 segundo na contagem do tempo.

6 - Pressione a tecla PROG ( o led PROG pára de piscar).

7 - Se não for fazer outra programação, digite PROG novamente (o led PROG apaga).

**EXEMPLO** Programar o setor 1 com tempo de entrada de 10 segundos, setor 2 com tempo de entrada de 20 segundos e o setor 3 sem tempo de entrada.

1- Mantenha pressionada a tecla PROG por 3 segundos (led PROG acende), se esse led já estiver aceso não precisa desse passo.

2 - Pressione o número 2 (Programação do tempo de entrada), led PROG pisca.

3 - Mantenha pressionada o número 1 até que o led do setor 1 acenda 5 vezes e apague 5 vezes.

4 - Mantenha pressionada o número 2 até que o led do setor 2 acenda 10 vezes e apague 10 vezes.

- 5 - Pressione o número 3 e solte.
- 6 - Pressione a tecla PROG (o led PROG pára de piscar).
- 7 - Se não for fazer outra programação, digite PROG novamente (o led PROG apaga).

**OBS.:** Quando o led apaga, vale 1 segundo na contagem do tempo e quando acende, vale 1 segundo, ou seja, cada ciclo ( acender e apagar ) vale 2 segundos.

## TEMPO DE DISPARO

Tempo de disparo é o tempo em que a sirene fica tocando quando o alarme é disparado, esse tempo pode variar de 1 segundo a 4 minutos.

Cada setor pode ter tempo de disparo diferente.

### Programação do tempo de disparo

Para programar siga os passos a seguir:

- 1 - Mantenha pressionada a tecla PROG por 3 segundos (o led PROG acende) se o led PROG estiver aceso não precisa desse passo;
- 2 - Pressione o número 3 (Programação do tempo de disparo), o led PROG pisca;
- 3 - Mantenha pressionado o número 1 (Programação do setor 1), o led do setor 1 pisca. Cada vez que o led acende, equivale 1 segundo e quando ele apaga equivale 1 segundo na contagem do tempo;
- 4 - Mantenha pressionado o número 2 (Programação do setor 2), o led do setor 2 pisca. Cada vez que o led acende, equivale 1 segundo e quando ele apaga equivale 1 segundo na contagem do tempo;
- 5 - Mantenha pressionado o número 3 (Programação do setor 3), o led do setor 3 pisca. Cada vez que o led acende, equivale 1 segundo e quando ele apaga equivale 1 segundo na contagem do tempo;
- 6 - Pressione a tecla PROG (o led PROG pára de piscar);
- 7 - Se não for fazer outra programação digite PROG novamente (o led PROG apaga).

**EXEMPLO** Programar o setor 1 com tempo de disparo de 30 segundos, o setor 2 com tempo de disparo de 20 segundos e o setor 3 com tempo de disparo de 80 segundos.

- 1 - Mantenha pressionada a tecla PROG por 3 segundos ( led PROG acende );

- 2 - Pressione o número 3 (Programação do tempo de disparo), o led PROG pisca;
- 3 - Mantenha pressionado o número 1 até que o led do setor 1 acenda 15 vezes e apague 15 vezes;
- 4 - Mantenha pressionado o número 2 até que o led do setor 2 acenda 10 vezes e apague 10 vezes;
- 5 - Mantenha pressionado o número 3 até que o led do setor 3 acenda 40 vezes e apague 40 vezes;
- 6 - Pressione a tecla PROG (o led PROG pára de piscar);
- 7 - Se não for fazer outra programação, digite PROG novamente (o led PROG apaga);

## HABILITAÇÃO DOS SETORES

Ao ligar o alarme, somente os setores programados como **ativado** estarão habilitados para uso.

### Programação dos setores

Para habilitar (ligar) o setor, pressione a tecla do setor desejado e segure por 3 segundos: led aceso significa setor ligado e led apagado setor desligado.

Para mudar o estado do led, pressione a tecla do setor novamente e segure por 3 segundos.

**obs:** Para habilitar ou desabilitar o setor, o alarme tem que estar desligado e o led PROG apagado.

## CODIFICAÇÃO DO CONTROLE REMOTO

Nunca deixe de codificar o controle remoto, pois o código é a segurança do aparelho.

Para codificar o controle remoto escolha qualquer número e corte os jumpers. Na central deixe as chaves correspondentes do DIP na posição OFF.

OBS: O jumper de número 9 sai de fábrica cortado.

### NUNCA DEIXE DE CODIFICAR O CONTROLE REMOTO.