

CENTRAL DE ALARME 3 SETORES

MP-3

MANUAL
DE
OPERAÇÃO
E
INSTALAÇÃO



JFL - EQUIPAMENTOS ELETRÔNICOS IND. COM. LTDA
Rua João Mota, 471 - Jardim das Palmeiras
Santa Rita do Sapucaí - MG CEP: 37540-000
Fone: (35) 3473-3550 Fax: (35)3473-3571
[http:// www.jfl.com.br](http://www.jfl.com.br)



PRECAUÇÕES

- Não tente ajustar ou modificar o aparelho.
- A manutenção só poderá ser feita por pessoas indicadas pela JFL.
- O proprietário do aparelho deve testar o sistema pelo menos uma vez por semana para ter certeza que o mesmo funcione bem quando for violado.

POR SE TRATAR DE EQUIPAMENTO DE SEGURANÇA E DE AJUSTES SENSÍVEIS, DEVE SER INSTALADO POR PESSOAS TÉCNICAS ESPECIALIZADAS E EXPERIENTES.

IDENTIFICAÇÃO DA EMPRESA VENDEDORA

Empresa:

Instaladores:

.....

Telefone:.....

Endereço:.....

TERMO DE GARANTIA

A JFL Equipamentos Eletrônicos Indústria e Comércio Ltda garante este aparelho por um período de 1 (um) ano a partir da data de aquisição, contra defeitos de fabricação que impeçam o funcionamento dentro das características técnicas especificadas do produto. Durante o período de vigência da garantia, a JFL irá reparar (ou trocar, a critério próprio), qualquer componente que apresente defeito.

Excetuam-se da garantia os defeitos ocorridos por:

- Instalação feita fora do padrão técnico especificado pela JFL;
- Uso inadequado;
- Violação do equipamento;
- Fenômenos atmosféricos e acidentais.

A visita de pessoa técnica a local diverso dependerá de autorização expressa do cliente, que arcará com as despesas decorrentes da viagem, ou o aparelho deverá ser devolvido a empresa vendedora para que seja reparado.

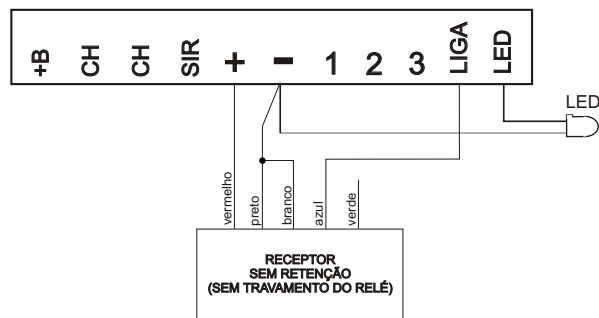
Nome do proprietário:

Nome do revendedor:

Data da venda:/...../..... Nota Fiscal nº:

Modelo:

O led é usado no lado externo do recinto para que o usuário veja se o alarme esta ligado ou desligado.



CARACTERÍSTICAS TÉCNICAS

Tensão de alimentação: 110/220 Vac 60Hz
 Consumo em acionamento com uma sirene piezo: 4,8 W
 Consumo em repouso: 1,2 W
 Dimensões: 235x165x77 mm
 Peso: 1,2 Kg

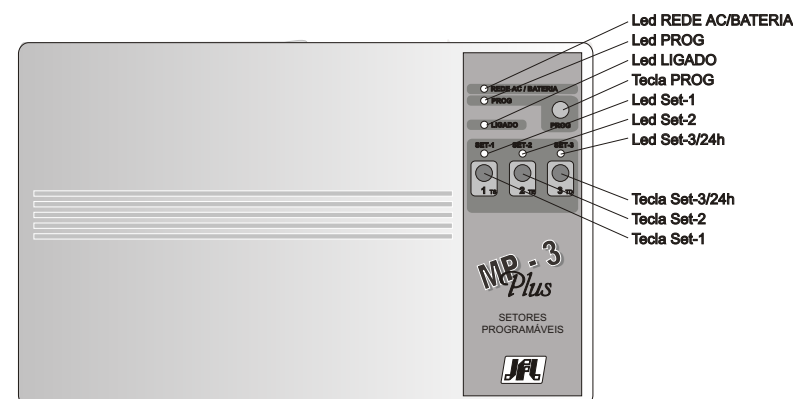
FUNCIONAMENTO GERAL

Central de alarme de 3 setores (imediatos ou temporizados), sendo que o setor 3 pode ser 24 horas. Os setores tem tempos de entrada, saída e de disparo com programação independente.

Quando disparado um dos 3 setores é acionado dois relés: um com contato seco (NA), ou seja sem tensão e outro "chaveando" 12V para acionamento de sirenes.

Para programar a central são usadas 4 teclas.

PAINEL FRONTAL



LED REDE AC/BATERIA - Quando aceso indica que o aparelho está sendo alimentado pela rede elétrica 110 ou 220 volts e quando piscando indica que o aparelho está sendo alimentado pela bateria, nesse caso a central emite um beep.

LED PROG. - Quando aceso indica que o aparelho está no modo de programação.

LED LIGADO - Quando aceso indica que o alarme está armado, ou seja, apto a ser disparado na violação de algum sensor. Quando apagado indica que o alarme esta desarmado.

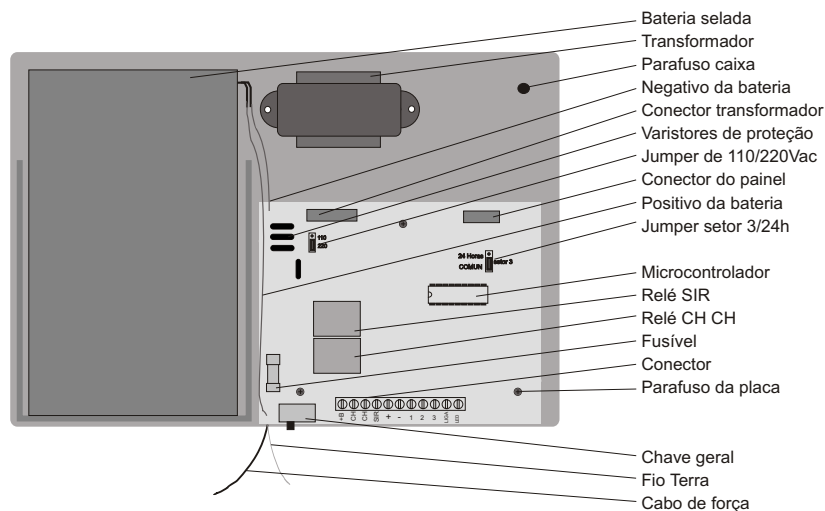
TECLA PROG. - Usada para programar o aparelho.

LEDs 1,2,3 - Led's de indicação dos setores. Apagado indica que o setor está desligado. Aceso indica que o setor está ligado e piscando indica que o setor foi disparado.

Quando o led estiver piscando, a única maneira de fazê-lo voltar ao normal é desabilitando esse setor e habilitando novamente ou apertando a tecla PROG por 2 segundos.

OBS.: Se o setor não estiver habilitado quando ligar o alarme ele não vai funcionar. Funciona somente os setores habilitados (com o led aceso).

PARTES DO APARELHO



BATERIA SELADA Bateria de 7 A/H usada para alimentar o aparelho na falta de energia elétrica.

A bateria não acompanha o aparelho.

TRANSFORMADOR Responsável pela alimentação de todo o sistema.

PARAFUSO DA CAIXA Deve-se usar 4 parafusos com bucha nas extremidades da caixa e um no centro da caixa. Os parafusos acompanham o aparelho.

NEGATIVO DA BATERIA Fio para conexão do negativo da bateria.

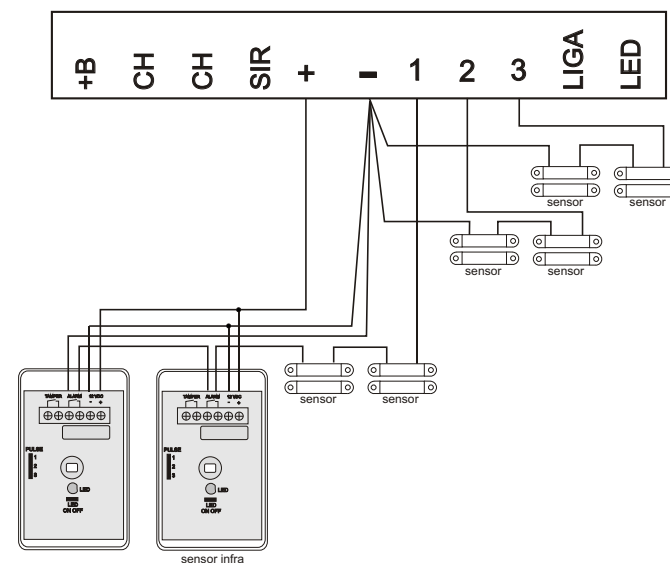
CONECTOR DO TRANSFORMADOR Entrada e saída de energia do transformador.

VARISTORES DE PROTEÇÃO Componente que protege o aparelho contra descarga elétricas (sobretensão).

SENSORES

Cada setor pode ser ligado quantos sensores reed desejar e no máximo 5 sensores infravermelhos. Os sensores infravermelhos devem ser instalados de acordo com o manual de instalação de cada fabricante, para que não haja disparos falsos.

O esquema abaixo ilustra 2 sensores infravermelhos e 2 sensores reed ligados no setor 1 e 2 sensores reed ligados nos setores 2 e 3.



CONTROLE REMOTO E LED DE REFERÊNCIA

O receptor é usado para ligar e desligar a central de alarme por controle remoto. Ele deve ter um relé sem travamento e pode ser ligado quantos receptores desejar, usando sempre a ligação em paralelo. Quando liga o alarme a sirene emite dois beeps e quando desliga o alarme a sirene emite um beep.

SIRENES

Pode ser ligado na central até 4 sirenes, 2 piezoelétricas e 2 "eletrônicas", sendo que, na saída SIR liga as 2 piezoelétricas e as 2 eletrônicas nas saídas (CH-CH).

Se não for usar sirenes "eletrônicas" (120DB) as saídas CH-CH pode ser ligadas lâmpadas que acenderão quando o alarme for disparado.

Esquema de ligação de 4 sirenes (fig. 1).

Esquema de ligação de 1 lâmpada e 1 sirene piezoelétrica (fig.2).

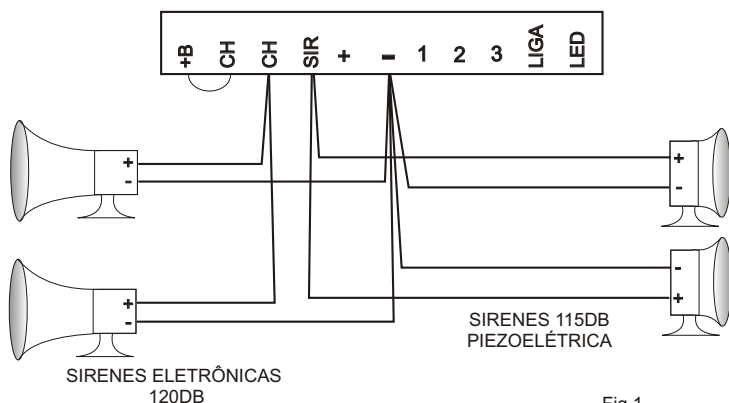


Fig.1

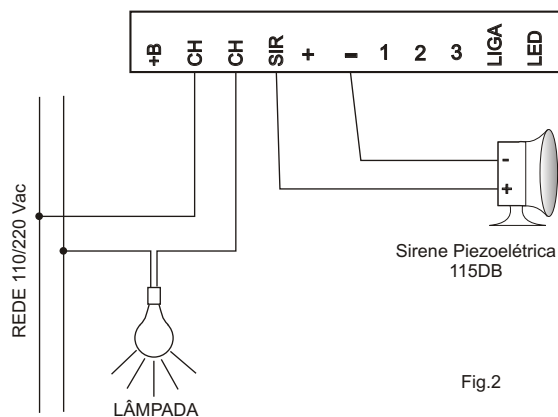


Fig.2

JUMPER 110/220V Seleção da tensão de alimentação do aparelho: jumper na posição 110 o aparelho funciona em tensão entre 110 a 130 Vac/60Hz e jumper na posição de 220 o aparelho funciona em tensão entre 210 a 240 Vac/60Hz.

CONECTOR DO PAINEL Conexão da parte frontal do aparelho.

POSITIVO DA BATERIA Fio para conexão do positivo da bateria

JUMPER SETOR 3/24H Jumper usado para mudar o setor 3 de normal para 24 horas.

MICROCONTROLADOR Circuito integrado onde processa toda a informação do aparelho.

RELÉ SIR Relé responsável pela saída SIR.

RELÉ CH-CH Relé responsável pelas saídas CH e CH. Ele fecha quando algum setor é violado.

PARAFUSO DA PLACA Parafuso para fixação da placa na caixa.

FUSÍVEL Dispositivo para proteção de sobrecorrente.

CONECTOR Entrada para ligação dos acessórios.

CHAVE GERAL Esta chave desliga todo o sistema.

CABO DE FORÇA Entrada de energia elétrica 110/220 Vac.

FIO TERRA Fio para aterramento do aparelho.

TEMPO DE SAÍDA

Tempo de saída é o tempo que a pessoa tem para sair do recinto após ligar o alarme sem que o mesmo dispare. Pode ser programado em qualquer um dos 3 setores, esse tempo é fixo em um minuto. Se o led do setor correspondente estiver aceso no modo de programação ele está em 1 minuto e se estiver apagado o tempo está em zero, para mudar o estado do led basta digitar o número do setor novamente.

O tempo de saída é usado somente no setor que o usuário usa para deixar o recinto.

Programação do tempo de saída

1 - Aperte a tecla PROG e segure por 2 segundos (led PROG acende),

2 - Digite o número 1 (Programação do tempo de saída) o led PROG pisca.
3 - Digite o número 1 (Programação do setor 1). Led do setor 1 aceso indica que o setor está com tempo de saída em 1 minuto e led apagado indica que o setor está com tempo de saída em 0(zero). Para mudar o estado do led digite o número 1 novamente.

4 - Digite o número 2 (Programação do setor 2). Led do setor 2 aceso indica que o setor está com tempo de saída em 1 minuto e led apagado indica que o setor está com tempo de saída em zero.

Para mudar o estado do led digite o número 2 novamente.

5 - Digite o número 3 (Programação do setor 3). Led do setor 3 aceso indica que o setor está com tempo de saída em 1 minuto e led apagado indica que o setor está com tempo de saída em zero.

Para mudar o estado do led digite o número 3 novamente.

6 - Aperte a tecla PROG (o led PROG pára de piscar)

7 - Se não for fazer outra programação digite PROG novamente (o led PROG apaga).

EXEMPLO Programar o setor 1 com tempo de saída em 60 segundos e os setores 2-3 em zero, ou seja, sem tempo de saída.

1 - Aperte a tecla PROG e segure por 2 segundos (o led PROG acende).

2 - Digite o número 1 (Programação do tempo de saída), com isso o led PROG pisca.

3- Digite o número 1 (Programação do setor 1), e deixe o led do setor 1 aceso. Para mudar o estado do led digite o número 1 novamente.

4 - Digite o número 2 e deixe o led do setor 2 apagado.

5 - Digite o número 3 e deixe o led do setor 3 apagado.

6 - Aperte a tecla PROG (o led PROG pára de piscar)

7 - Se não for fazer outra programação digite PROG novamente (o led PROG apaga).

SETOR 24 HORAS

Para transformar o setor 3 em setor 24 horas deve-se mudar o jumper setor 3 para a posição 24 horas, com isso esse setor dispara mesmo com o alarme desligado. Quando o setor 3 está funcionando em 24 horas os tempos de saída e de entrada não funciona para esse setor, somente o tempo de disparo fica funcionando.

CONECTORES DE SAÍDA

CH-CH - Contato de relé normalmente aberto. Fecha quando algum setor for violado. O tempo em que o relé fica acionado depende da programação feita no tempo de disparo. Suporta até 300 W

SIR - Saída para ligação de sirene. Esse relé aciona junto com o relé CH-CH, a diferença é que esse relé bate 2 (duas) vezes quando liga o alarme e 1(uma) vez quando desliga o alarme. O relé bate somente quando o alarme é acionado pela entrada LIGA. O teclado não bate esse relé. Saída com capacidade máxima de 0.8 A

LED - Saída para ligação de led de referência. Alarme ligado led aceso, alarme desligado led apagado.

+ e - Saída 14 volts para alimentação de sensores infravermelhos, receptores, discadoras, etc.

SET-1-2-3 - Entrada para sensores normalmente fechado. Quando esses setores são abertos eles acionam o relé CH-CH e o relé SIR. Cada setor pode ter tempo de entrada, saída e de disparo independente dos outros setores, depende de programação feita.

LIGA - Entrada para armar e desarmar o alarme. Nessa entrada pode ser usado receptor para controle remoto sem travamento do relé, ou qualquer outra chave comum. Quando ligar o alarme a sirene emite 2 beeps e quando desligar o alarme a sirene emite 1 beep.

LIGAR/DESLIGAR O ALARME

Ligar pela tecla PROG:

Para ligar o alarme aperte a tecla PROG e segure por 4 segundos, com isso o led LIGADO acende.

Desligar pela tecla PROG:

Para desligar o alarme aperte a tecla PROG e segure por 2 segundos, com isso o led LIGADO apaga.

Ligar pelo controle remoto:

Para que o alarme possa ser ligado ou desligado pelo controle remoto tem que instalar um receptor sem retenção(sem travamento do relé) na entrada liga da central. Quando liga o alarme a sirene emite 2 beeps e o led LIGADO acende e quando desliga o alarme a sirene emite 1 beep e o led LIGADO apaga.

DESATIVAR MEMÓRIA

Toda vez que algum setor é disparado o led do setor pisca por tempo indefinido, para indicar violação de setor.

Para voltar o led ao normal aperte a tecla PROG e segure por 2 segundos (o led PROG acende) solte e aperte novamente.

TEMPO DE ENTRADA

Tempo de entrada é o tempo que o usuário tem para entrar no recinto sem que o alarme dispare, ele varia de 0 a 255 segundos. Os 3 setores podem ter tempo de entrada diferentes.

Programação do tempo de entrada

Para programar siga os passos a seguir.

- 1 - Aperte a tecla PROG e segure por 2 segundos (o led PROG acende) se o led PROG estiver aceso não precisa desse passo.
- 2 - Digite o número 2 (Programação do tempo de entrada), o led PROG pisca.
- 3 - Aperte o número 1 e mantenha-o pressionado (Programação do setor 1) led do setor 1 pisca. Cada vez que o led acende, equivale 1segundo e quando ele apaga equivale 1 segundo na contagem do tempo.
- 4 - Aperte o número 2 e mantenha-o pressionado (Programação do setor 2) led do setor 2 pisca. Cada vez que o led acende, equivale 1segundo e quando ele apaga equivale 1 segundo na contagem do tempo.
- 5 - Aperte o número 3 e mantenha-o pressionado (Programação do setor 3) led do setor 3 pisca. Cada vez que o led acende, equivale 1segundo e quando ele apaga equivale 1 segundo na contagem do tempo.
- 6 - Aperte a tecla PROG (o led PROG pára de piscar)
- 7 - Se não for fazer outra programação digite PROG novamente (o led PROG apaga).

EXEMPLO Programar o setor 1 com tempo de entrada de 10 segundos, setor 2 com tempo de entrada de 20 segundos e o setor 3 sem tempo de entrada.

- 1 - Aperte a tecla PROG e segure por 2 segundos (led PROG acende) se esse led já estiver aceso não precisa desse passo.
- 2 - Digite o número 2 (Programação do tempo de entrada), led PROG pisca.
- 3 - Aperte e segure o número 1 e deixe o led do setor 1 acender 5 vezes e apagar 5 vezes.
- 4 - Aperte o número 2 e mantenha-o pressionado e deixe o led do setor 2 acender 10 vezes e apagar 10 vezes.

- 5 - Aperte o número 3 e solte.
- 6 - Digite a tecla PROG (o led PROG pára de piscar).
- 7 - Se não for fazer outra programação digite PROG novamente (o led PROG apaga).

OBS.: Quando o led apaga vale 1 segundo na contagem do tempo e quando acende vale 1 segundo.

TEMPO DE DISPARO

Tempo de disparo é o tempo em que a sirene fica tocando quando o alarme é disparado, esse tempo pode variar de 1 segundo a 4 minutos. Cada setor pode ter tempo de disparo diferente.

Programação do tempo de disparo

Para programar siga os passos a seguir:

- 1 - Aperte a tecla PROG e segure por 2 segundos (o led PROG acende) se o led PROG estiver aceso não precisa desse passo;
- 2 - Digite o número 3 (Programação do tempo de disparo), o led PROG pisca;
- 3 - Aperte o número 1 e mantenha-o pressionado (Programação do setor 1), o led do setor 1 pisca. Cada vez que o led acende, equivale 1 segundo e quando ele apaga equivale 1 segundo na contagem do tempo;
- 4 - Aperte o número 2 e mantenha-o pressionado (Programação do setor 2), o led do setor 2 pisca. Cada vez que o led acende, equivale 1 segundo e quando ele apaga equivale 1 segundo na contagem do tempo;
- 5 - Aperte o número 3 e mantenha-o pressionado (Programação do setor 3), o led do setor 3 pisca. Cada vez que o led acende, equivale 1 segundo e quando ele apaga equivale 1 segundo na contagem do tempo;
- 6 - Aperte a tecla PROG (o led PROG pára de piscar);
- 7 - Se não for fazer outra programação digite PROG novamente (o led PROG apaga).

EXEMPLO Programar o setor 1 com tempo de disparo de 30 segundos, o setor 2 com tempo de disparo de 20 segundos e o setor 3 com tempo de disparo de 80 segundos.

- 1 - Aperte a tecla PROG e segure por 2 segundos (led PROG acende),
- 2 - Digite o número 3 (Programação do tempo de disparo), o led PROG pisca,
- 3 - Aperte o número 1 e mantenha-o pressionado e deixe o led do setor 1 acender 15 vezes e apagar 15 vezes.
- 4 - Aperte o número 2 e mantenha-o pressionado e deixe o led do setor 2 acender 10 vezes e apagar 10 vezes.
- 5 - Aperte o número 3 e mantenha-o pressionado e deixe o led do setor 3 acender 40 vezes e apagar 40 vezes.
- 6 - Aperte a tecla PROG (o led PROG pára de piscar);
- 7 - Se não for fazer outra programação digite PROG novamente (o led PROG apaga).

HABILITAÇÃO DOS SETORES

Quando liga o alarme não significa que todos os setores estarão ligados e sim somente os setores que estarão habilitados.

Programação dos setores

Para habilitar (ligar) o setor aperte a tecla do setor desejado e segure por 2 segundos: led aceso significa setor ligado e led apagado significa setor desligado.

Para mudar o estado do led aperte a tecla do setor novamente e segure por 2 segundos.